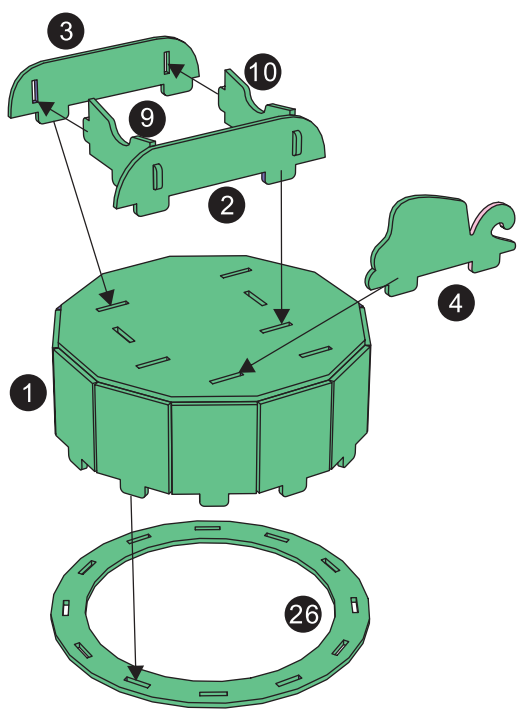
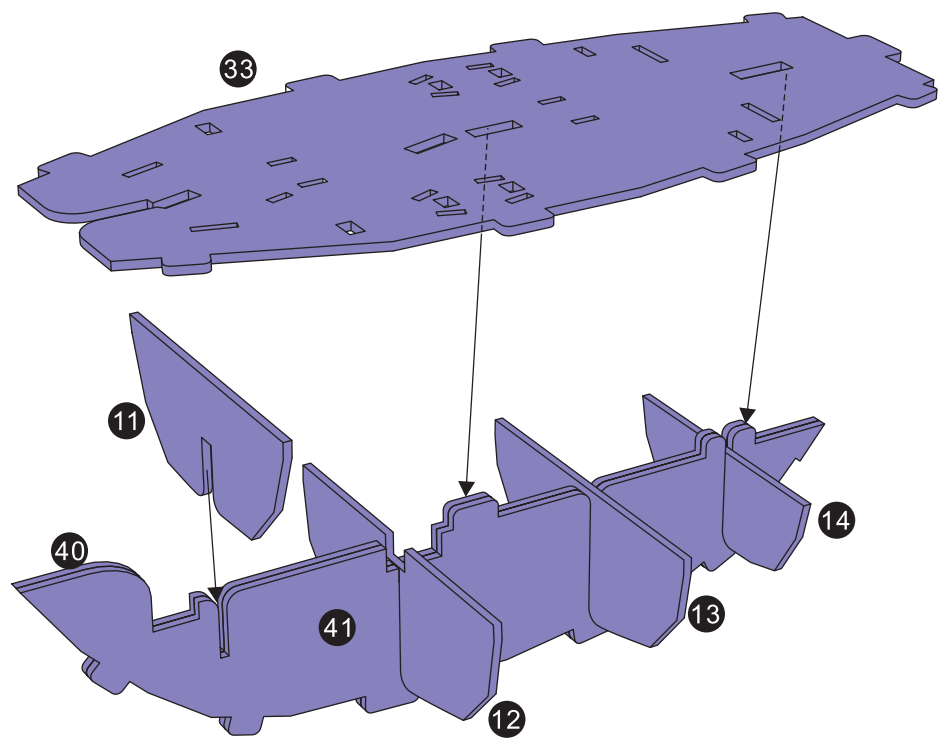


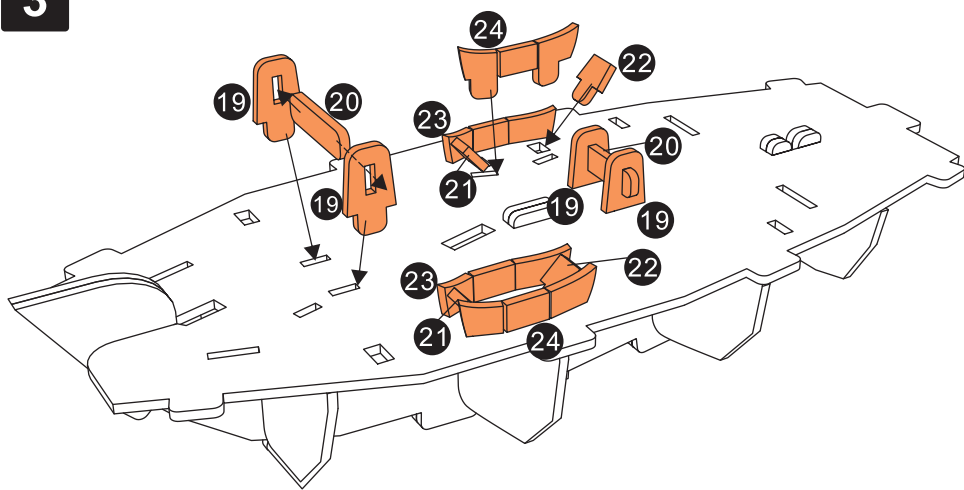
1



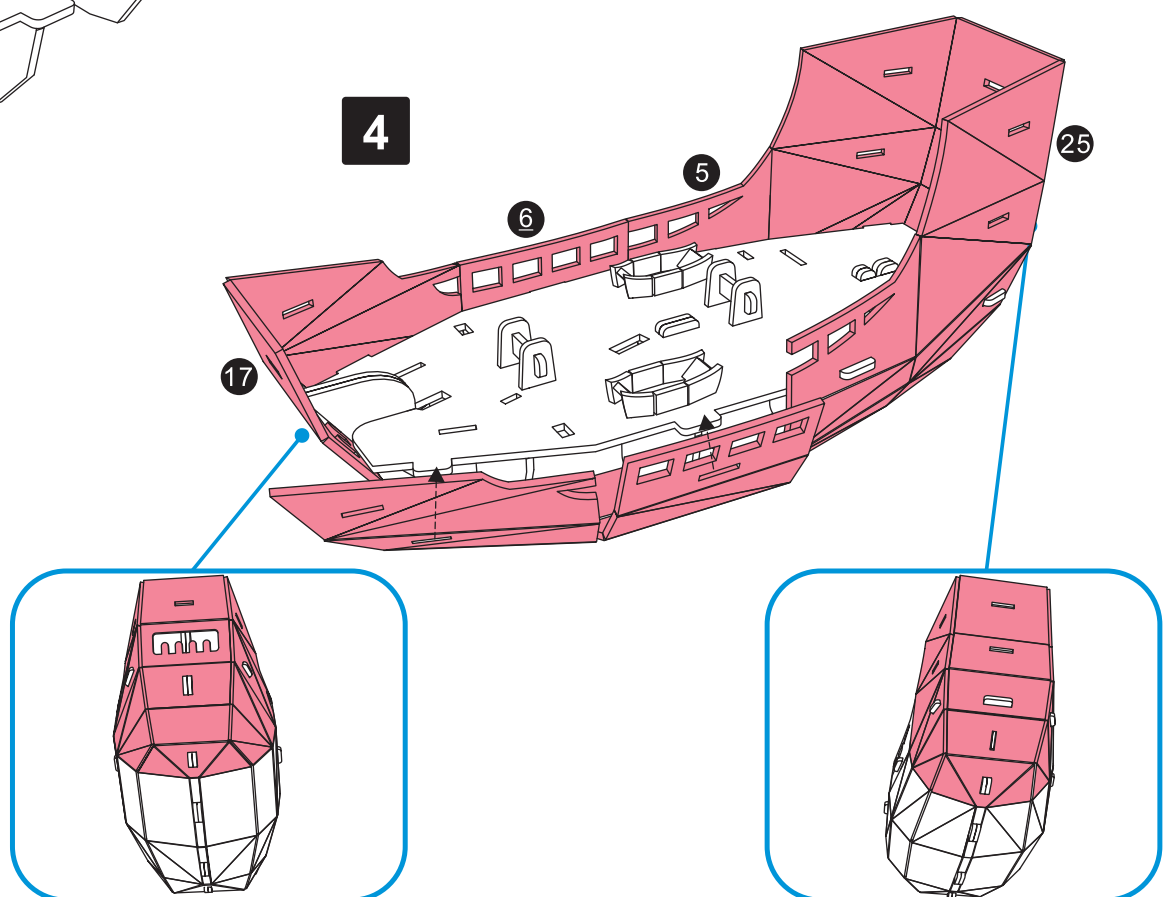
2



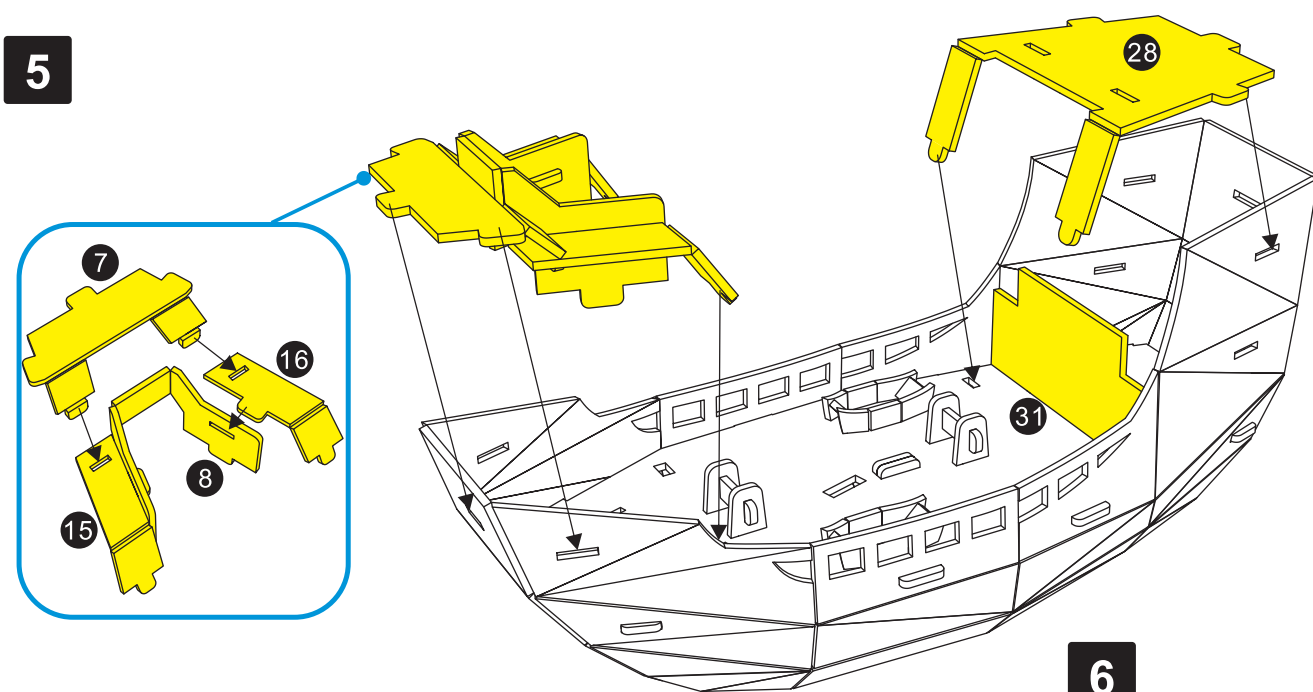
3



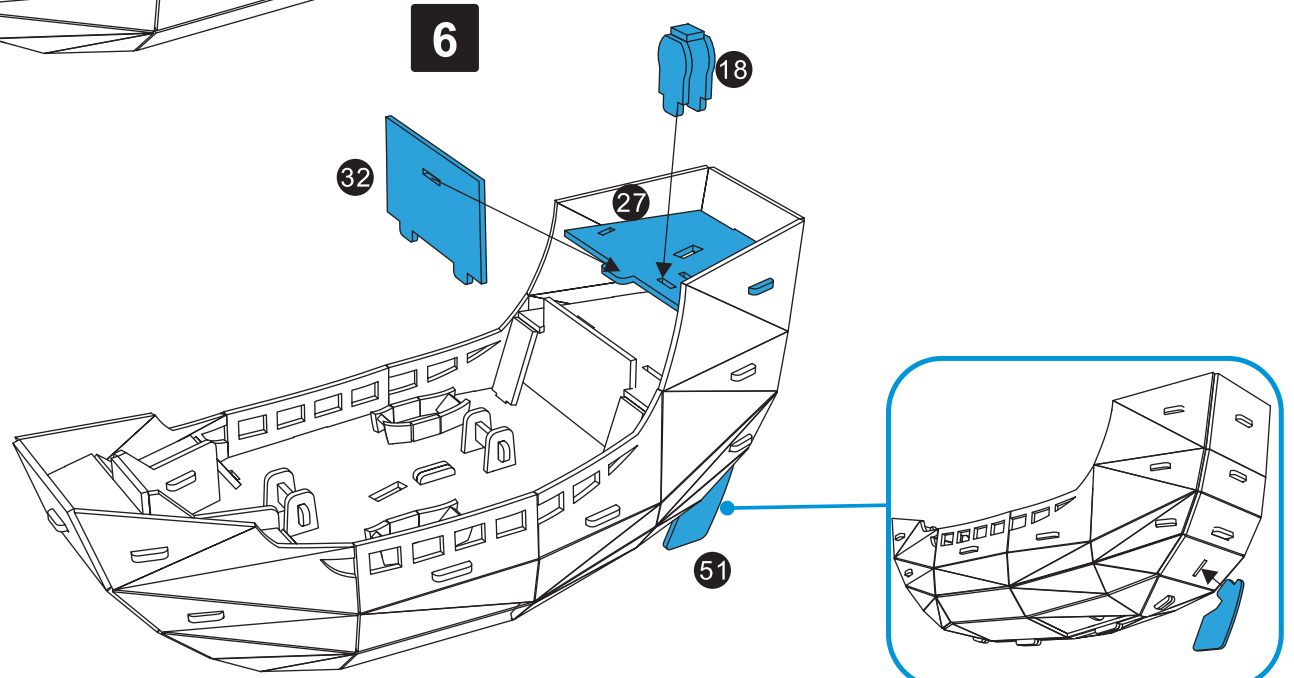
4



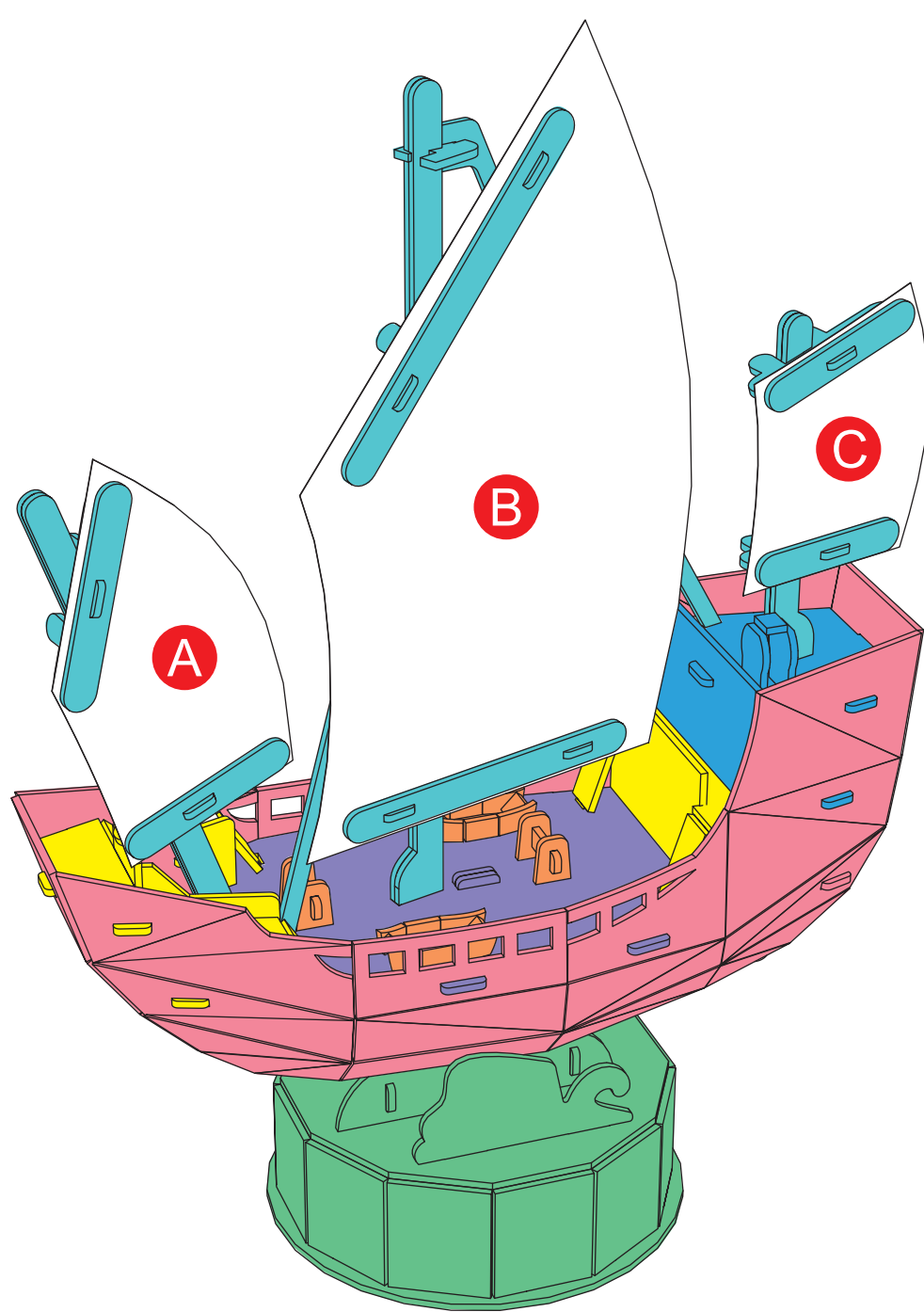
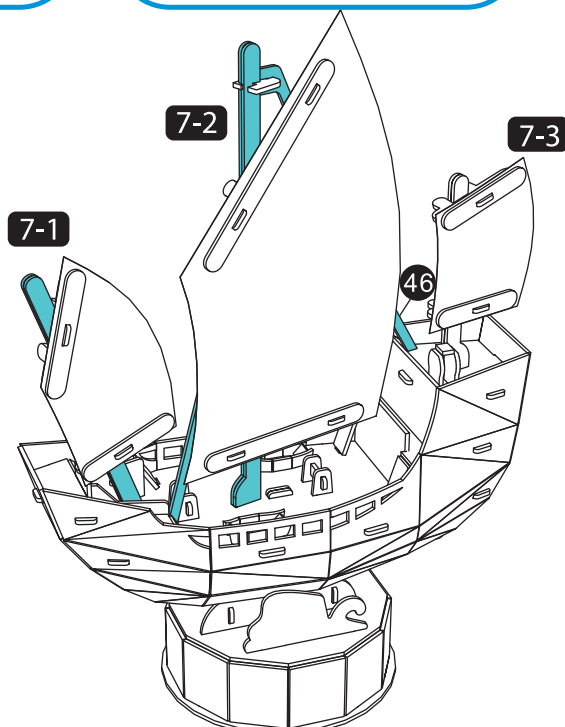
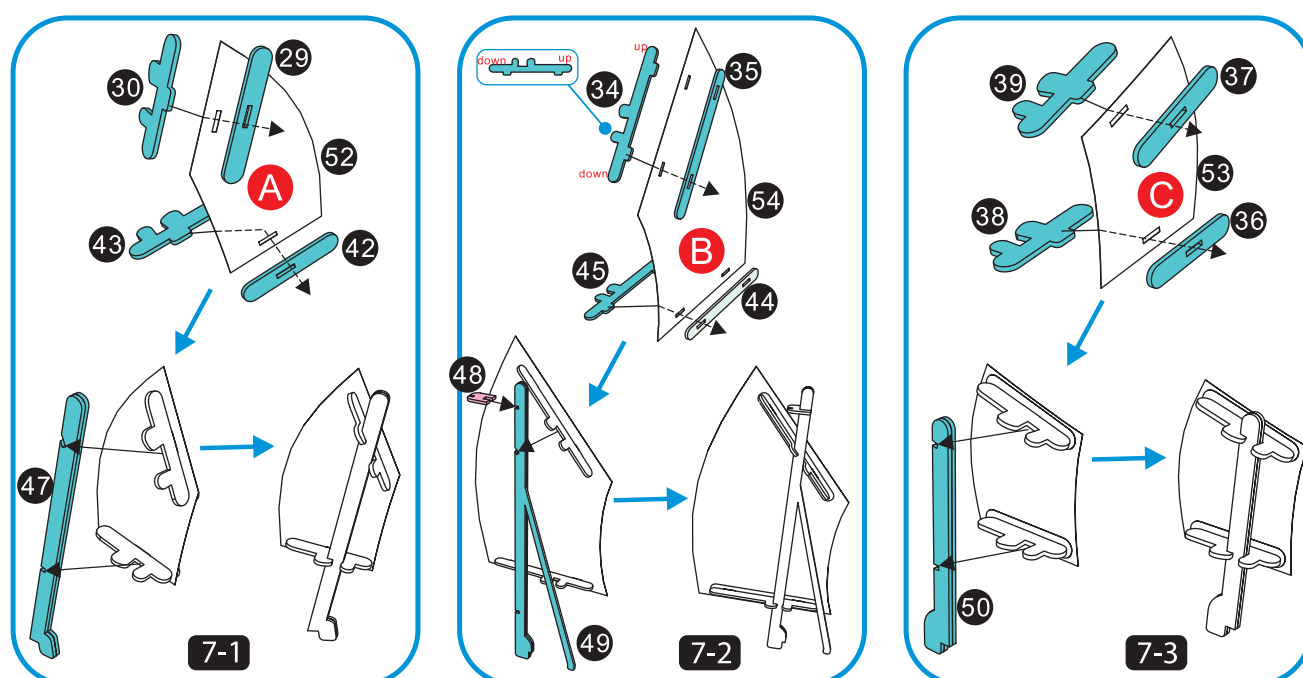
5



6



7



(RU) Рекомендации по сборке: соедините детали согласно пошаговой инструкции, обращая внимание на нумерацию деталей. Легким нажатием пальцев или заостренного инструмента, например, зубочистки, предварительно удалите в пазах излишки материала, а затем соедините детали в соответствующих местах между собой. После сборки выбросите оставшиеся части материала в мусорный контейнер для пластика. Будьте внимательны и не позволяйте вашим детям играть с мелкими деталями во избежание случайного проглатывания.

Внимание!

Набор содержит мелкие детали.

Не давать детям до 3-х лет.

Нетоксично. Несъедобно.

Дата изготовления: см. на упаковке.

Срок годности не ограничен. Сделано в Китае.

Произведено на европейском оборудовании под тщательным контролем специалистов.

Изготовитель: ШАНТОУ КУБИКФАН ТОЙС ИНДАСТРИАЛ КО., ЛТД. Адрес: №1 Шаошань Роуд, Лонху Чжуцзинь индастриал Дистрикт, Шантоу, Гуандон, Китай.

Поставщик: ФРИДОМ КЛАУД ЛИМИТЕД. Адрес: Флэт С, 10/Ф, Ван Фэт Фактори Блдг 20-22А, Нг Фонг Ст, Сан По Конг, КЛ, Гонконг.

Импортер: ООО «Оптима»

Адрес: 111024, Россия, г. Москва, улица 5-я Кабельная, д. 3, корпус 1, этаж 2, кабинет 38.

© Все права защищены.

(EN) Assembly recommendations: connect parts according to step-by-step instructions in line with the part numbering. Slightly pressing with your finger or using a pointed tool, for example, a toothpick, remove unnecessary materials from the grooves and then connect the parts in the respective connection points. After assembly, discard the remaining material into a plastic waste bin. Be careful and don't allow your children to play with small parts to stop them accidentally swallowing.

Warning!

The set consists of small parts. Not for children under 3 years.

Not toxic. Do not eat.

Date of manufacture: see on the package.

Shelf-life Unlimited. Made in China.

Produced on European equipment under the careful supervision of specialists.

Manufacturer: SHANTOU CUBICFUN TOYS INDUSTRIAL CO., LTD. Adresse:

No.1 Shaoshan Road, Longhu Zhujin Industrial District, Shantou, Guangdong, China.

Supplier: FREEDOM CLOUD LIMITED. Adresse: Flat C, 10/F, Van Fat Factory

Bldg 20-22A, Ng Fong St, San Po Kong, KL, Hong Kong.

Importer: LLC «Optima»

Address: 38 kabinet, 2 etazh, korpus 1, dom 3, ulitsa 5-ya Kabelnaya, Moscow, Russia, 111024.

© All rights reserved.

(KZ) Құрастыру бойынша ұсынымдар: бөлшектерді, олардың нөмірленуіне назар аударып отырып, қадамдық нұсқаулыққа сәйкес біріктіріңіз. Саусақтармен немесе сүйір құралмен, мысалы, тіс тазартқышпен аздап басып, саңылаулардағы артық материалдарды алдын ала алып тастаңыз, содан кейін бөлшектерді сәйкес орындарда өзара біріктіріңіз. Құрастырып болғаннан кейін материалдың қалған бөлігін пластикке арналған қоқыс контейнеріне шығарып тастаңыз. Мұқият болыңыз және кездейсоқ жұтып қоюды болдырмас үшін, балаларыңыздың ұсақ бөлшектермен ойнауына жол бермеңіз.

Назар аударыңыз!

Жинақ құрамына ұсақ бөлшектер кіреді.

3 жасқа дейінгі балаларға беруге болмайды.

Уландырғыш емес. Жеуге жарамсыз.

Дайындалған күні: қаптамадан қара.

Жарамдылық мерзімі шектелмеген. Қытайда жасалған.

Мамандардың мұқият қадағалауымен еуропалық құрылғыда өндірілген.

Өндіруші: SHANTOU KUBIKFAN TOYS INDUSTRIAL CO., LTD. Мекенжайы:

№1 Shaoshan Road, Longhu Zhujin Industrial District, Shantou, Гуандун, Қытай.

Жеткізуші: ДӘРІГЕРЛІК КЛАУД ШЕКТЕУЛІ. Мекенжайы: Жалпақ S, 10 / F,

Van Fat Factory Bldg 20-22A, Ng Fong St., Сан Пу Конг, CL, Гонконг.

Импорттаушы: «Оптима» ЖШҚ

Мекенжайы: 111024, Ресей, Москва қ., 5-ші Кабельная к-сі, 3 үй, 1-корпус,

2-қабат, 38-кабинет.

© Барлық құқықтар қорғалған.

EAC

0-3

