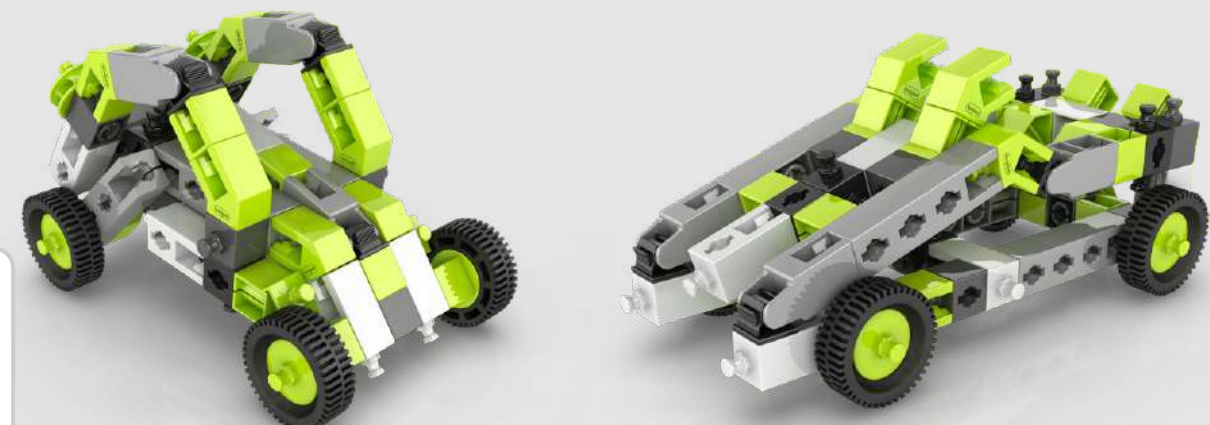


**Комплектность**

**+Engino® Models 3D Viewer**

Увеличивай и вращай модели с помощью приложения, чтобы разобраться в тонкостях сборки.



www.engino.com

© Все права защищены. All Rights Reserved.

**Внимание:**

Набор содержит мелкие детали и не предназначен для детей младше 3-х лет.



Изготовитель: ЭНЖИНО-НЭТ ЛИМИТЕД  
 Адрес: Кериниас 34, Ипсонас, 4187, Лимассол, Кипр  
 Импортёр: ООО «Оптим»  
 Адрес: 111024, Россия, г.Москва, ул. 5-я Кабельная, д. 3, корп. 1, этаж 2, кабинет 38

награды бренда

Engino

winner  
 CYPRUS  
 innovation award  
 MANUFACTURING SECTOR 2008

BEST PRACTICE SME  
 1<sup>st</sup> EUROPEAN  
 SME WEEK '09  
 SMALL BUSINESS. BIG IDEAS

TOY RUSSIA  
 ИГРУШКА  
 MOST INNOVATIVE TOY 2016

2016  
 INDEPENDENT TOY AWARDS  
 TOY SHOP UK  
 WINNER

ACADEMICS' CHOICE  
 BRAIN TOY  
 AWARD WINNER



поделкин

**INVENTOR**  
 ИЗОБРЕТАТЕЛЬ



**3 модели** печатные инструкции в наборе



**5 моделей** интерактивная 3D инструкция

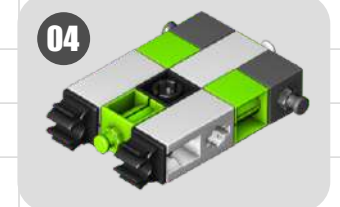
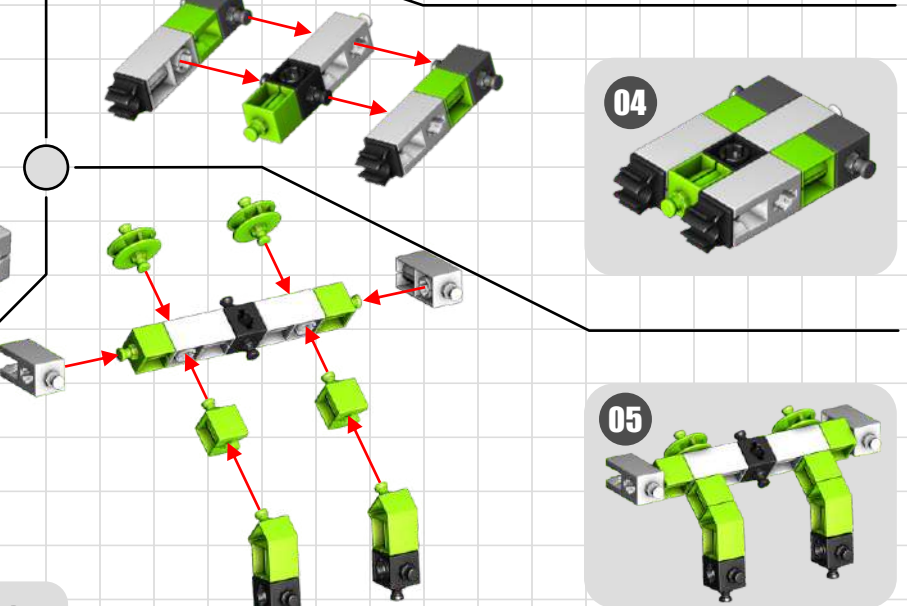
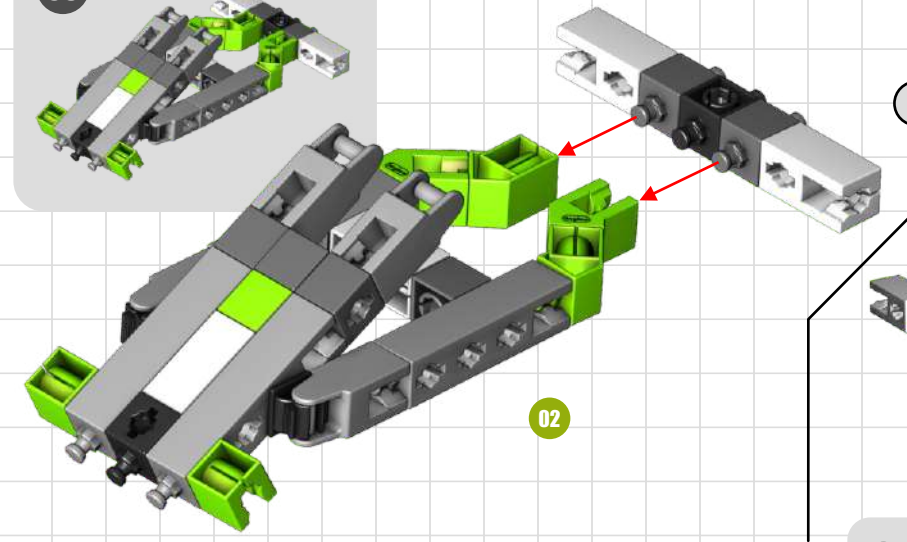
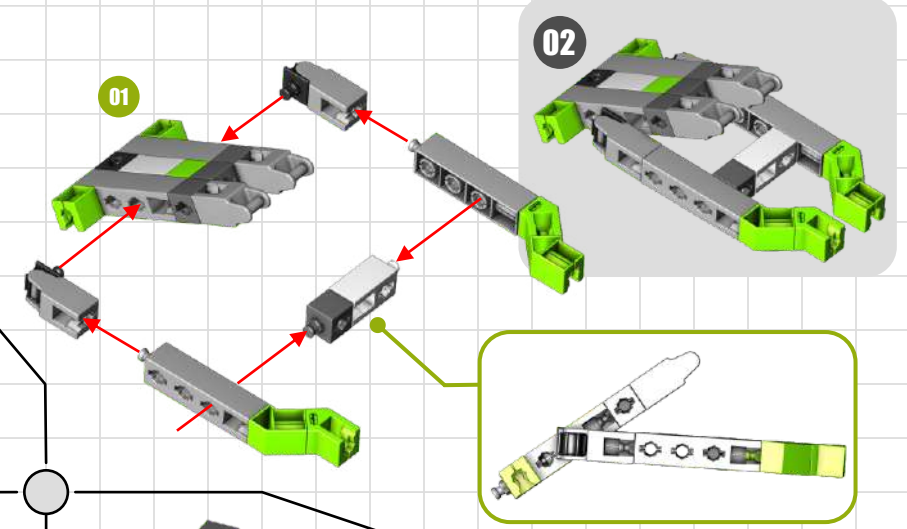
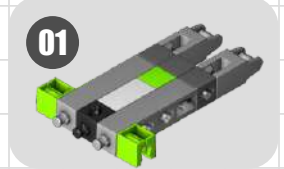


**8 в 1** МОДЕЛЕЙ АВТО-МОБИЛЕЙ

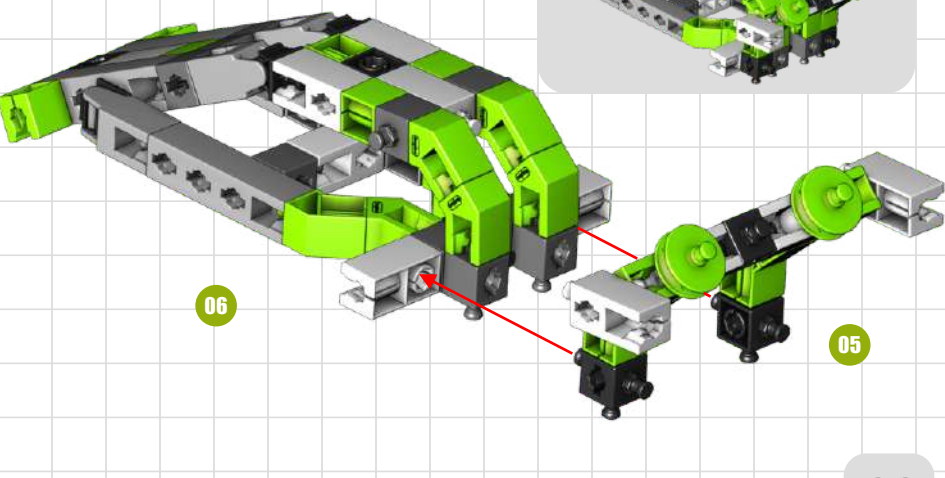
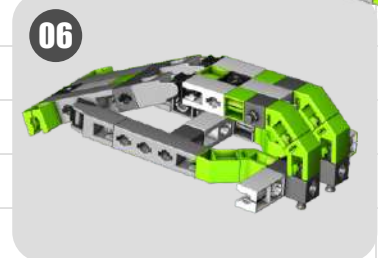
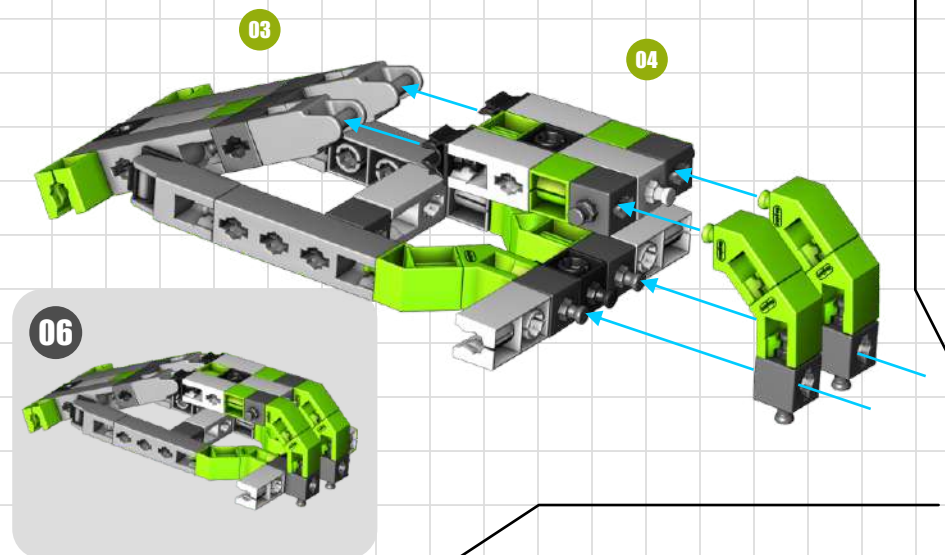


интерактивная 3D инструкция

6-14+



01



03

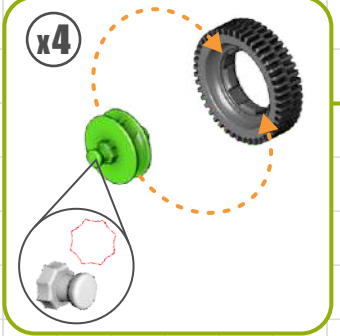
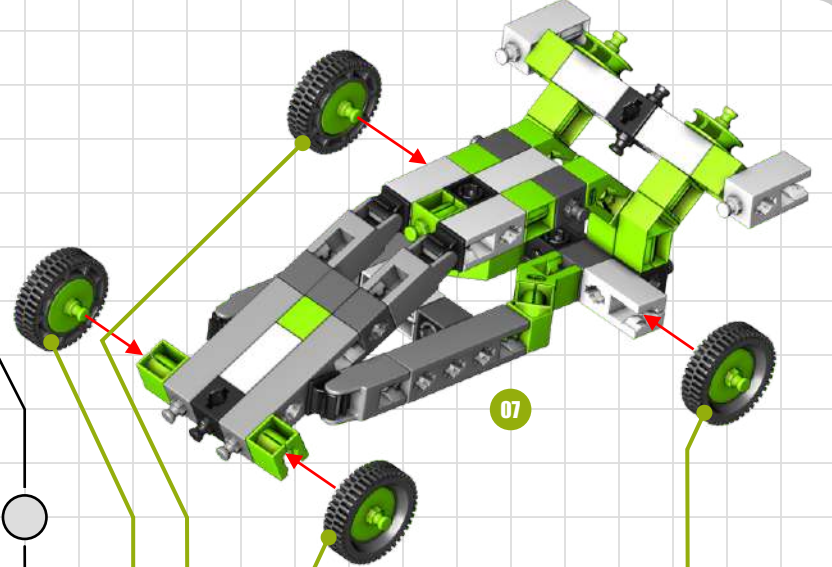
04

06

06

05

02

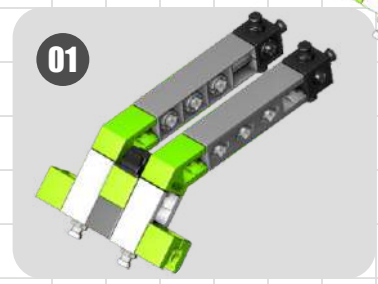


07

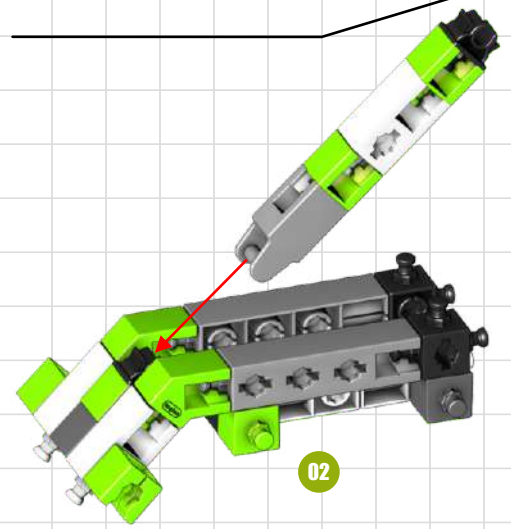
x4



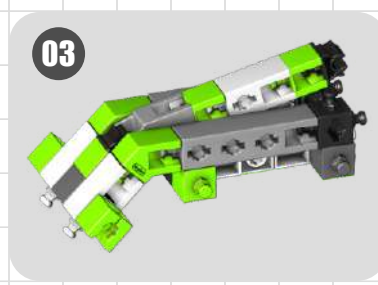
Багги



01

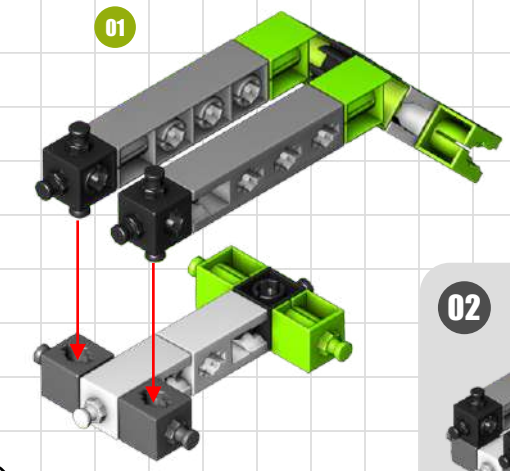


02

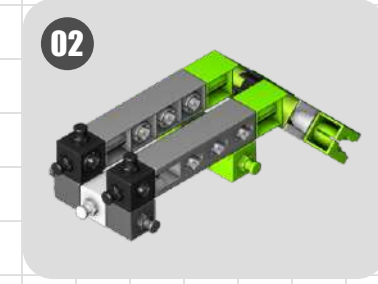


03

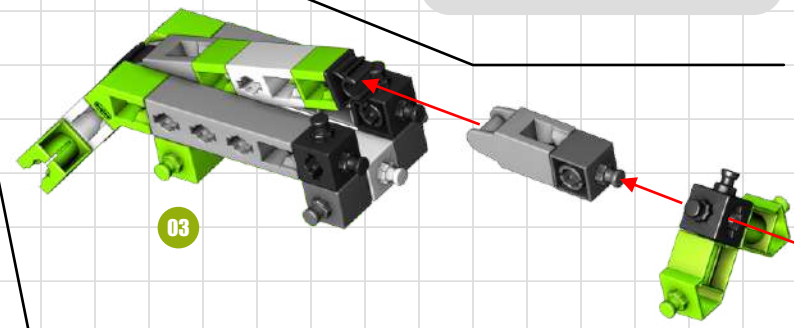
03



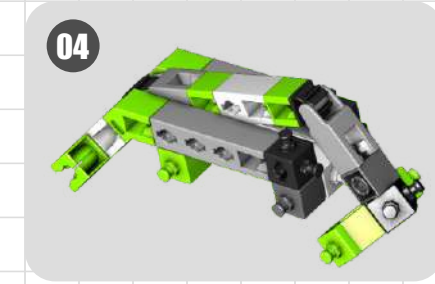
01



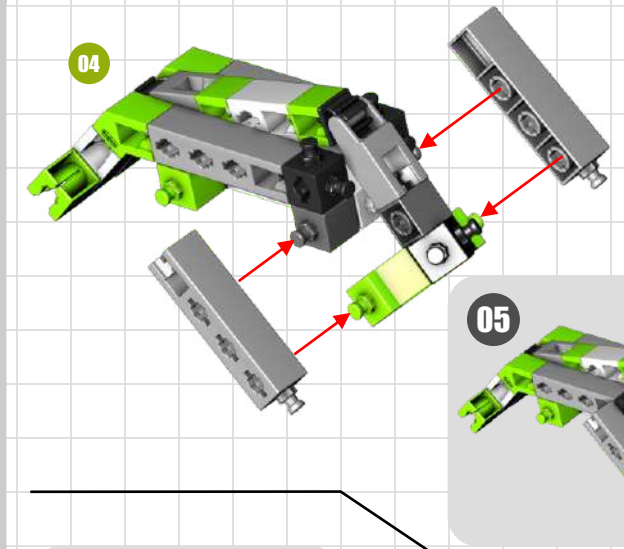
02



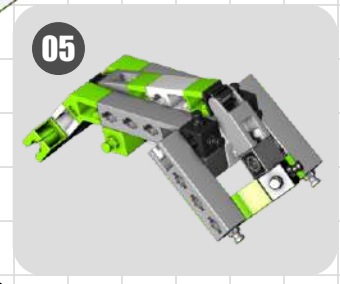
03



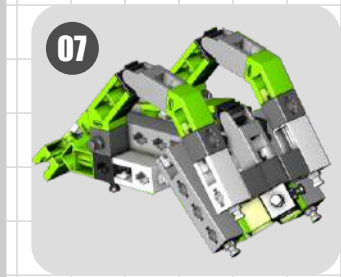
04



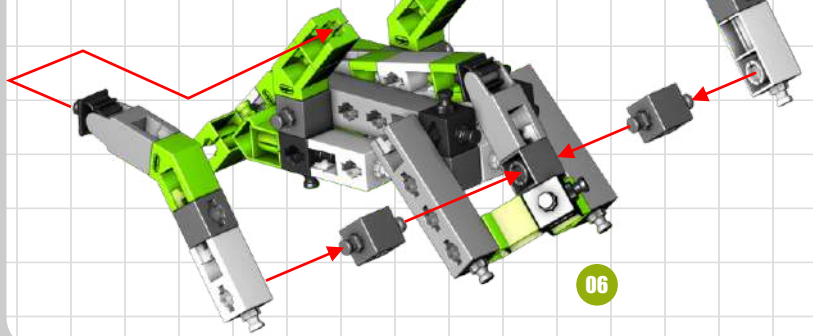
04



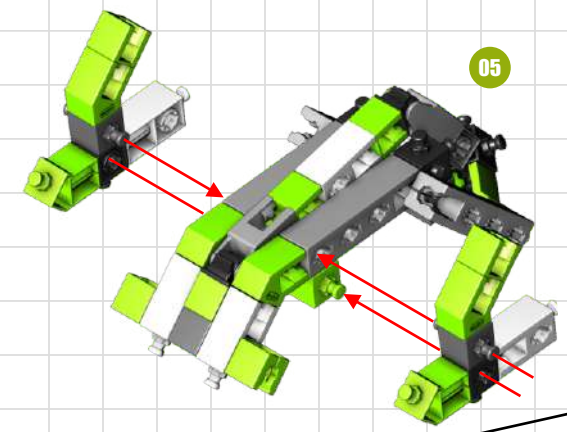
05



07



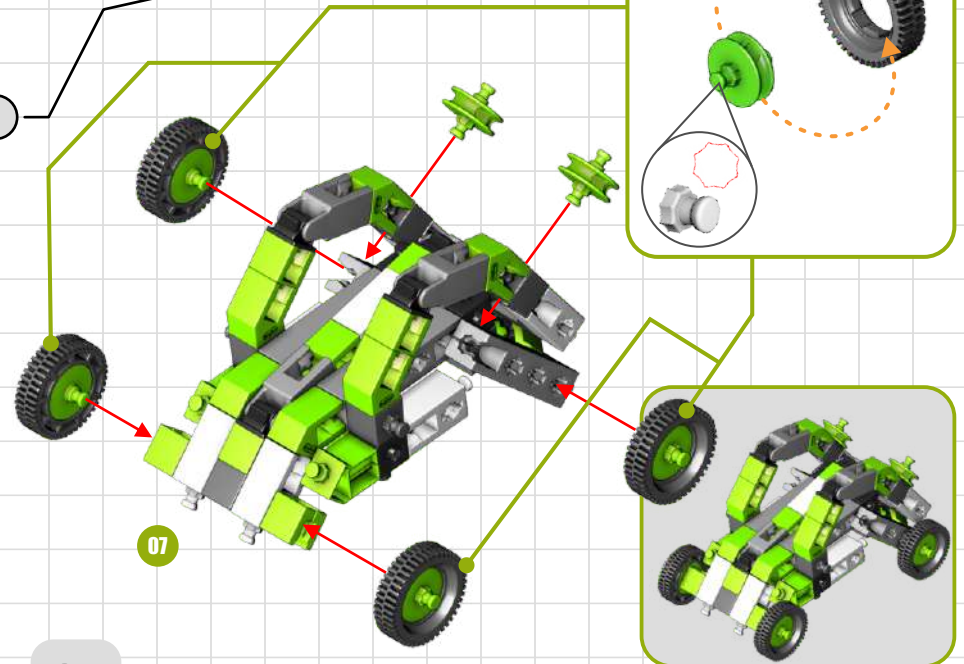
06



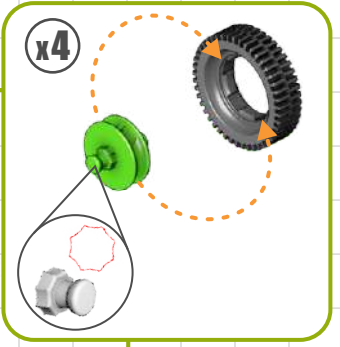
05



06

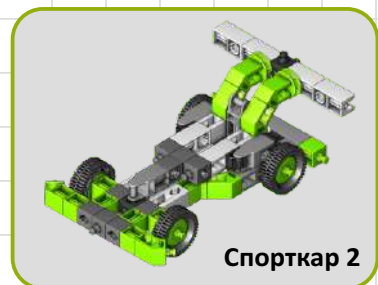


07

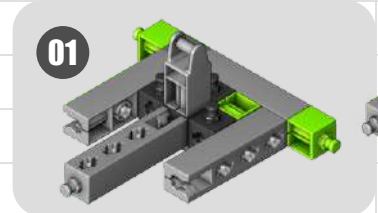


x4

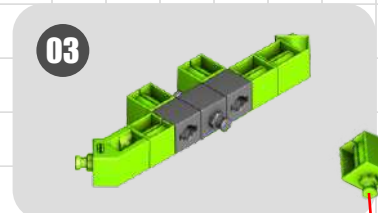
04



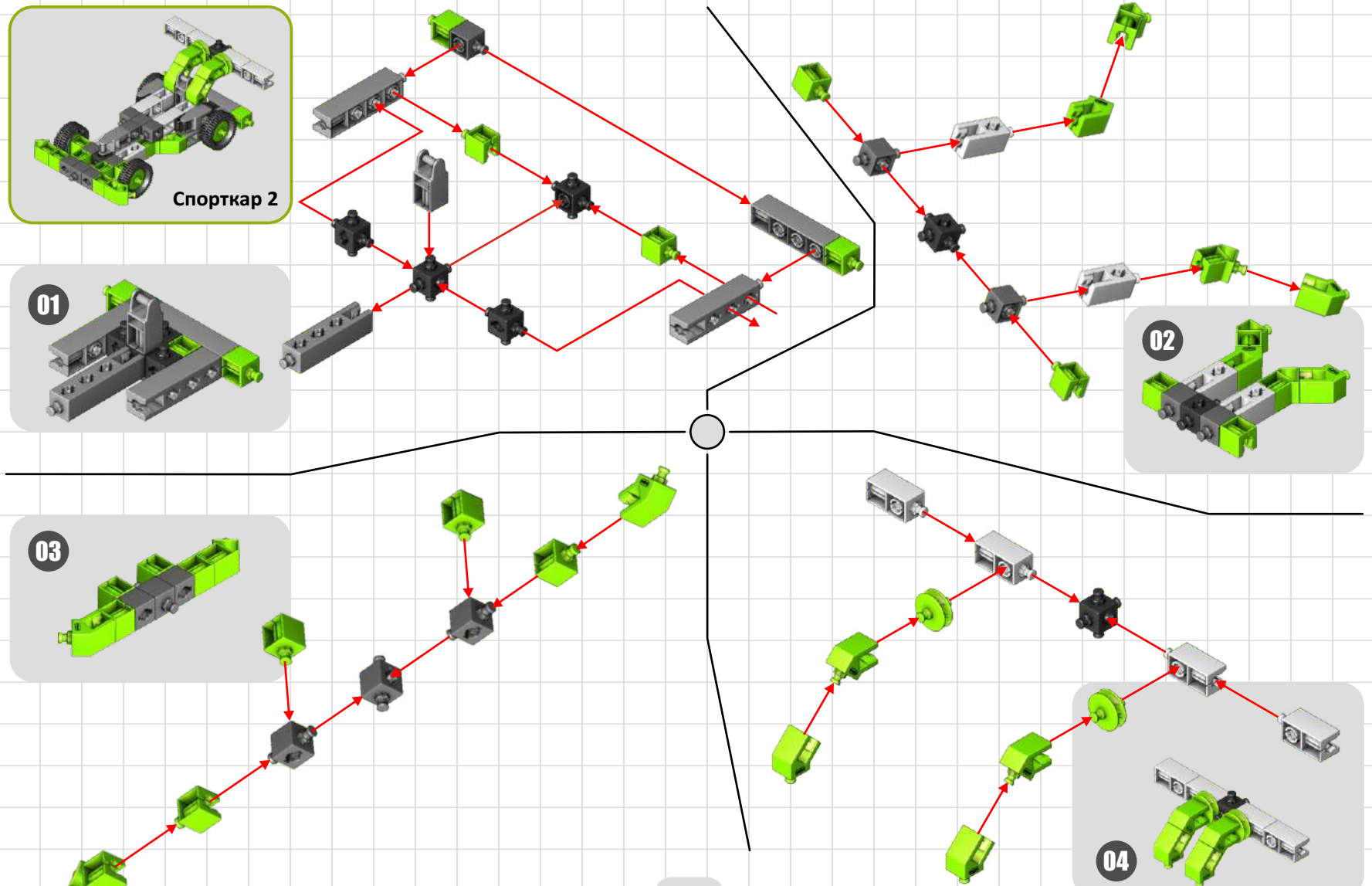
Спорткар 2



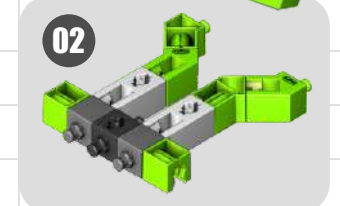
01



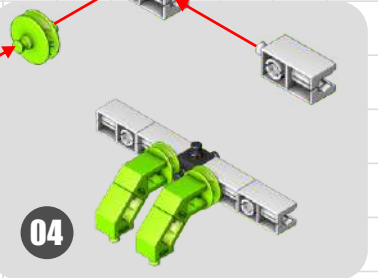
03



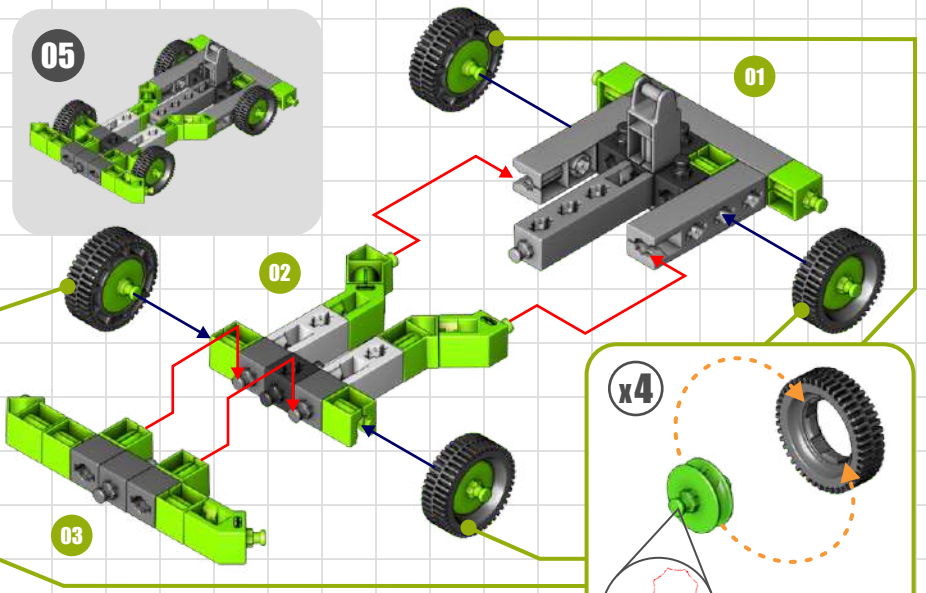
05



02



04



05

01

02

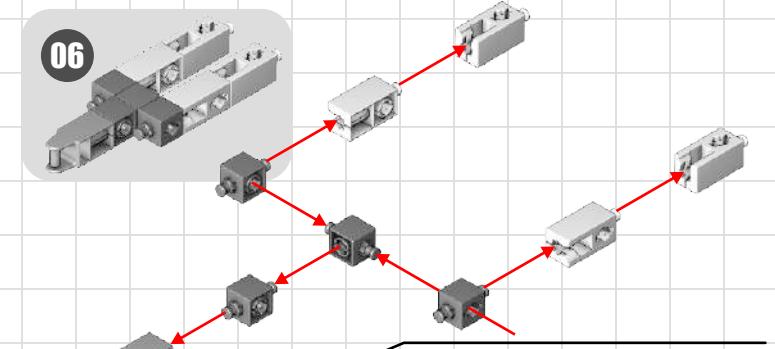
03

x4

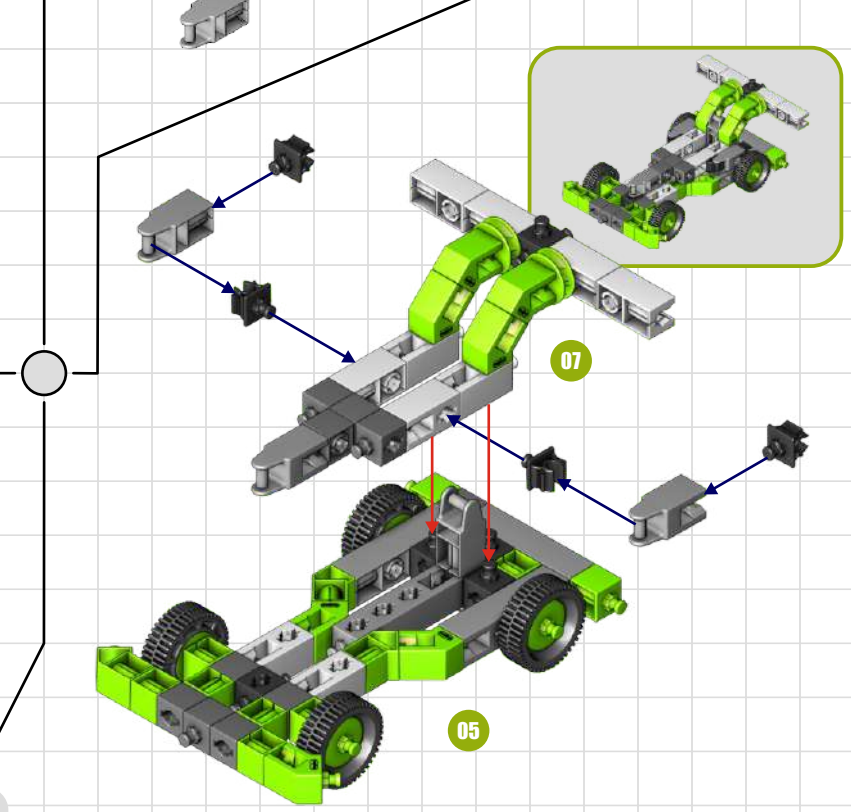
04

07

06



06



07

05

06