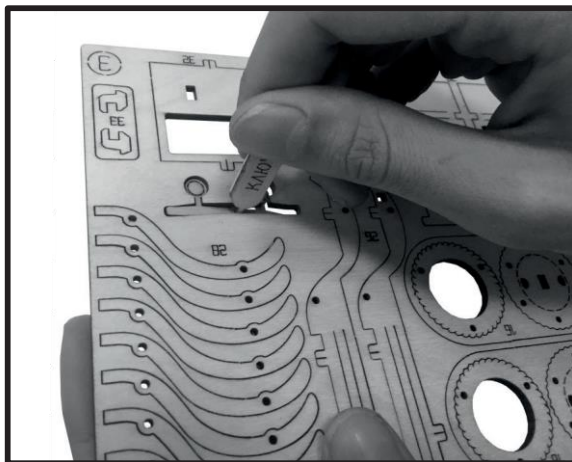
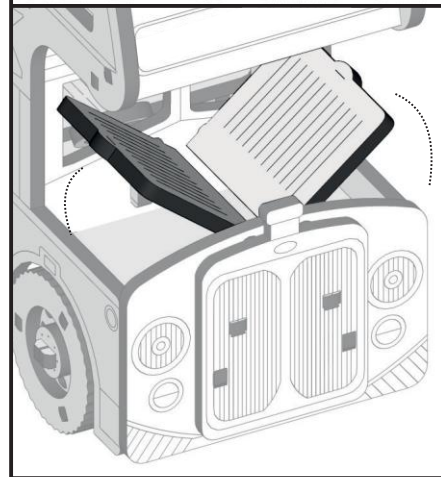
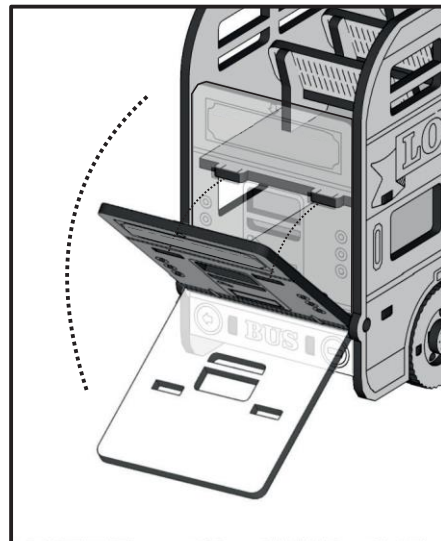


АНГЛИЙСКИЙ автобус

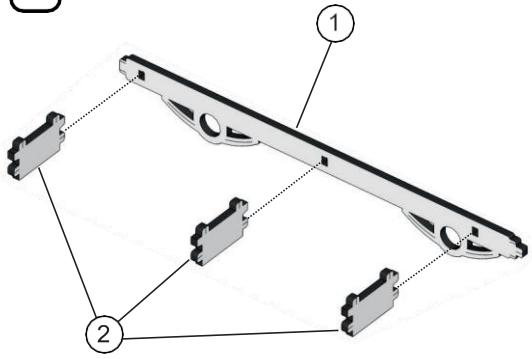
	Номер детали
	Направление движения
	Смажьте трущиеся грани парафином / воском
	Промежуточный результат
	Отрежьте здесь



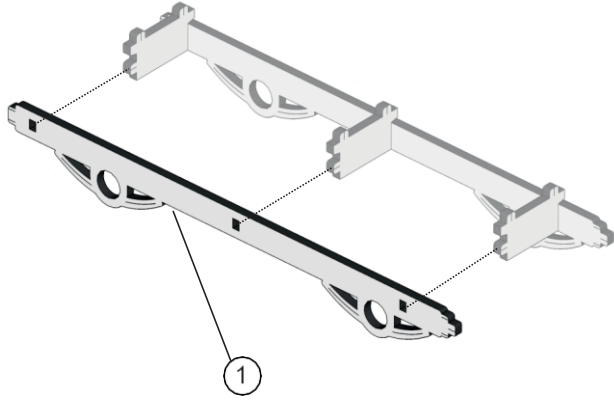
Используйте ключ для извлечения мелких деталей .



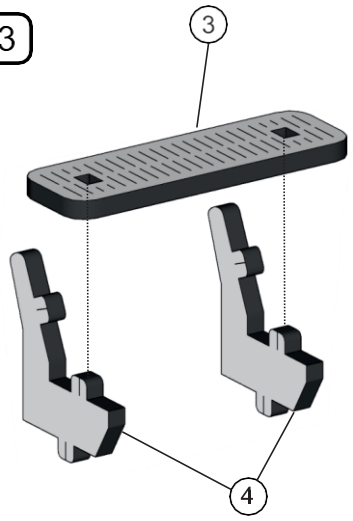
1



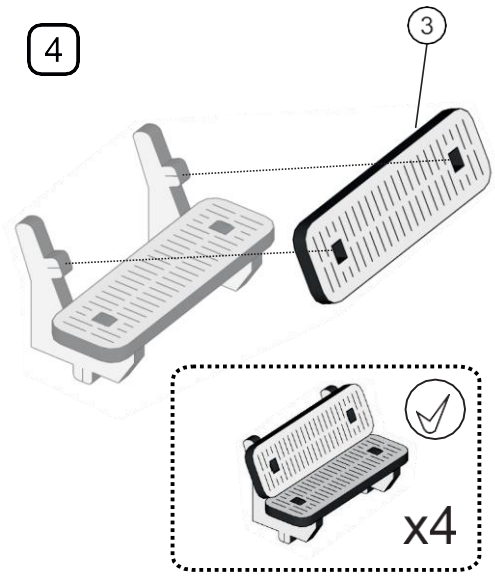
2



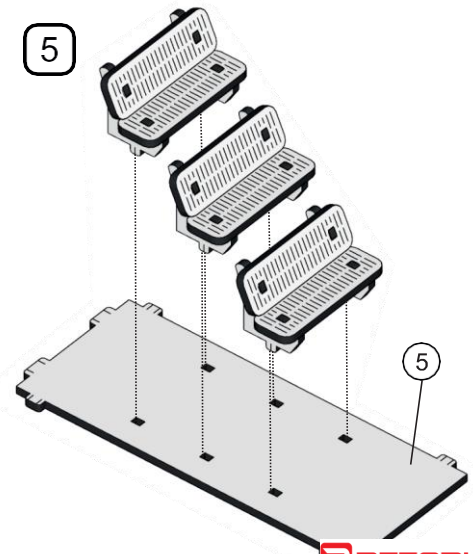
3



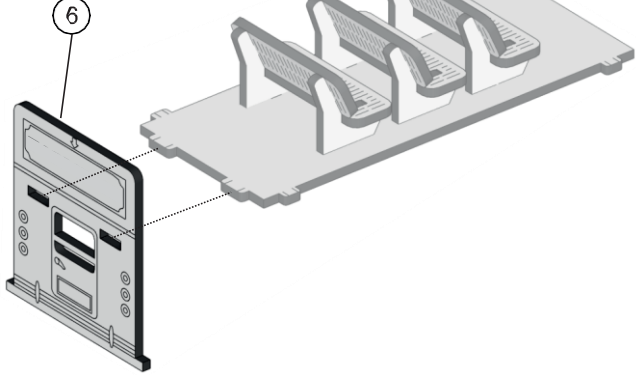
4



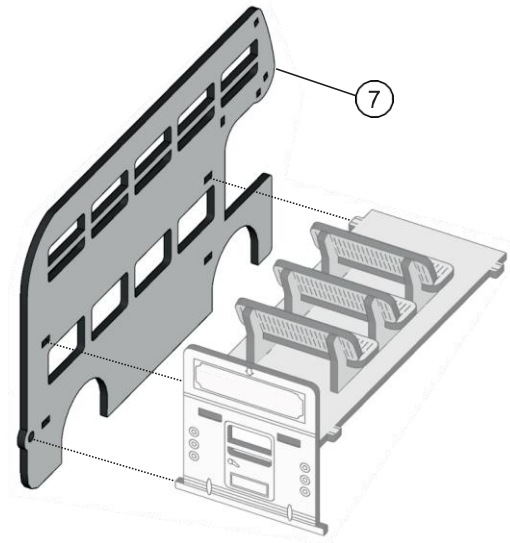
5



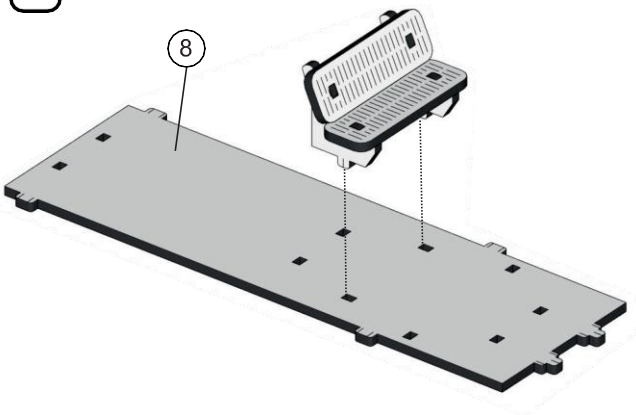
6



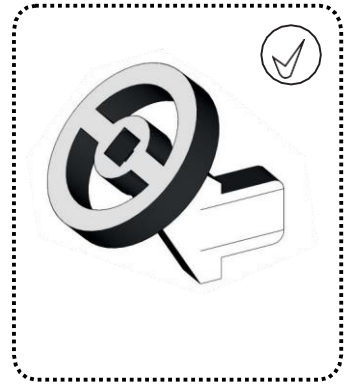
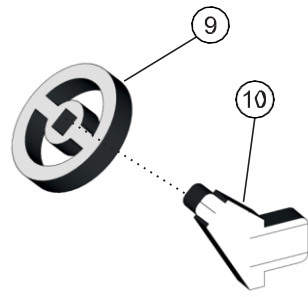
7



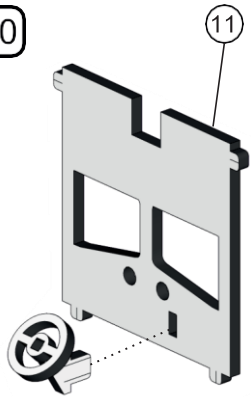
8



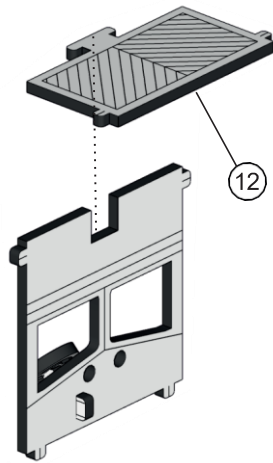
9



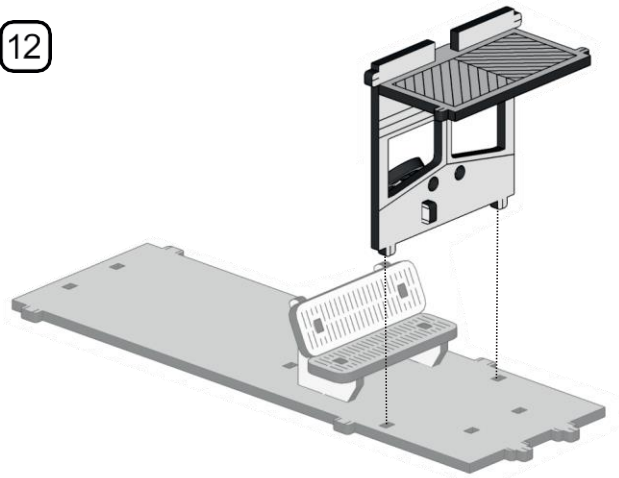
10



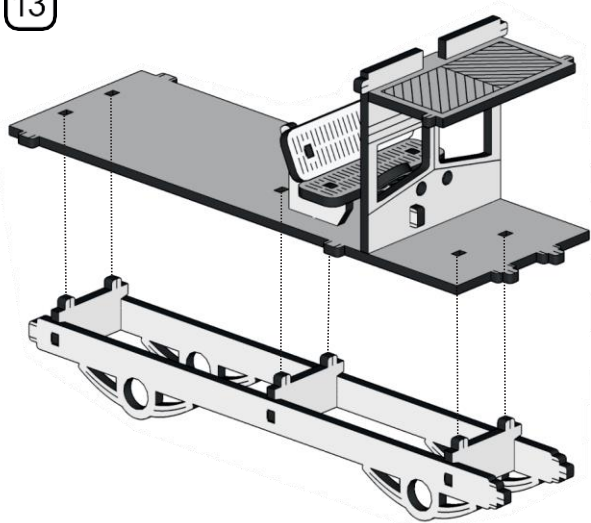
11



12



13



14

