

# АВТОВОЗ



① — ● Номер детали

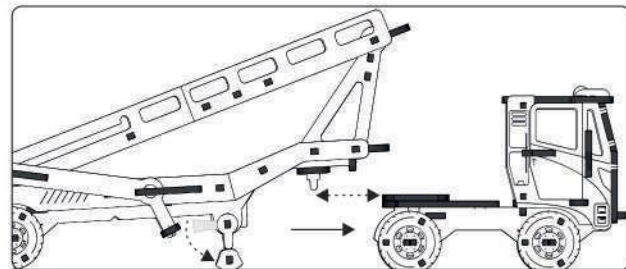
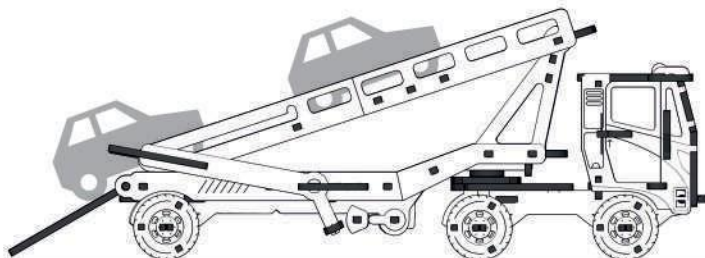
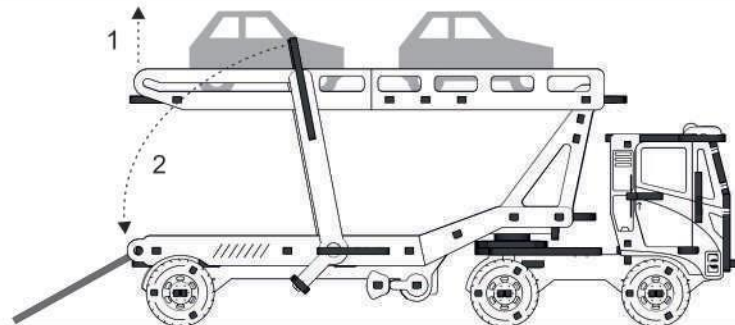
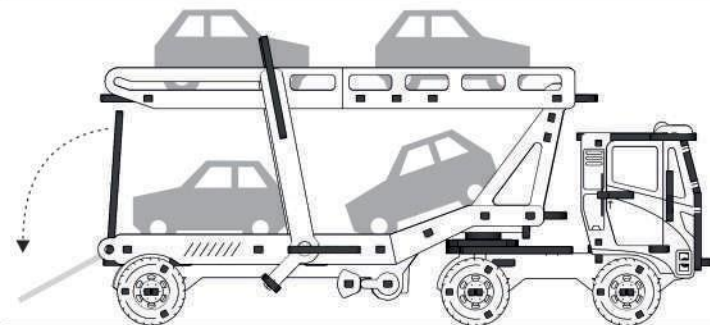
..... Направление движения



Промежуточный результат

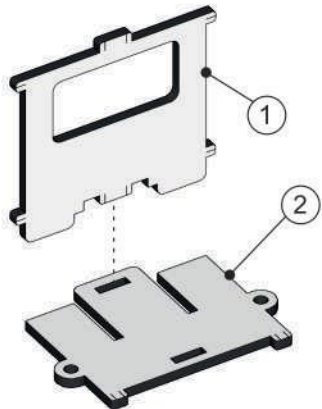


Следуй по стрелке

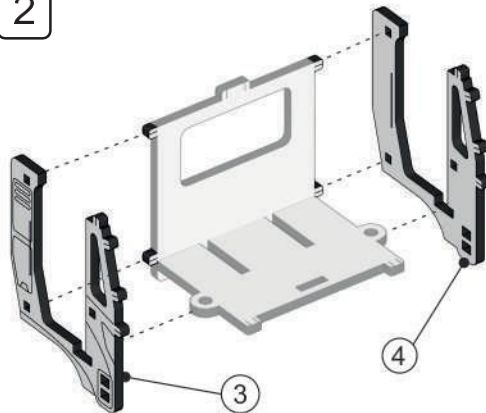


# АВТОБО3

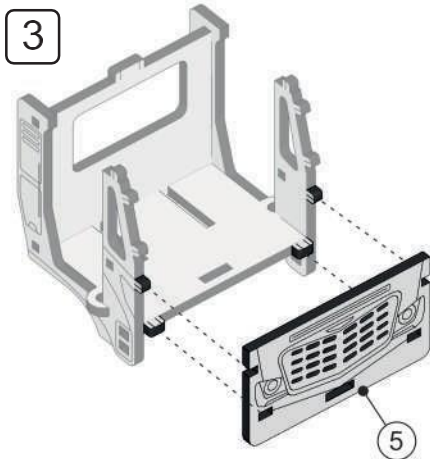
1



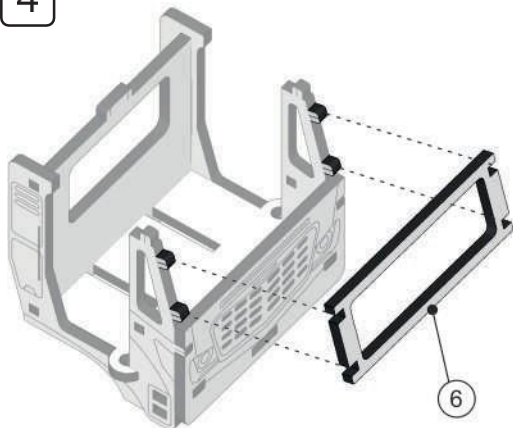
2



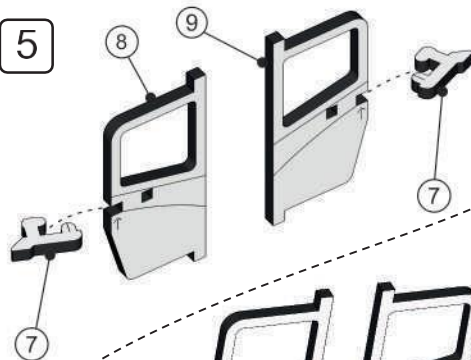
3



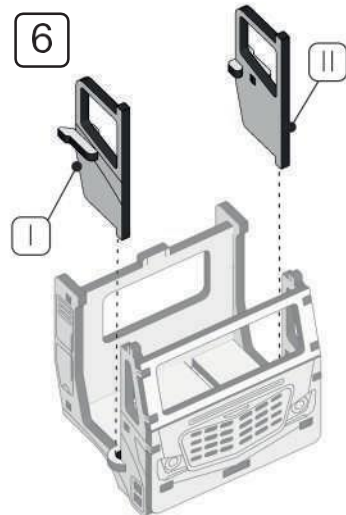
4



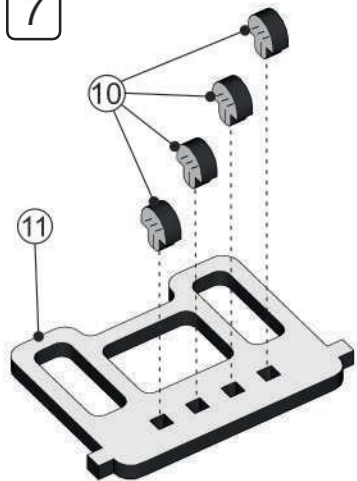
5



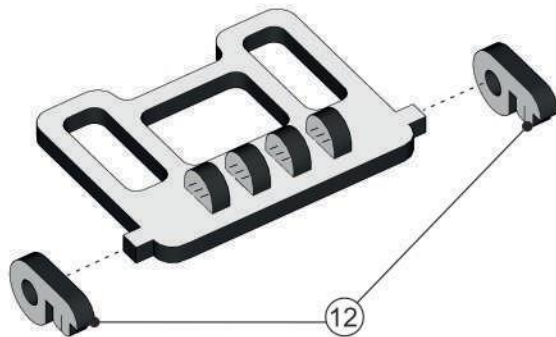
6



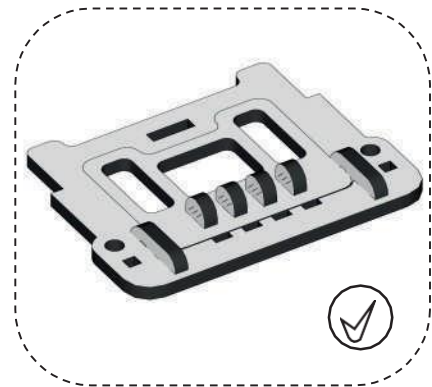
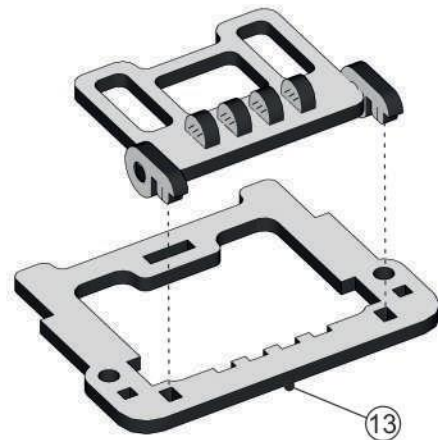
7



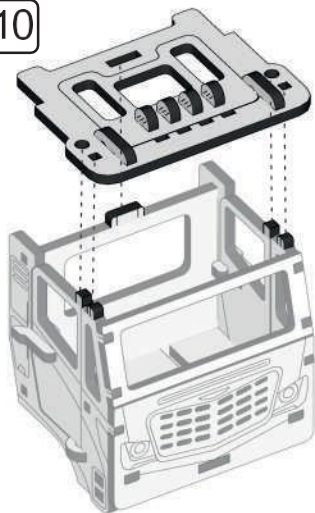
8



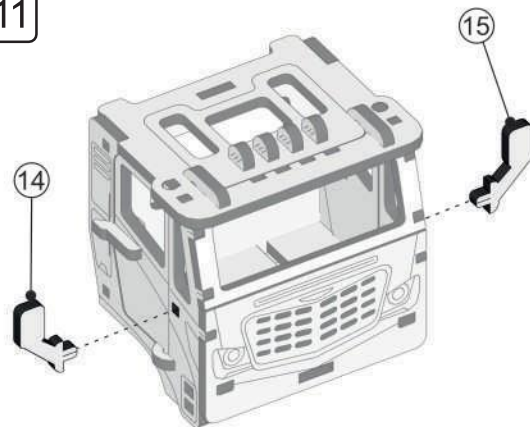
9



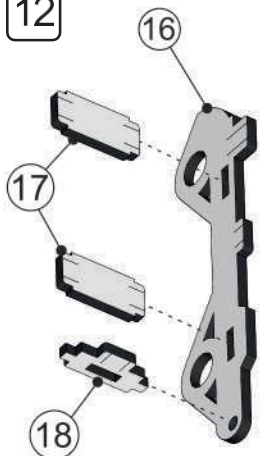
10



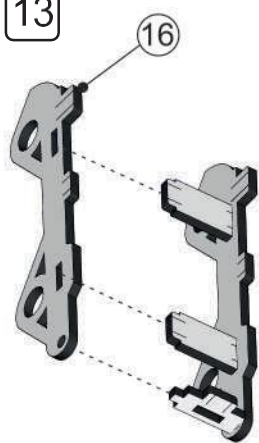
11



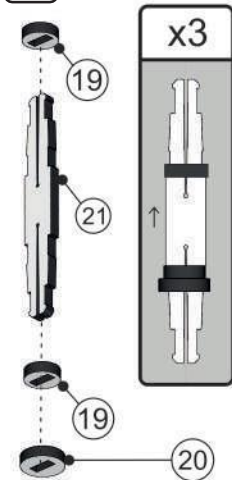
12



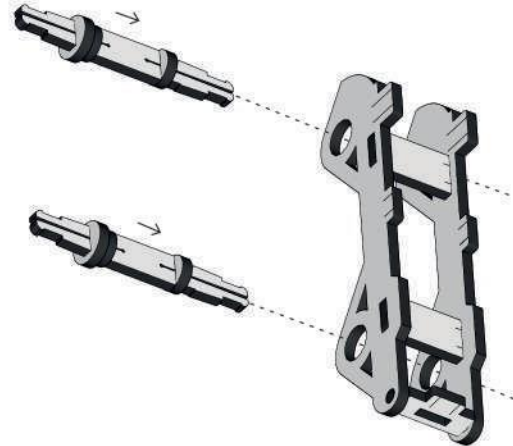
13



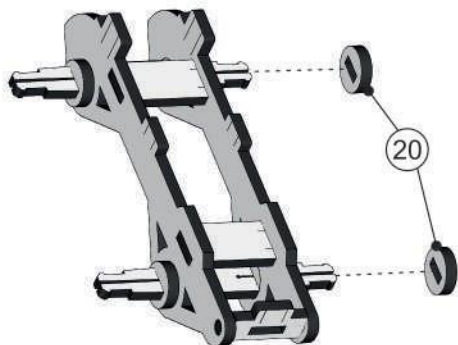
14



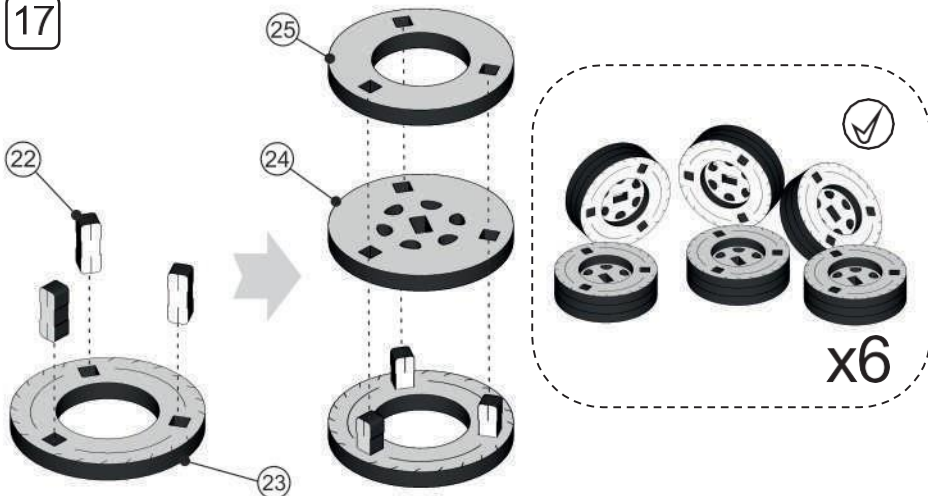
15



16



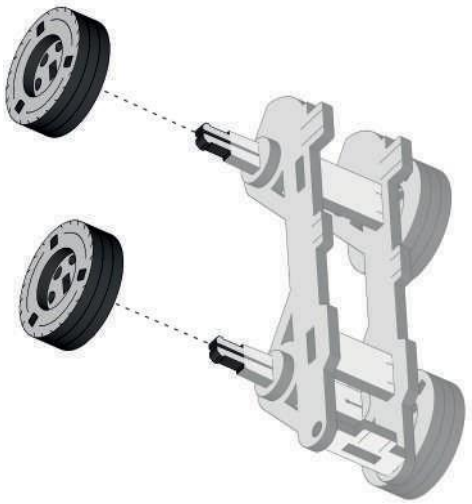
17





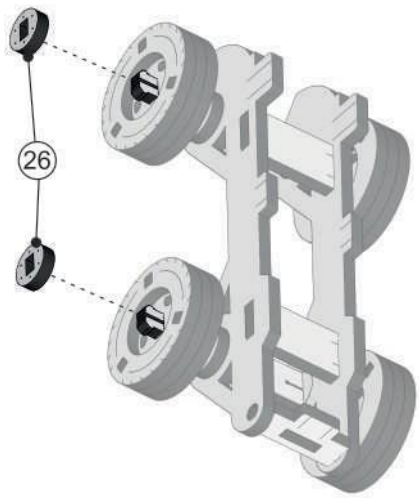
18

x4

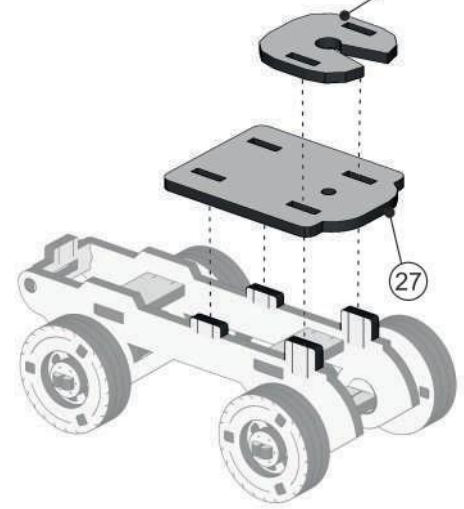


19

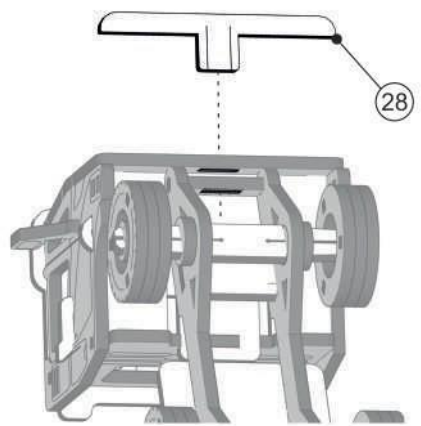
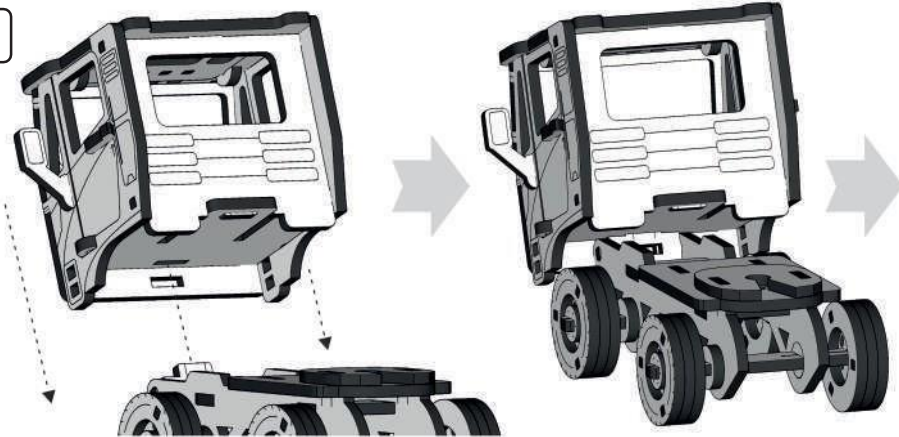
x4

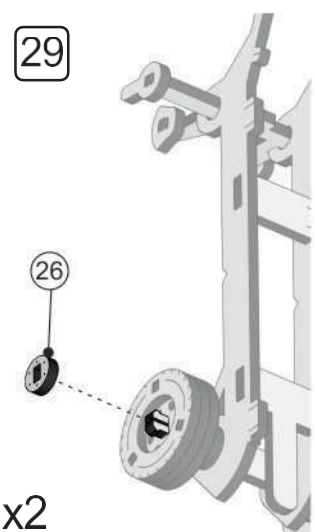
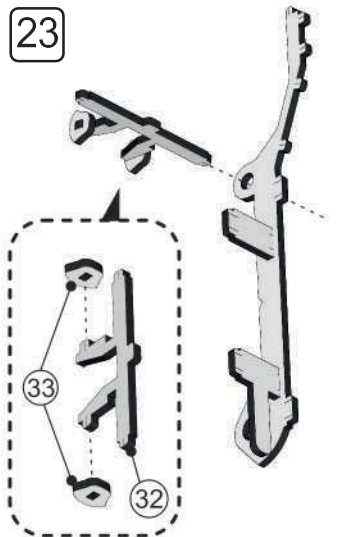
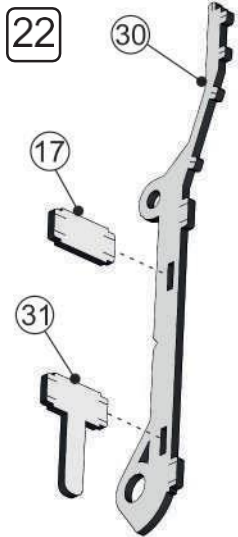


20



21





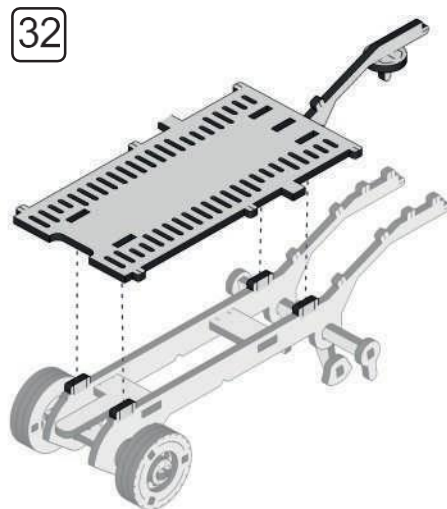
30



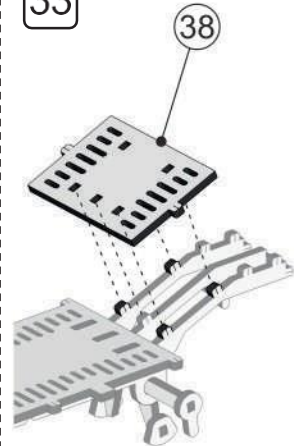
31



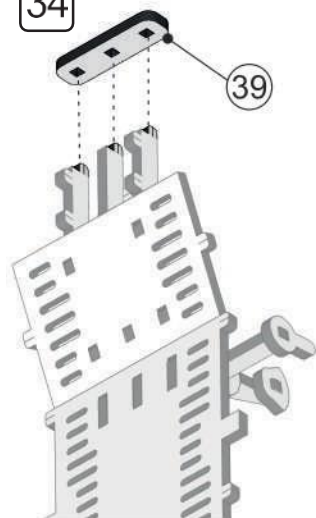
32



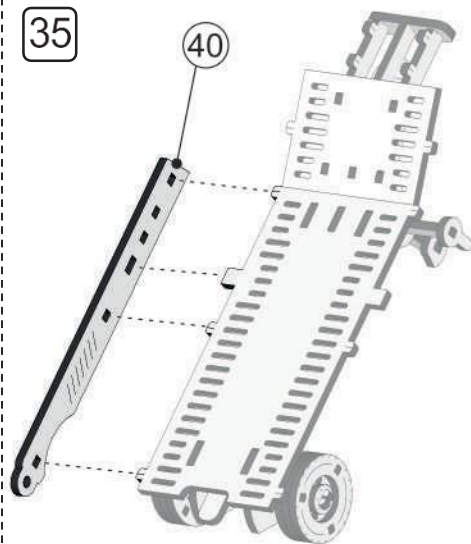
33



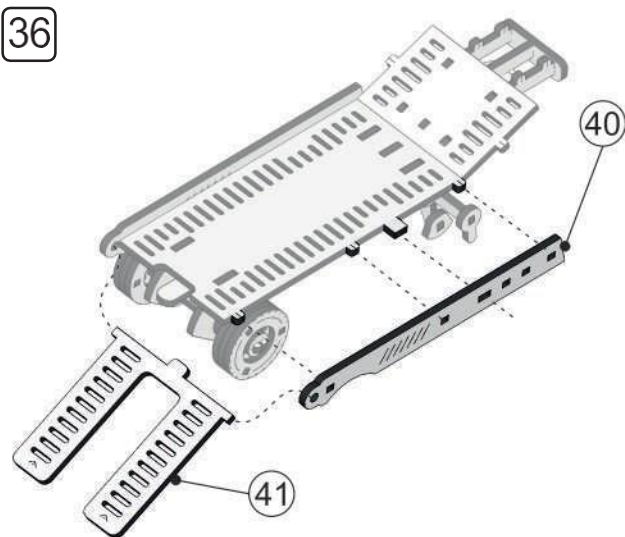
34

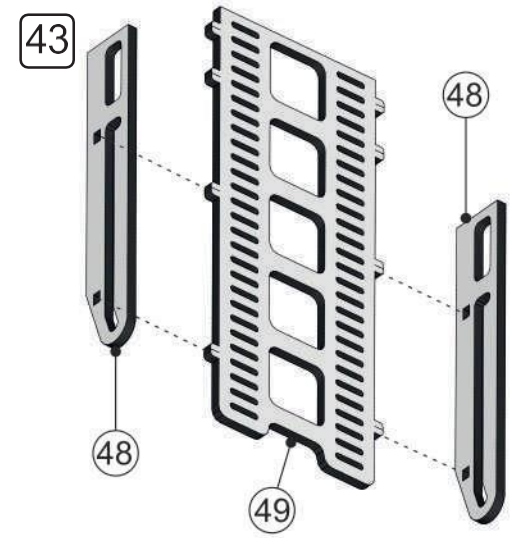
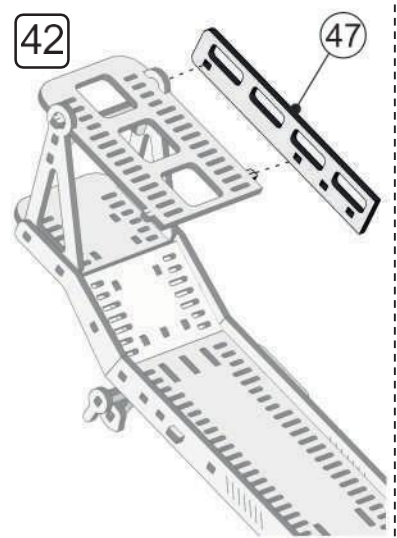
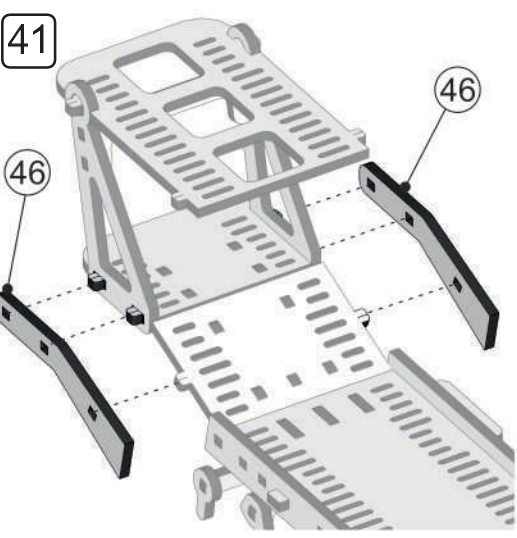
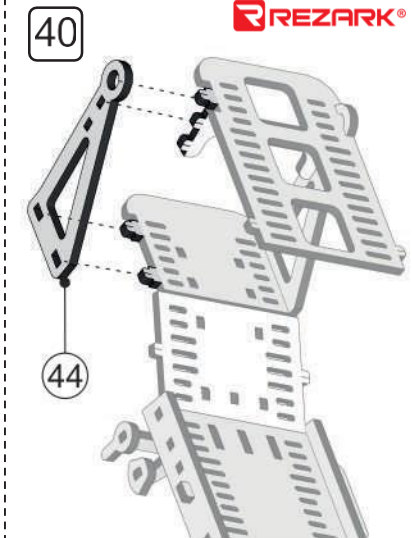
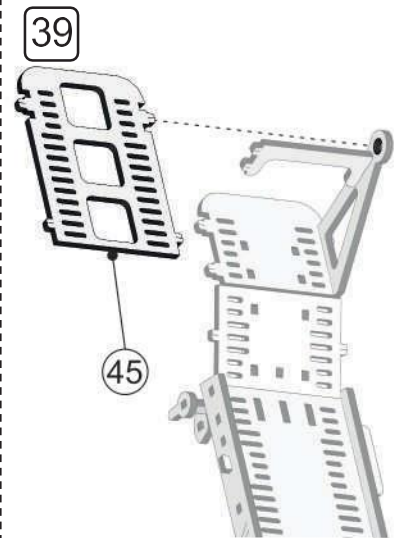
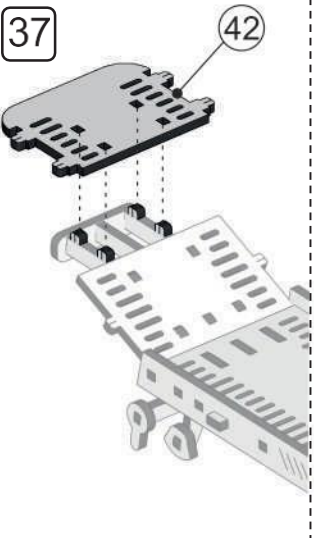


35



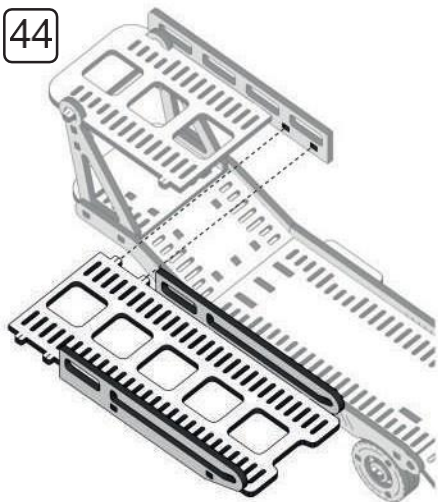
36



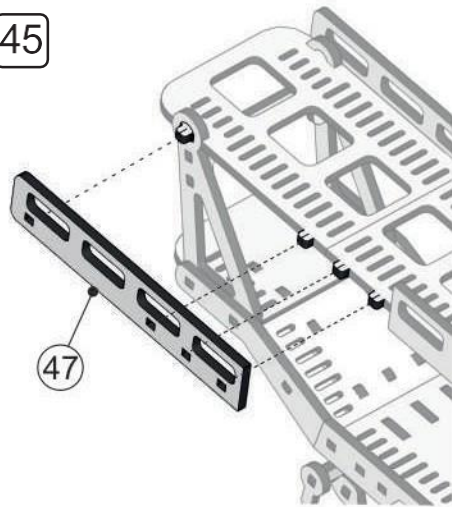




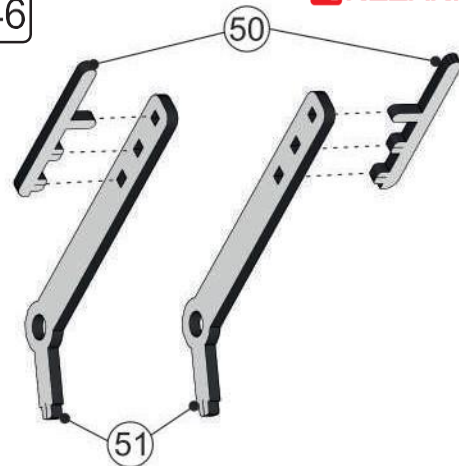
44



45



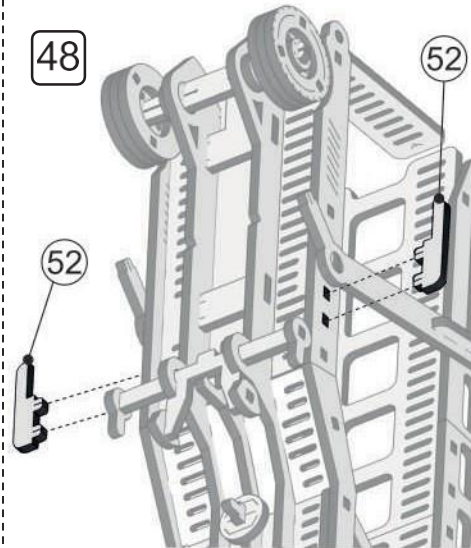
46



47



48



49

