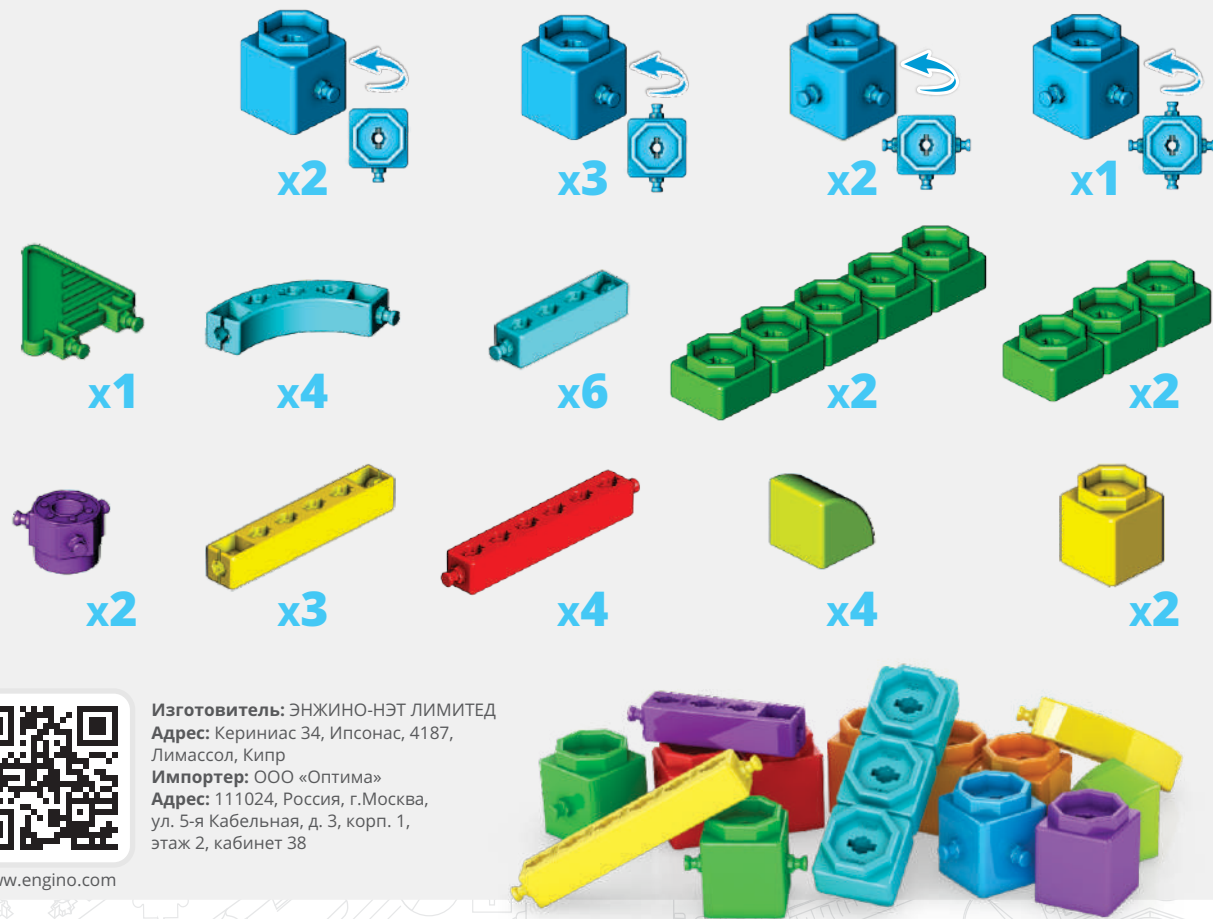


Комплектность



www.Engino.com

Изготовитель: ЭНЖИНО-НЭТ ЛИМИТЕД
Адрес: Керинас 34, Ипсонас, 4187,
Лимассол, Кипр
Импортер: ООО «Оптима»
Адрес: 111024, Россия, г.Москва,
ул. 5-я Кабельная, д. 3, корп. 1,
этаж 2, кабинет 38

Награды бренда

Engino:



КОНСТРУКТОР

STEAM

Science - Technology - Engineering - Art - Mathematics
Наука - Технологии - Инжиниринг - Творчество - Математика

Воздушный транспорт

junior

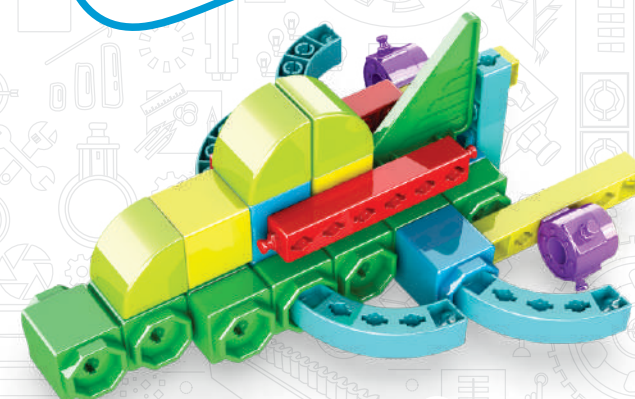
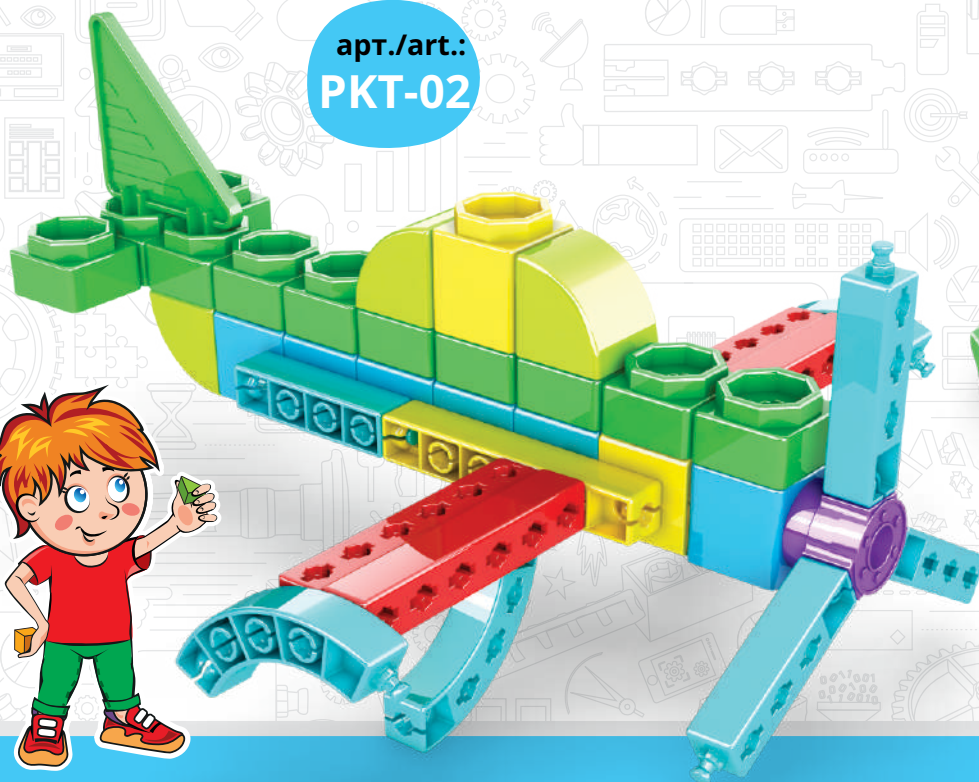
4-7 лет

арт./art.:
PKT-02

3
печатные
инструкции

3
года
гарантии

3
модели



поделкин

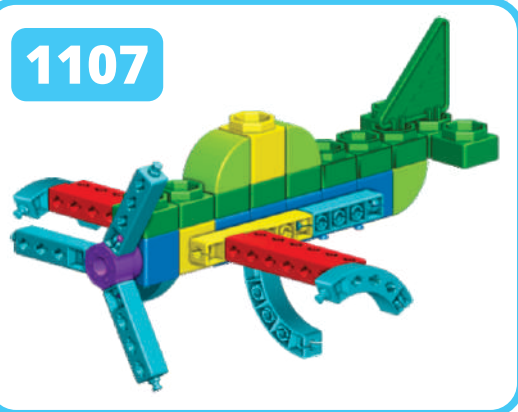
Engino




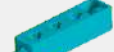

play to invent™





Код изделия: **DIYQ12**

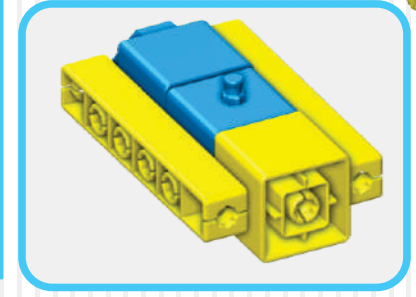
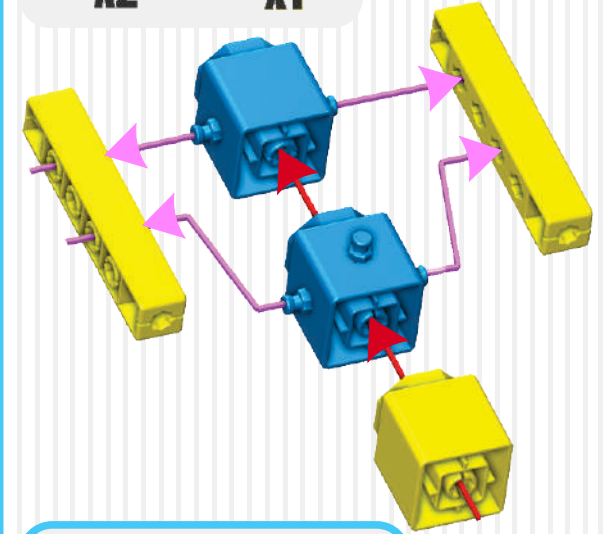
Никакие части этих страниц не могут быть использованы для каких-либо иных целей, кроме личного использования. Поэтому воспроизведение, модификация, хранение в поисковой системе или передача в любой форме или любыми средствами – электронными, механическими или иными, – по причинам, отличным от личного использования, строго запрещены без предварительного письменного разрешения Engino-Net Limited.

 **Инструкции по сборке**

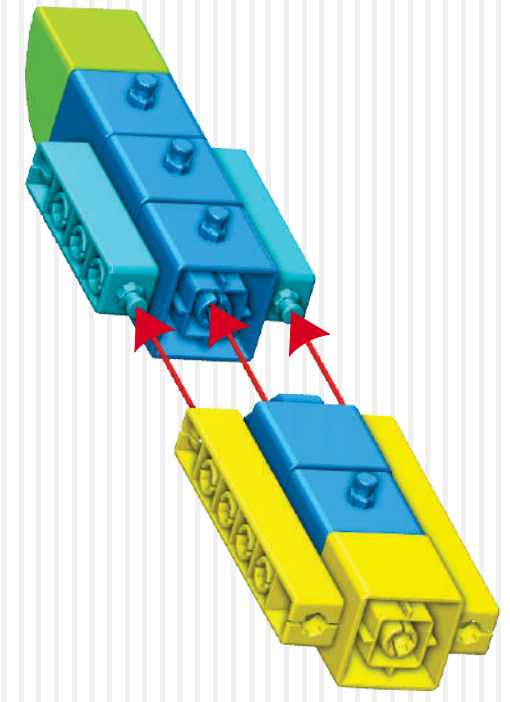
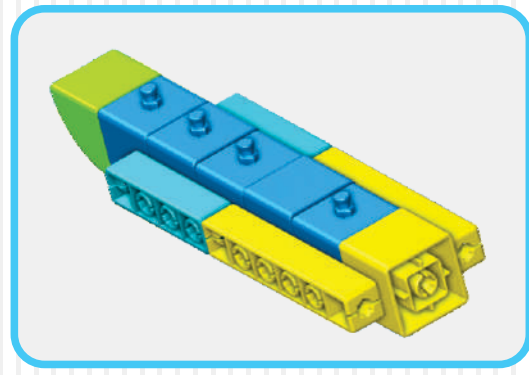
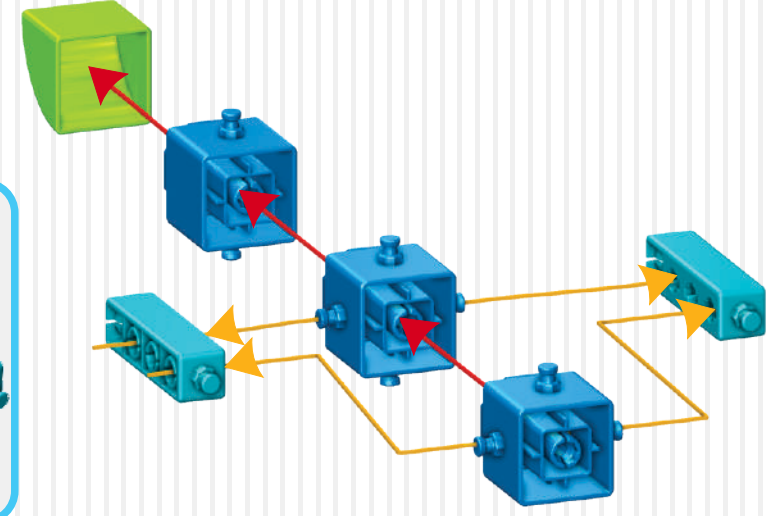
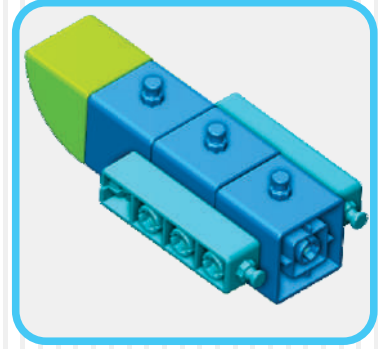






- | | |
|--|---|
|  |  |
| x1 | x1 |
|  |  |
| x1 | x2 |
|  | |
| x1 | |

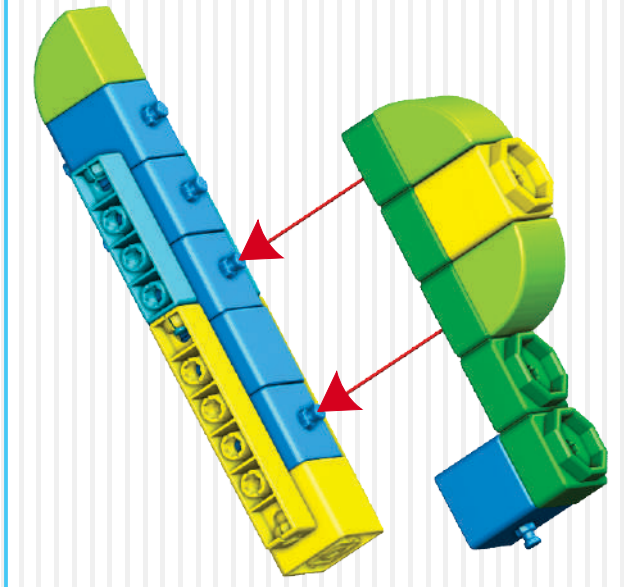
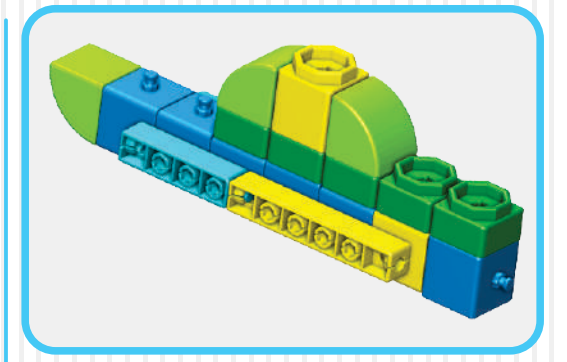
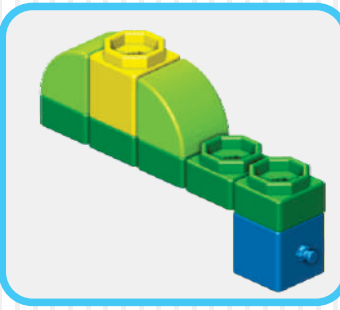
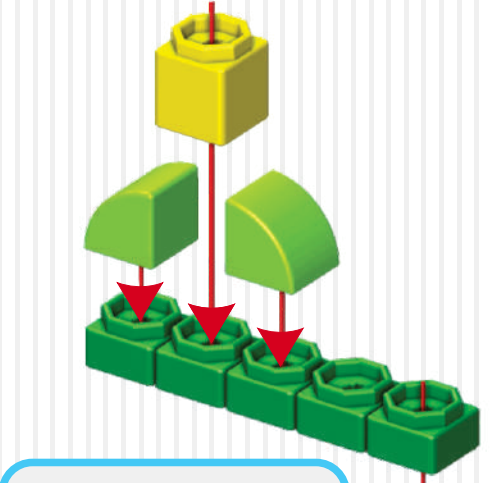
- | | |
|---|---|
|  |  |
| x1 | x1 |
|  |  |
| x2 | x1 |



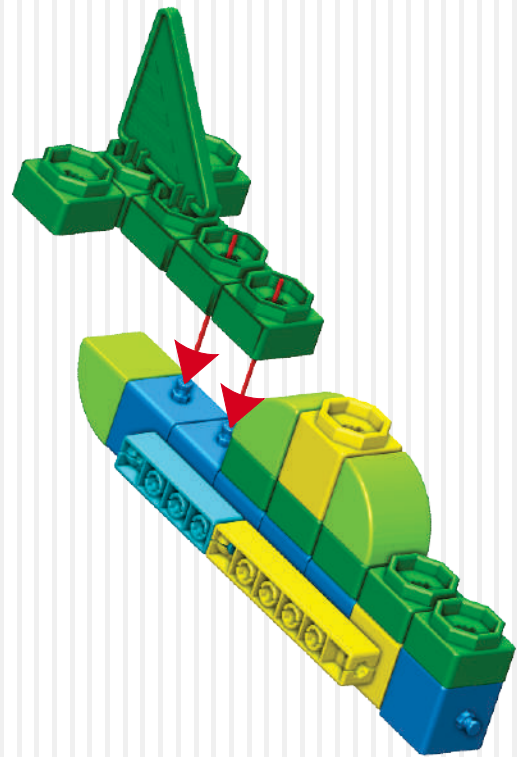
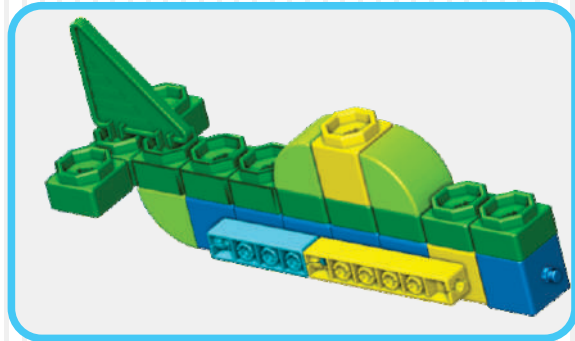
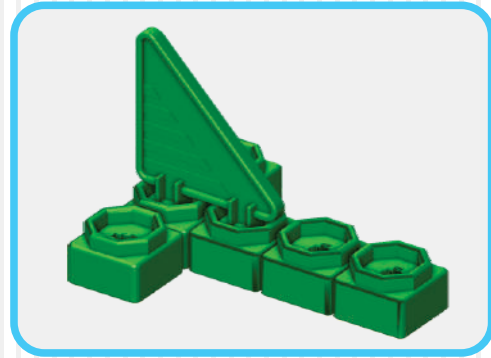
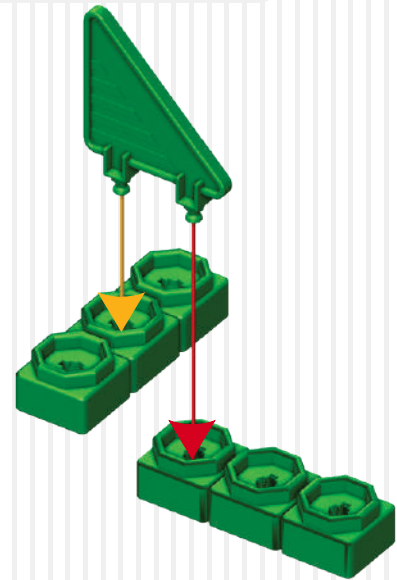
15



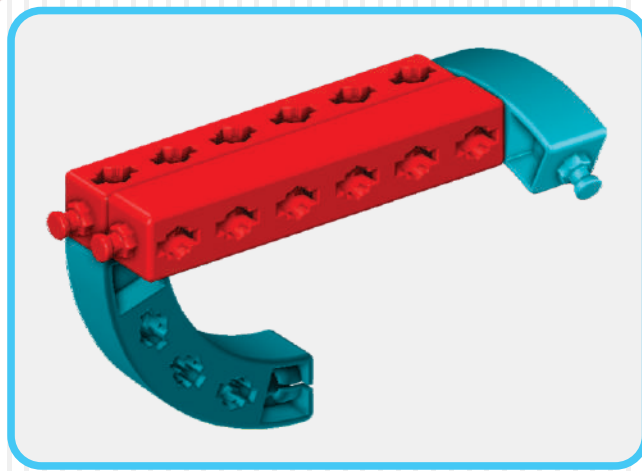
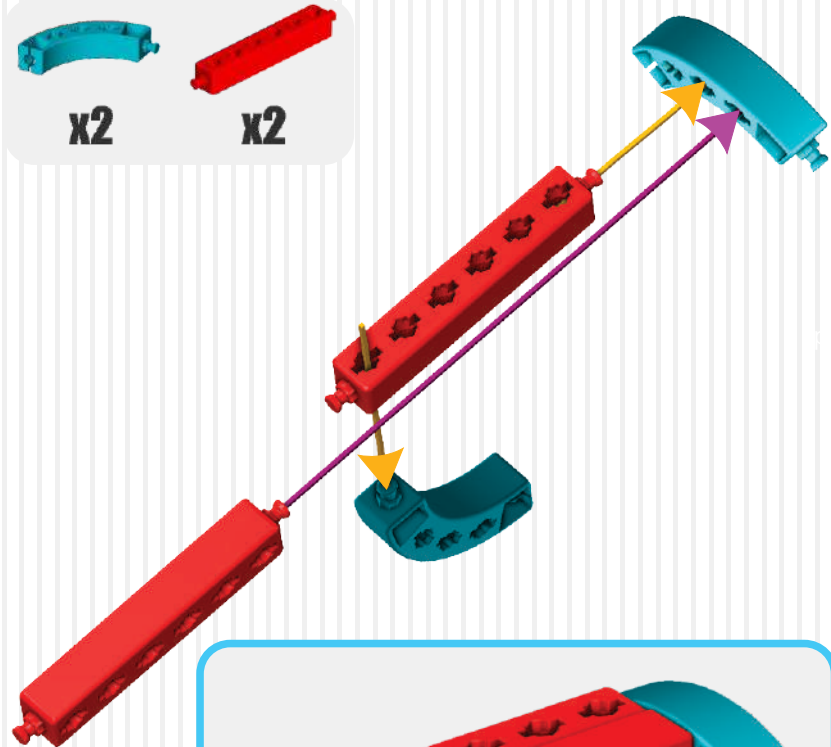
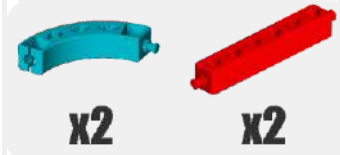
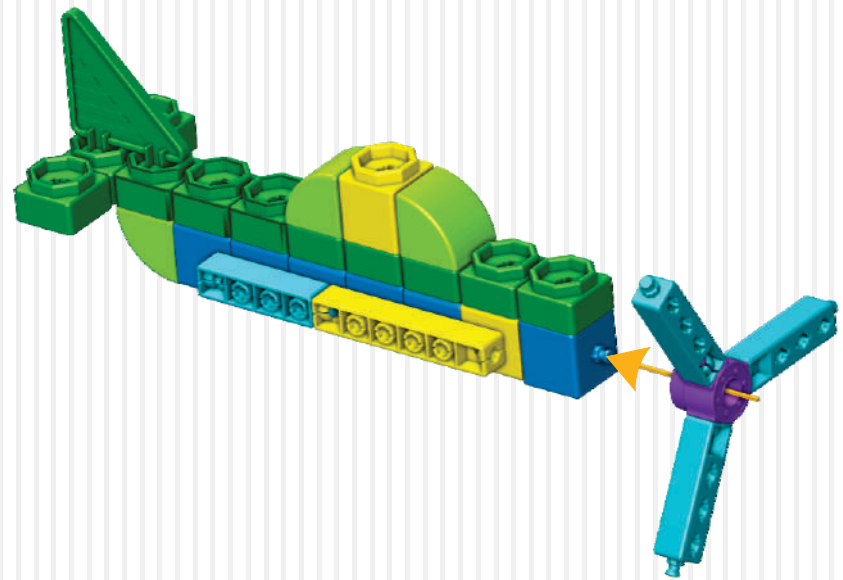
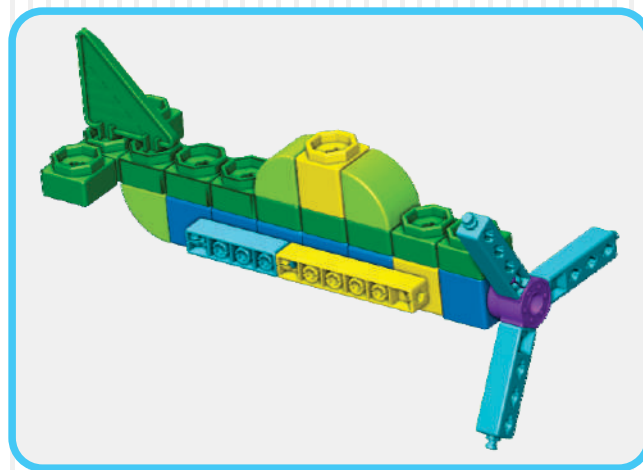
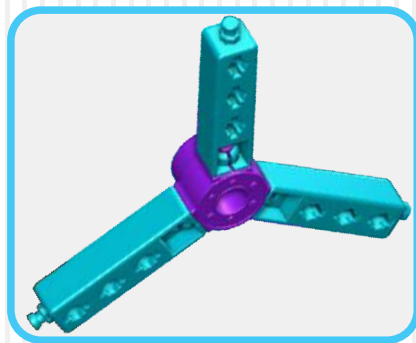
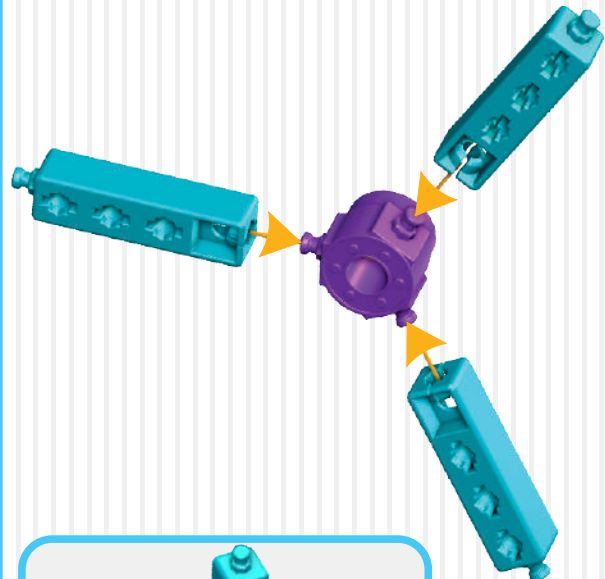
- | | |
|---|---|
|  |  |
| x1 | x1 |
|  |  |
| x1 | x2 |



16

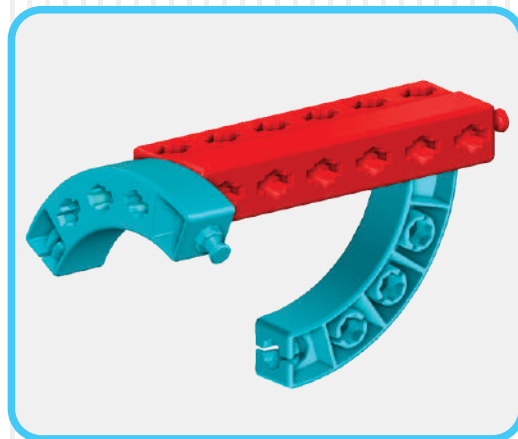
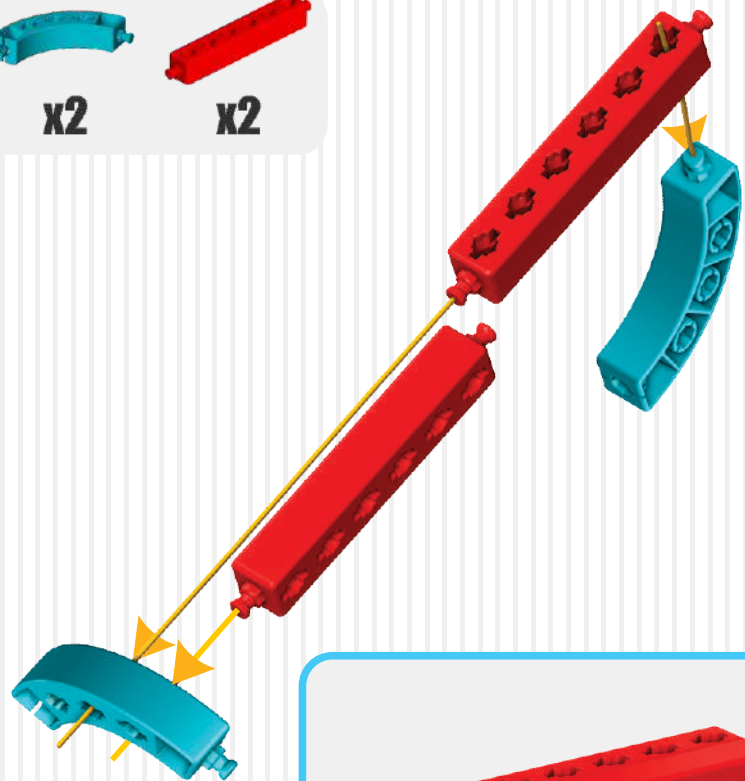


17

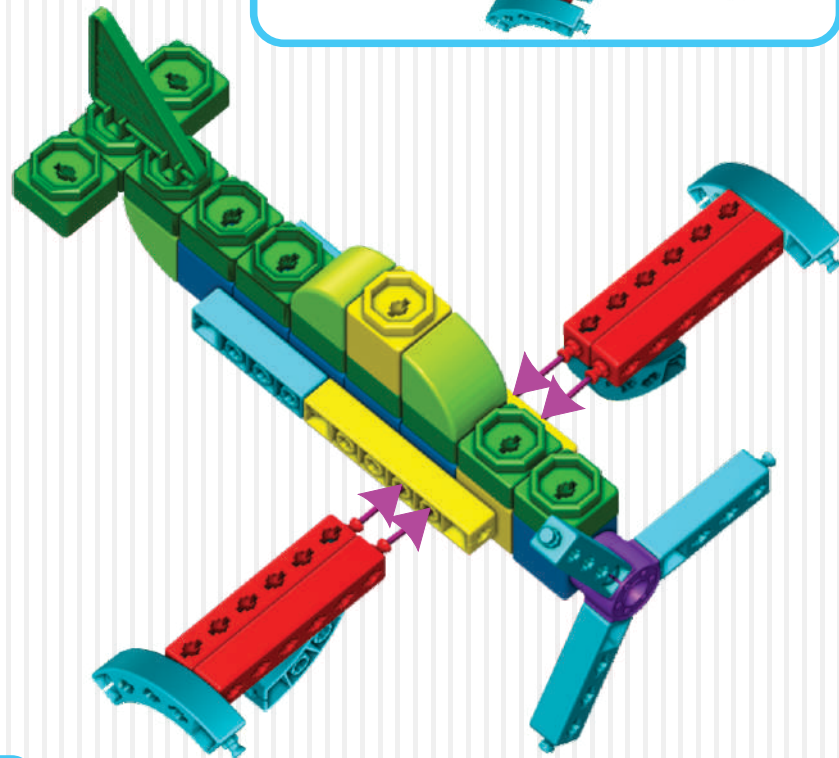
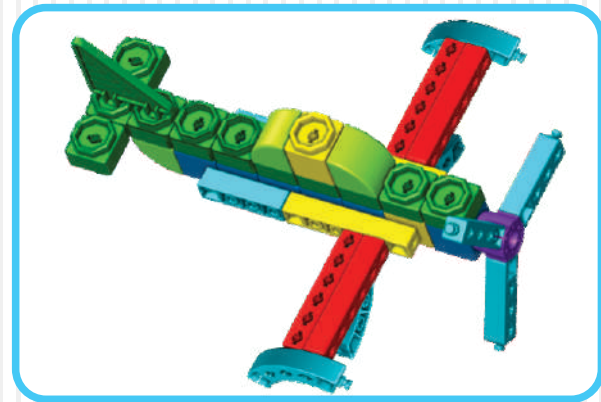


18

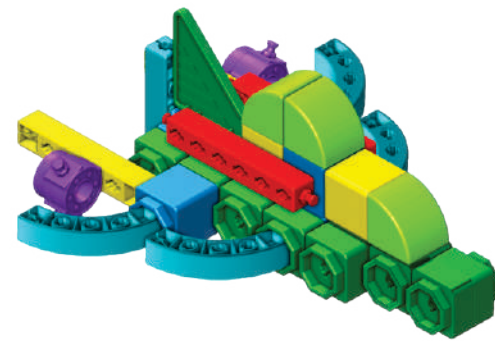
x2 x2



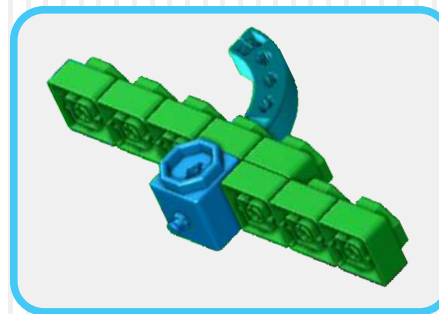
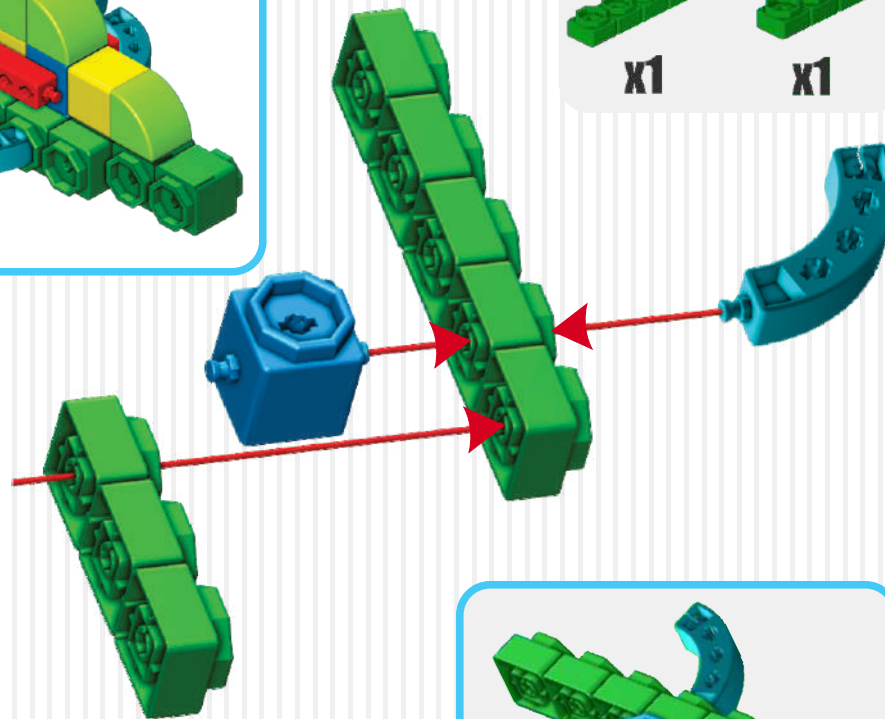
19



1108

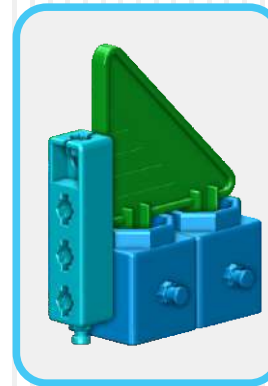
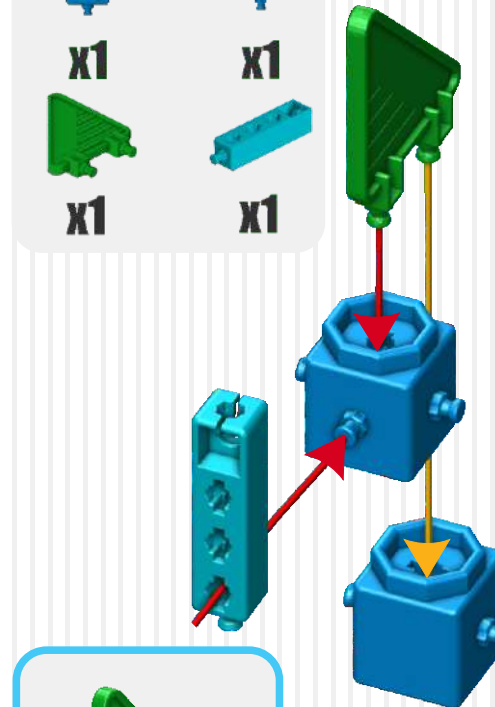


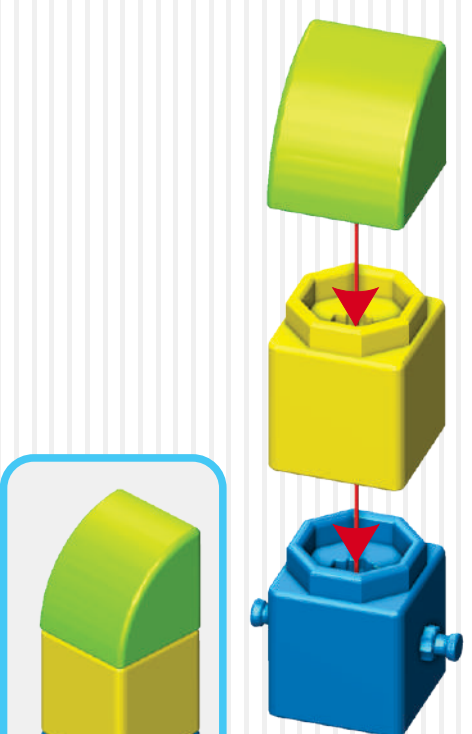
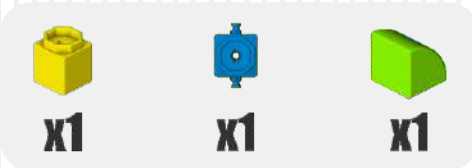
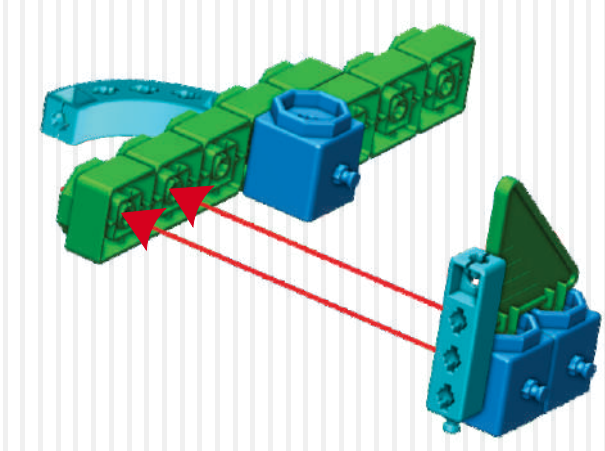
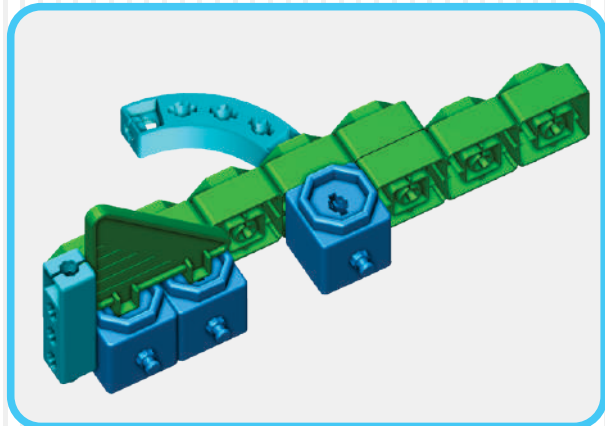
x1 x1
x1 x1



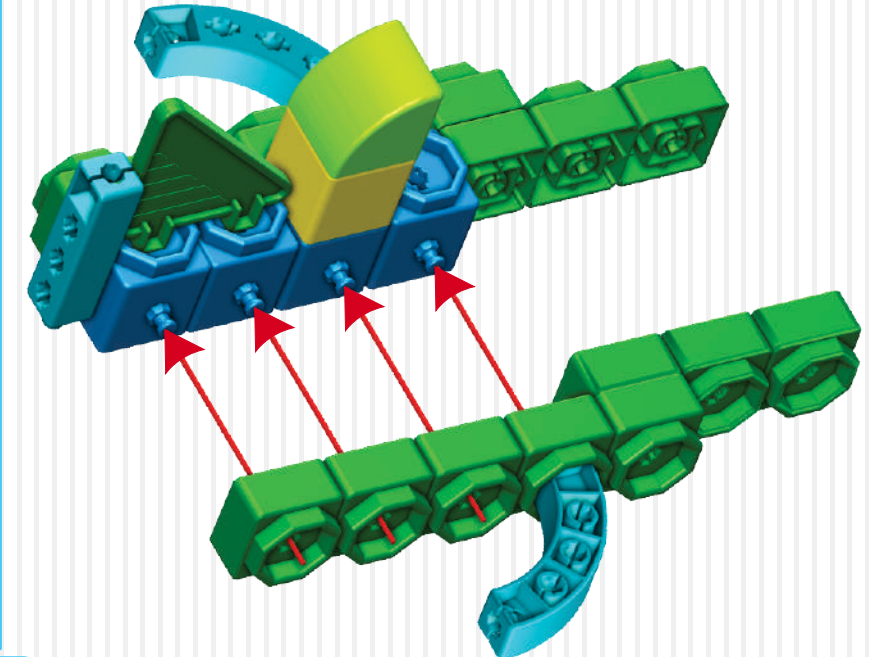
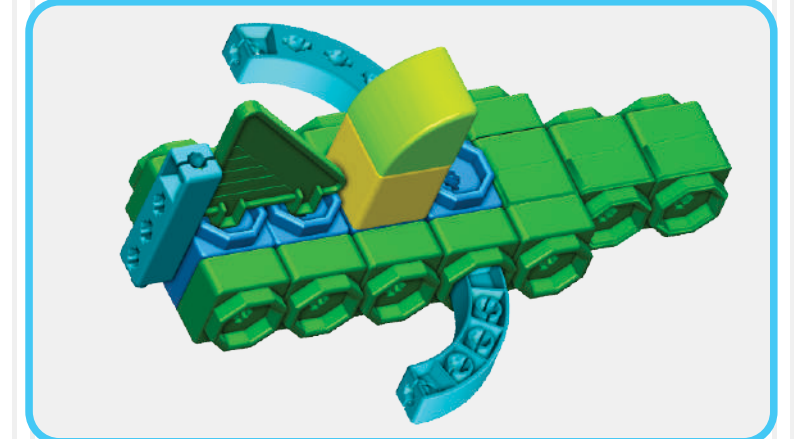
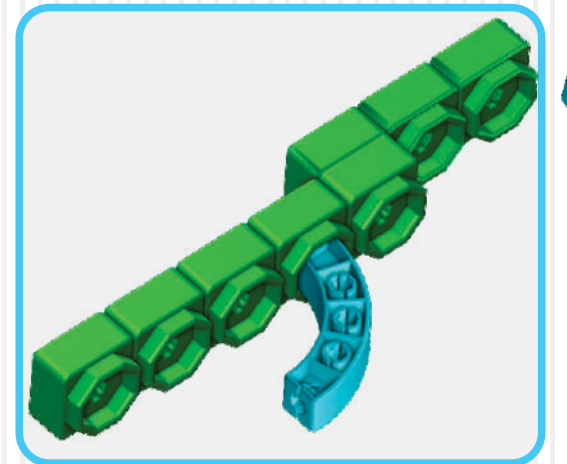
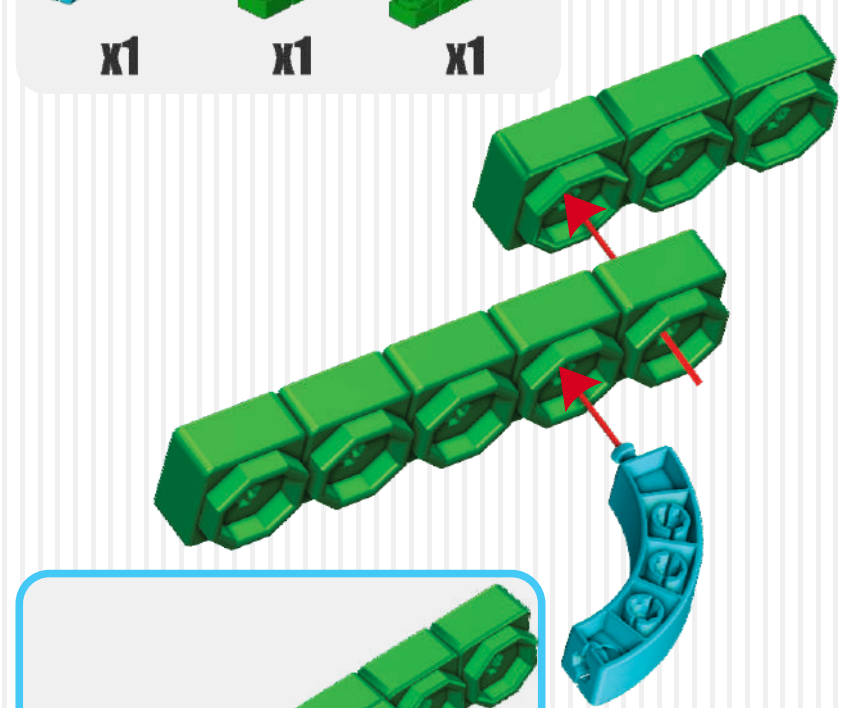
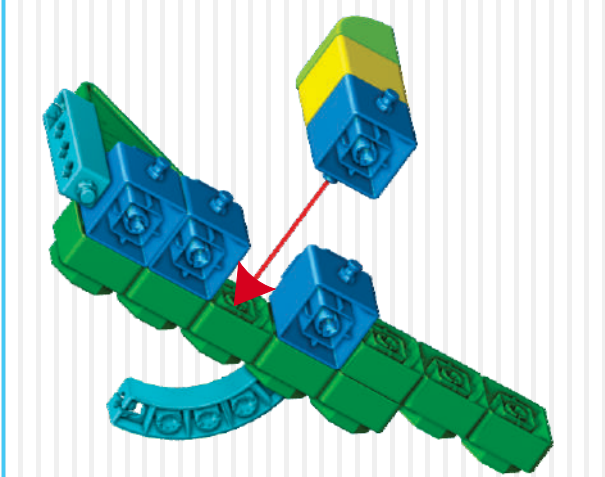
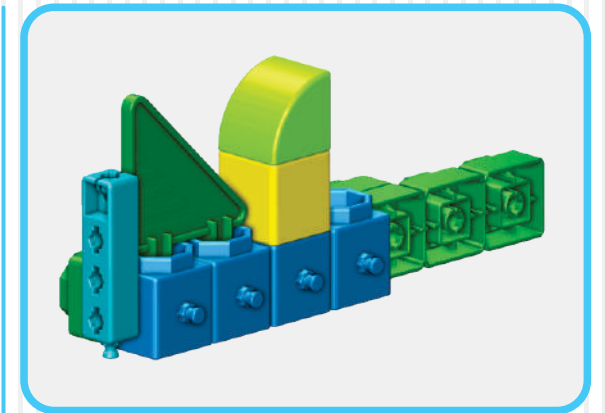
20

x1 x1
x1 x1



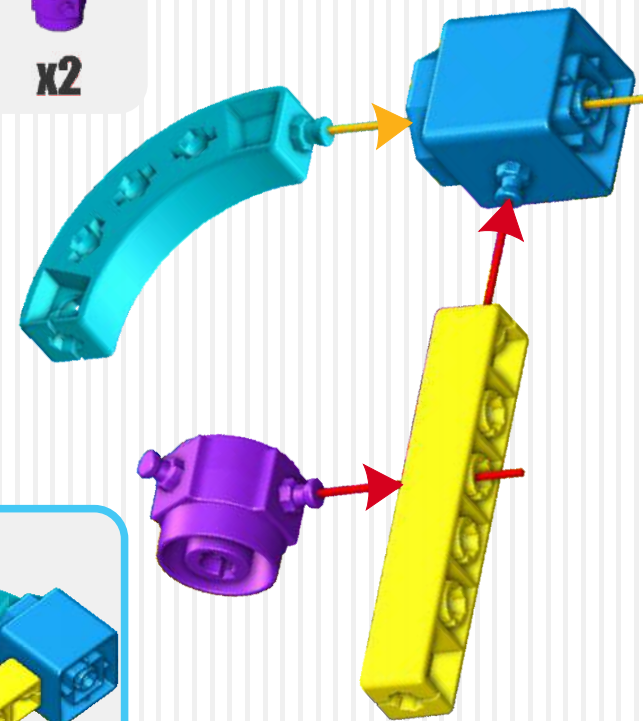


21

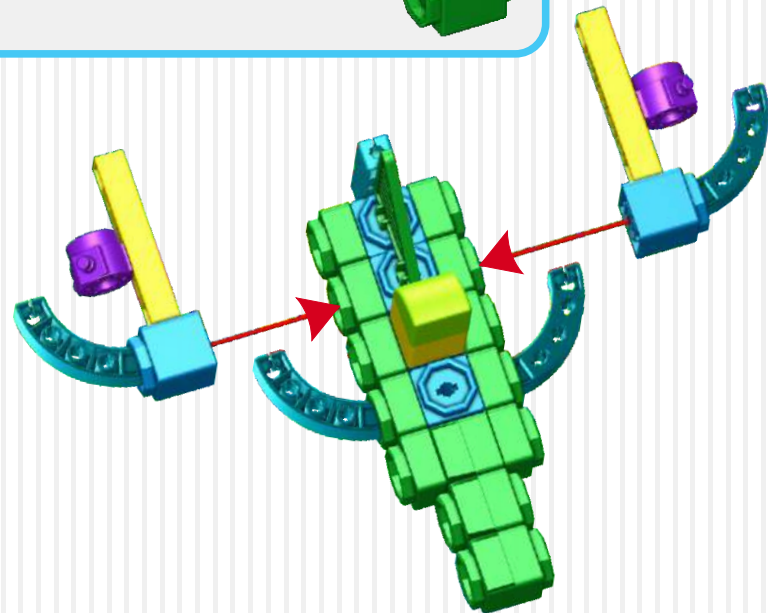
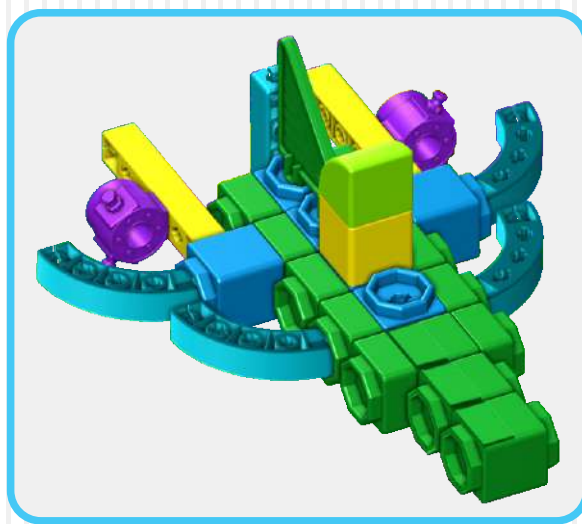


22

- x2
- x2
- x2
- x2

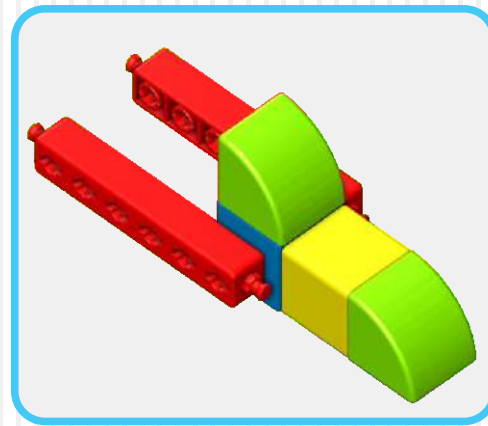
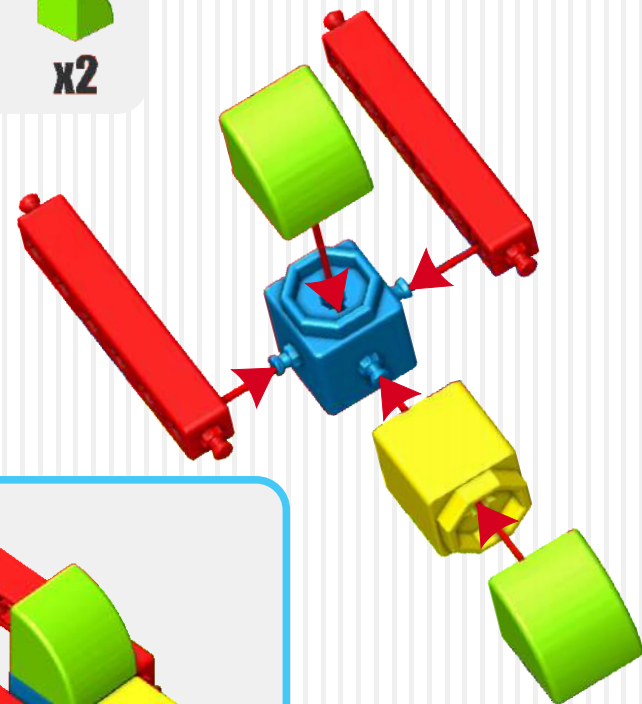


x2

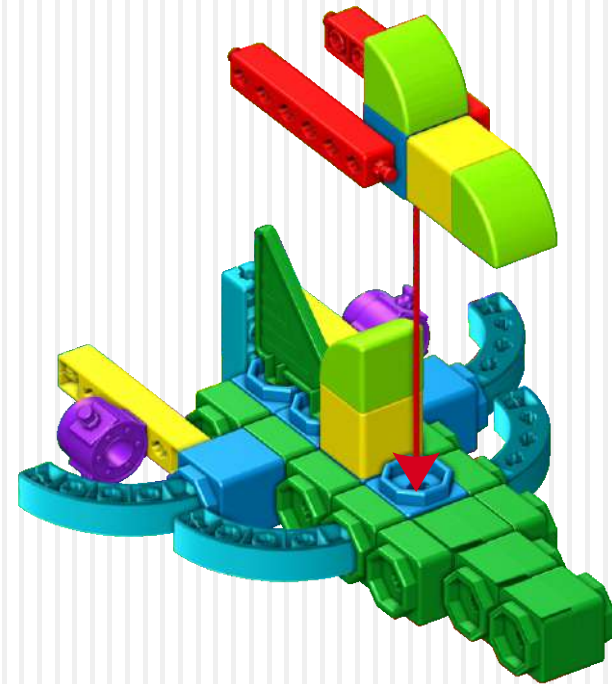
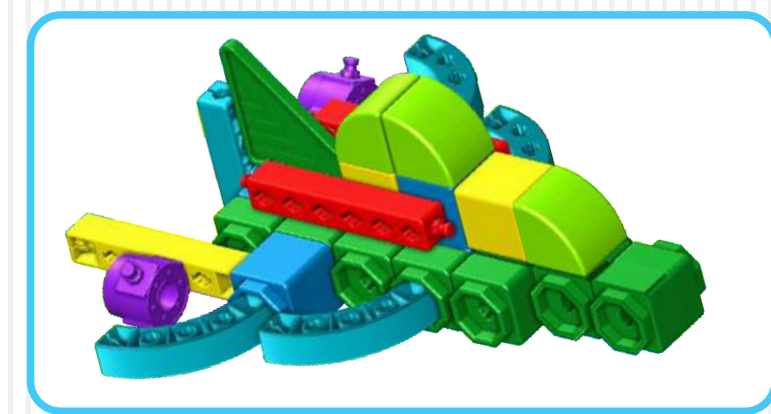


23

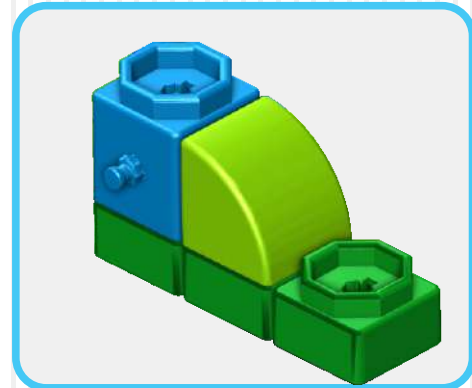
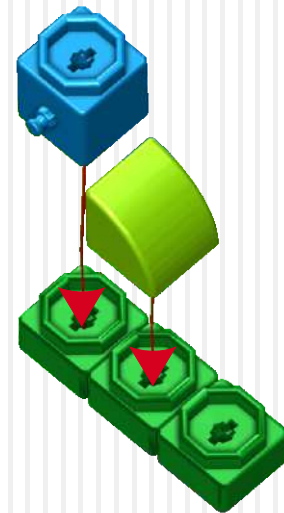
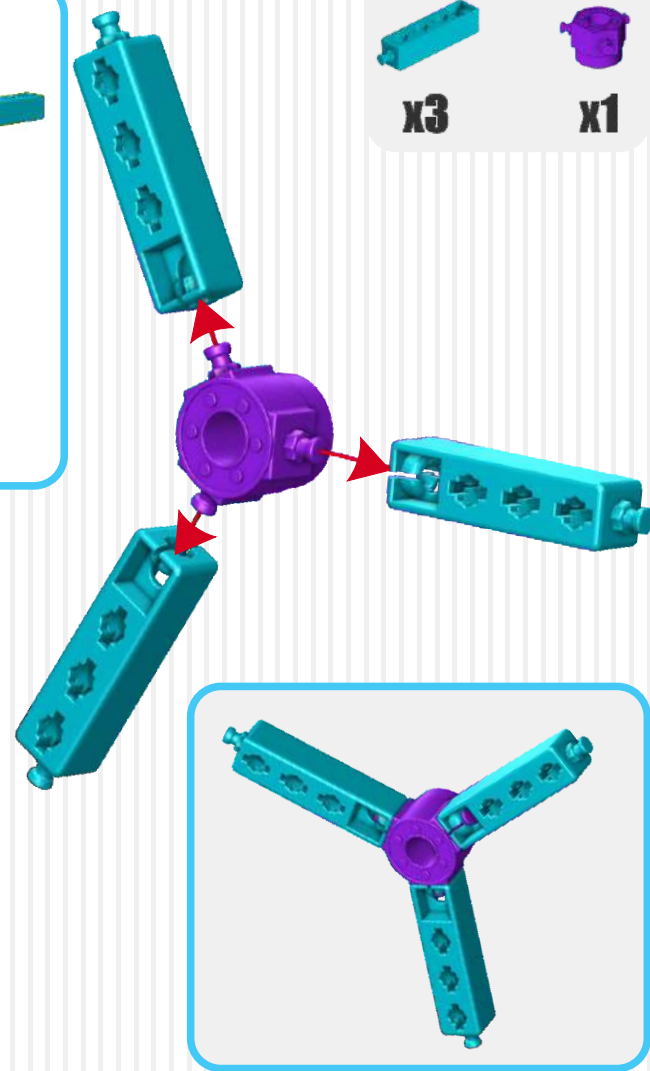
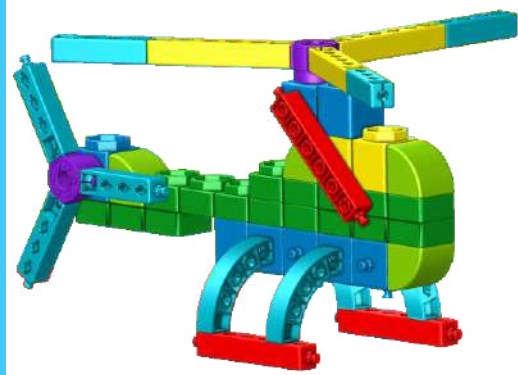
- x1
- x2
- x1
- x2



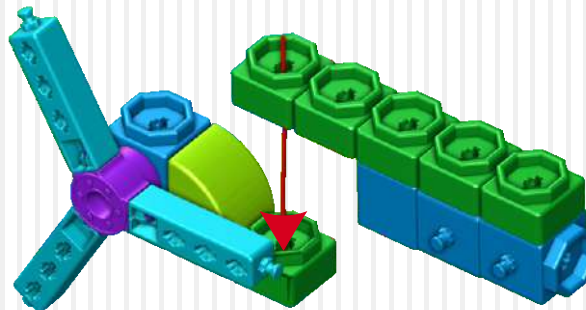
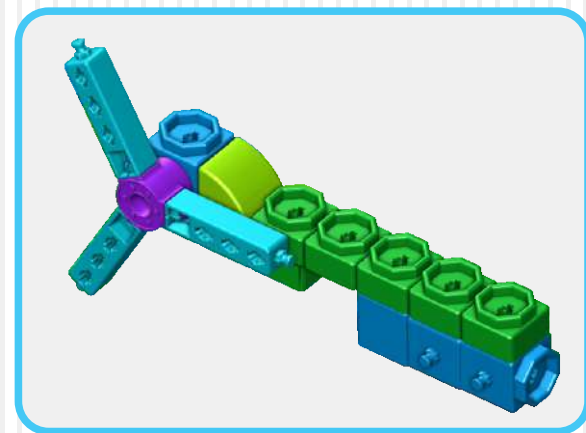
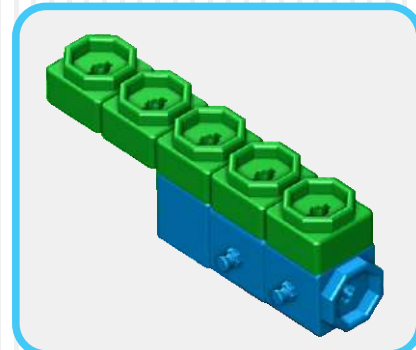
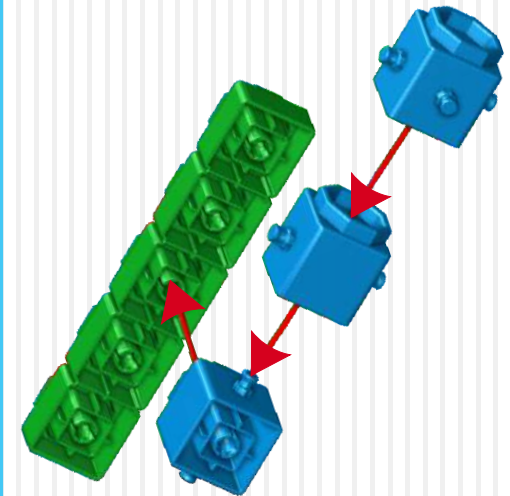
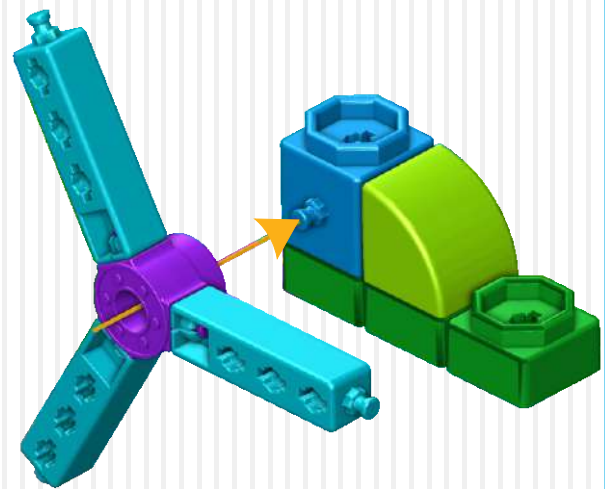
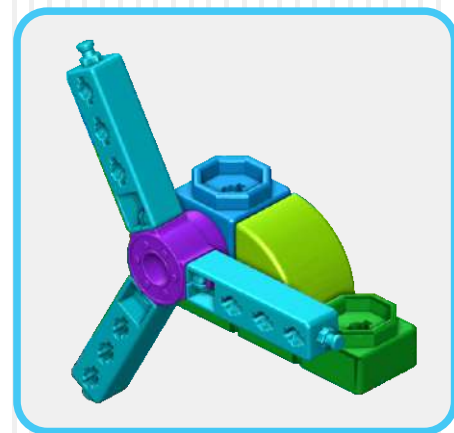
24



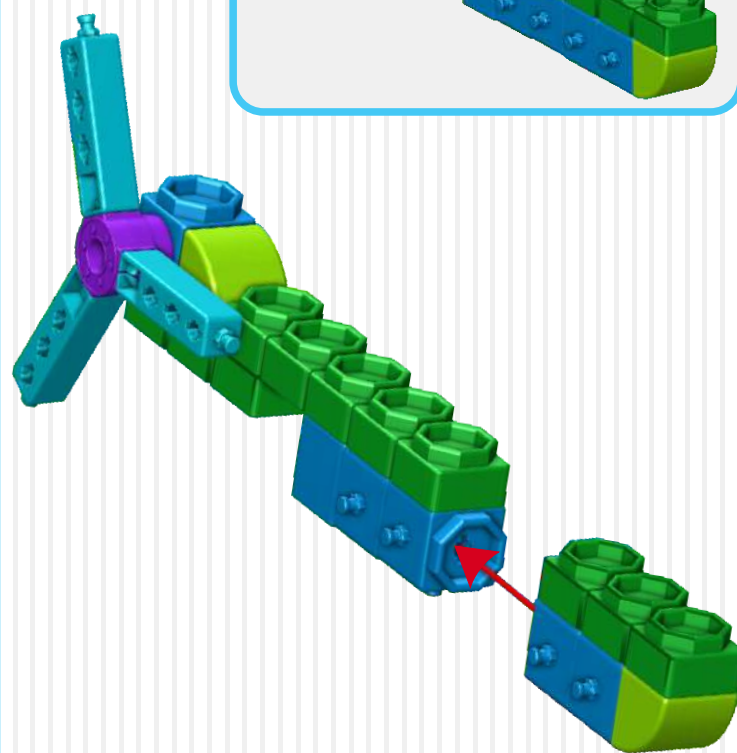
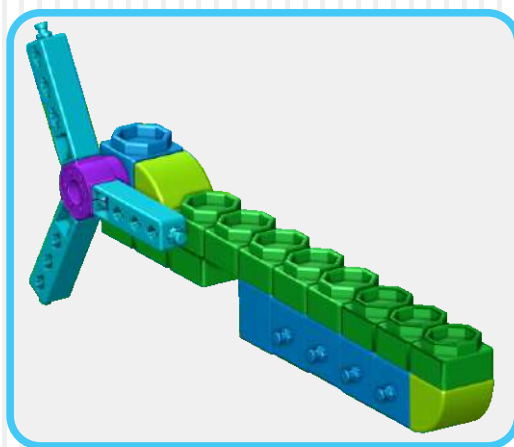
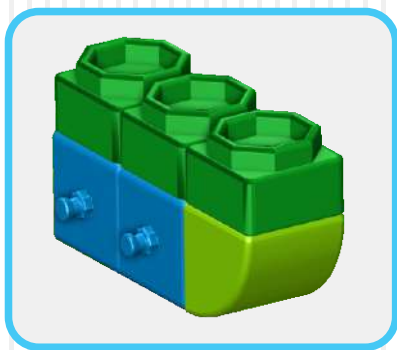
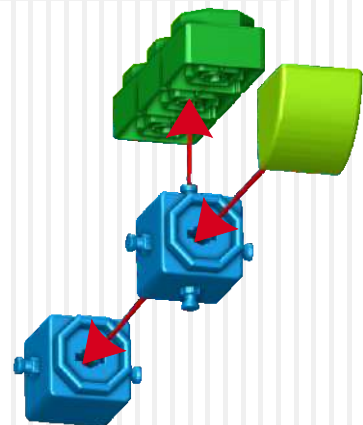
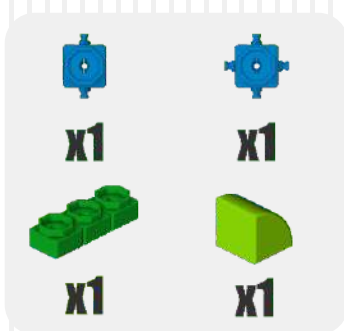
1105



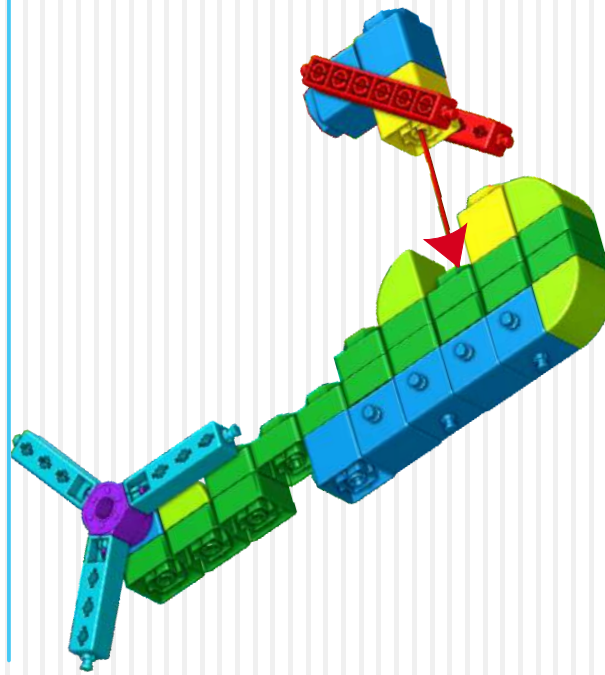
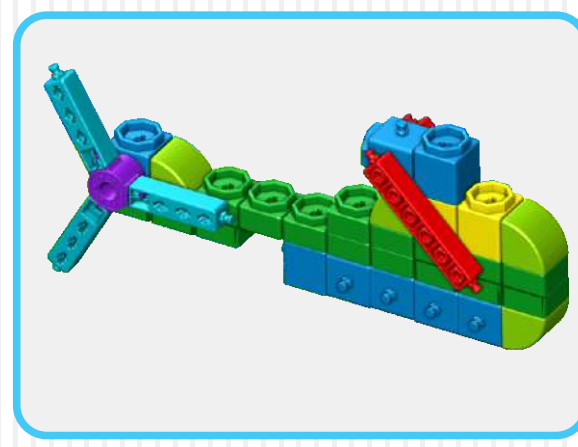
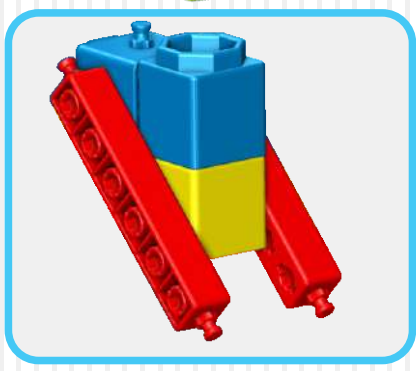
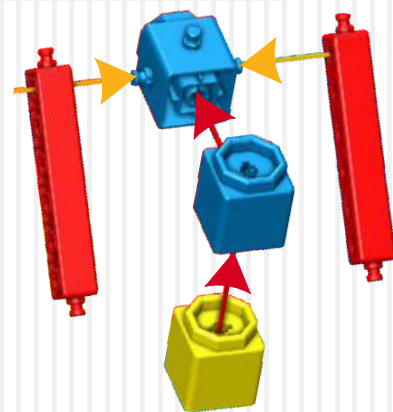
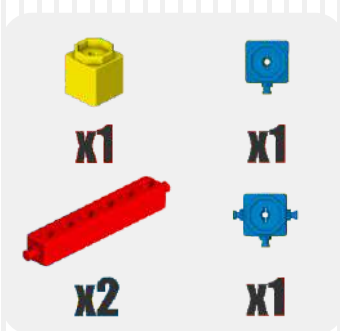
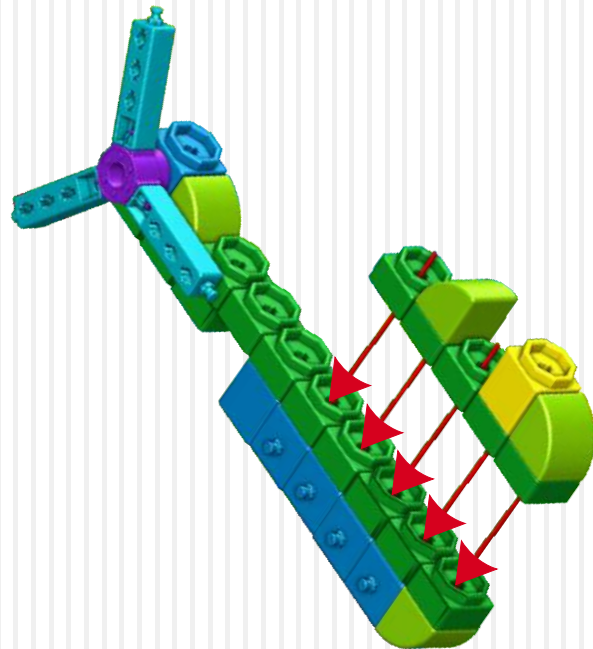
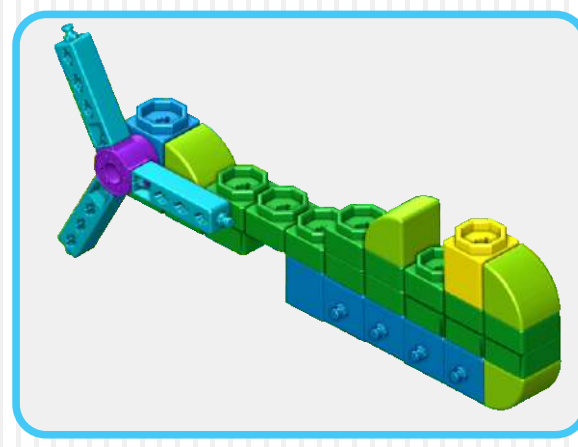
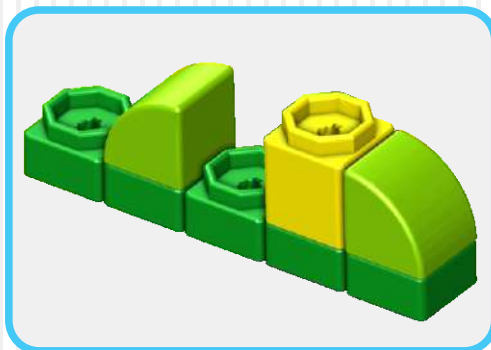
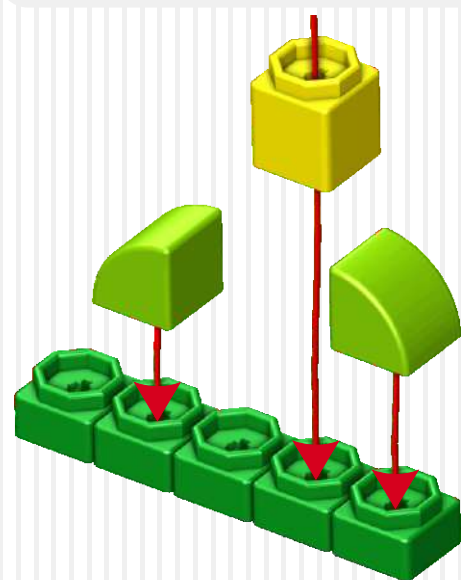
25



26

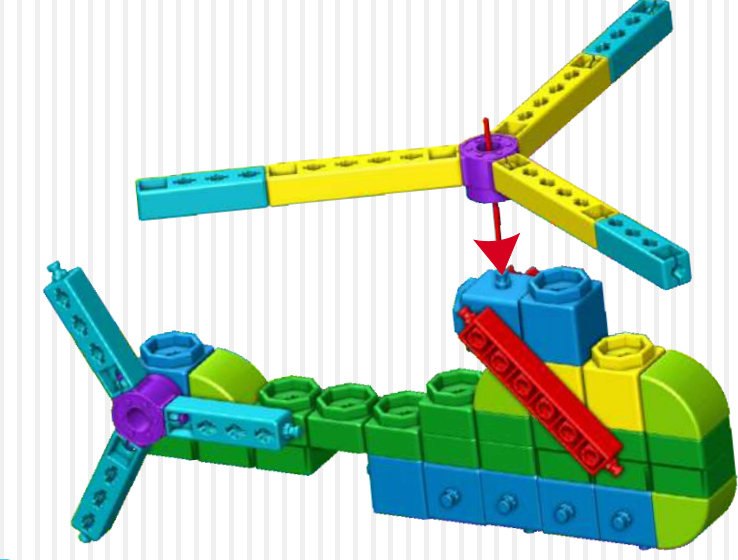
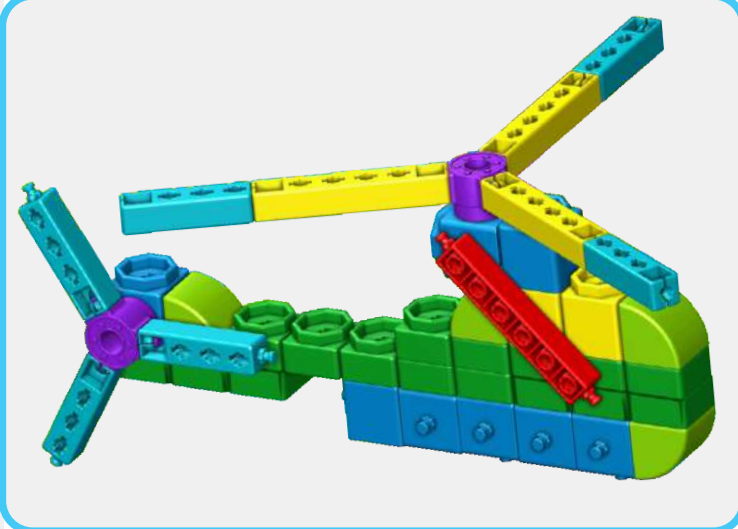
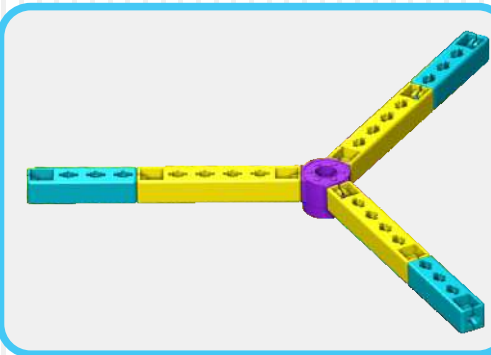
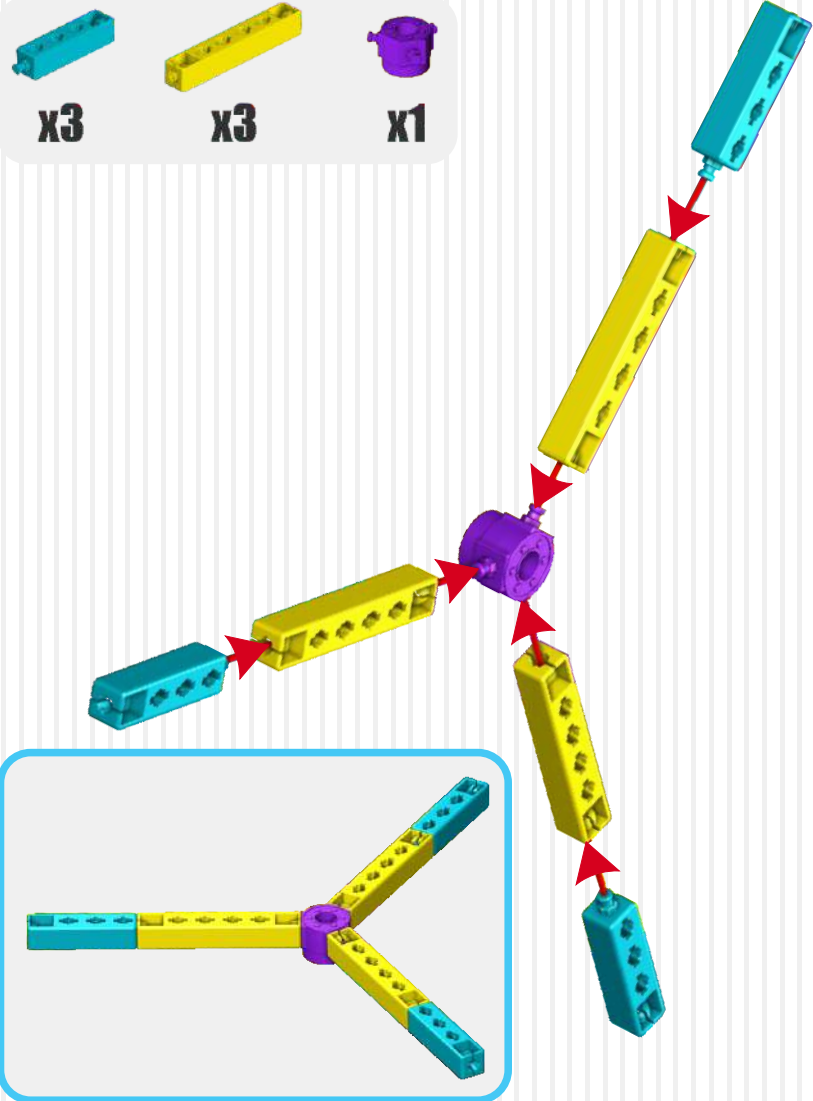


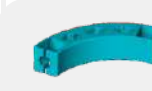

27

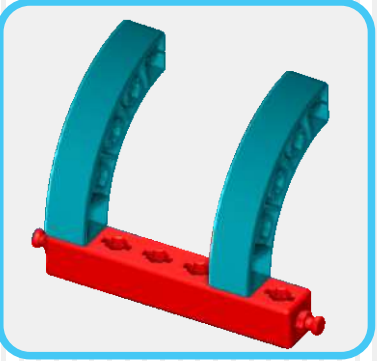
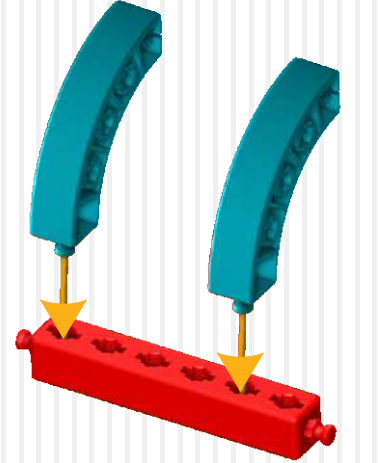


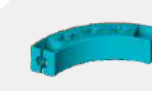
28

-  x3
-  x3
-  x1



-  x2
-  x1



-  x2
-  x1

