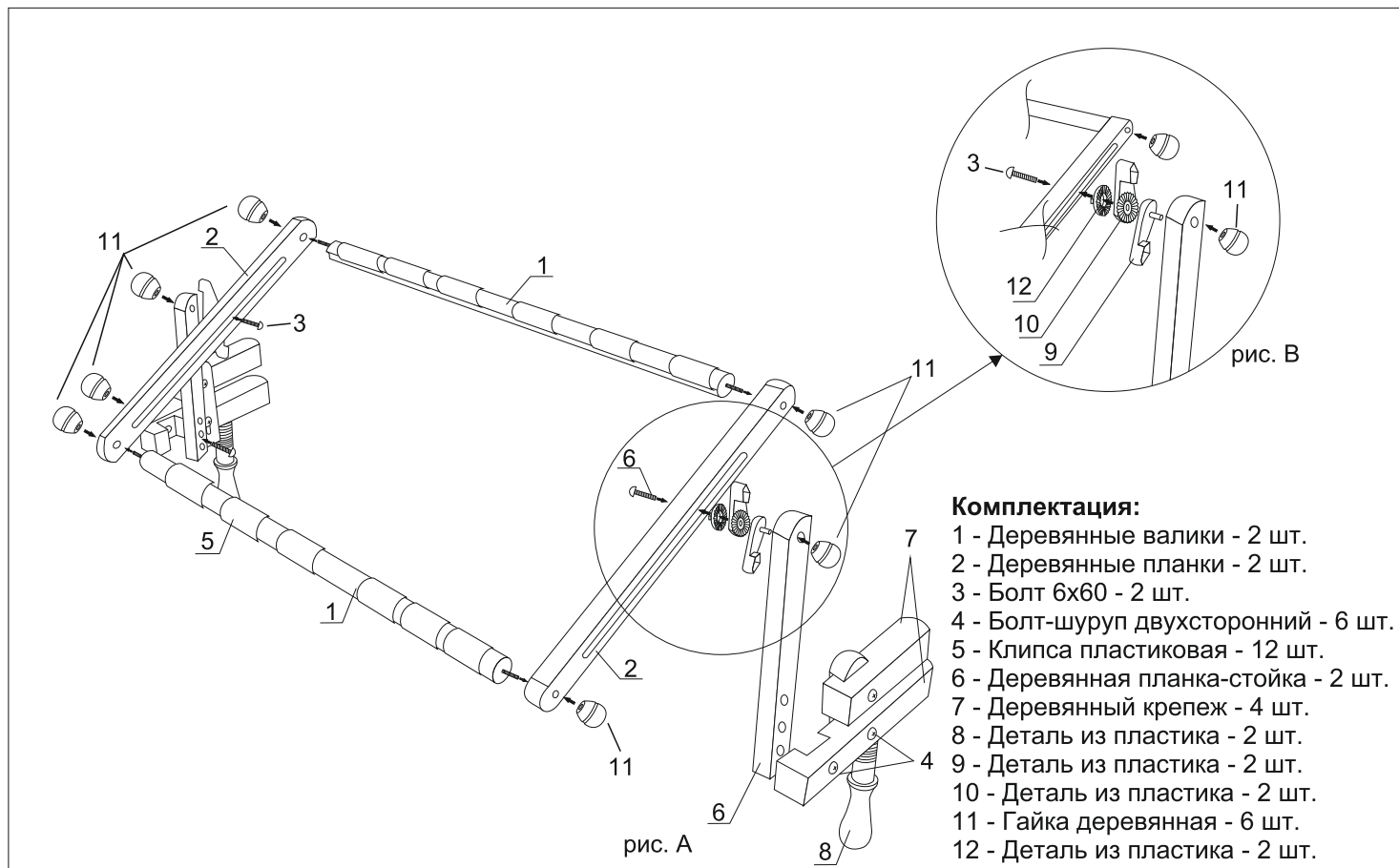


ПЯЛЬЦЫ НАСТОЛЬНЫЕ С КРЕПЛЕНИЕМ «ГАММА» АРТ. РНК 45x30 см



ИНСТРУКЦИЯ ПО СБОРКЕ

Пяльцы настольные выполнены из бука. Крепятся к любой столешнице.

Преимущество пялец заключается в том, что рамка вращается на 360 градусов.

Рамку можно зафиксировать в удобном рабочем положении.

- 1) Соедините вращающиеся валики (1) с боковыми деревянными планками (2) и закрепите их с помощью деревянных гаек (11).
- 2) Соберите боковые стойки для крепления к столу как указано на рисунке (рис. А).
- 3) Присоедините пяльцы к боковым стойкам вместе с пластиковым упором (9) для регулировки рабочего положения.
С другой стороны, где крепится упор регулировки, используем болт 6x60.
- 4) Собранные пяльцы-рамки прикрепите к краю столешницы. Закрепите ткань на пяльцах при помощи клипс.

ВНИМАНИЕ!

Во избежание порчи конструкции не меняйте положение деталей при затянутых болтах.

Всегда ослабляйте гайки перед изменением положения деталей.

Оптовые продажи:

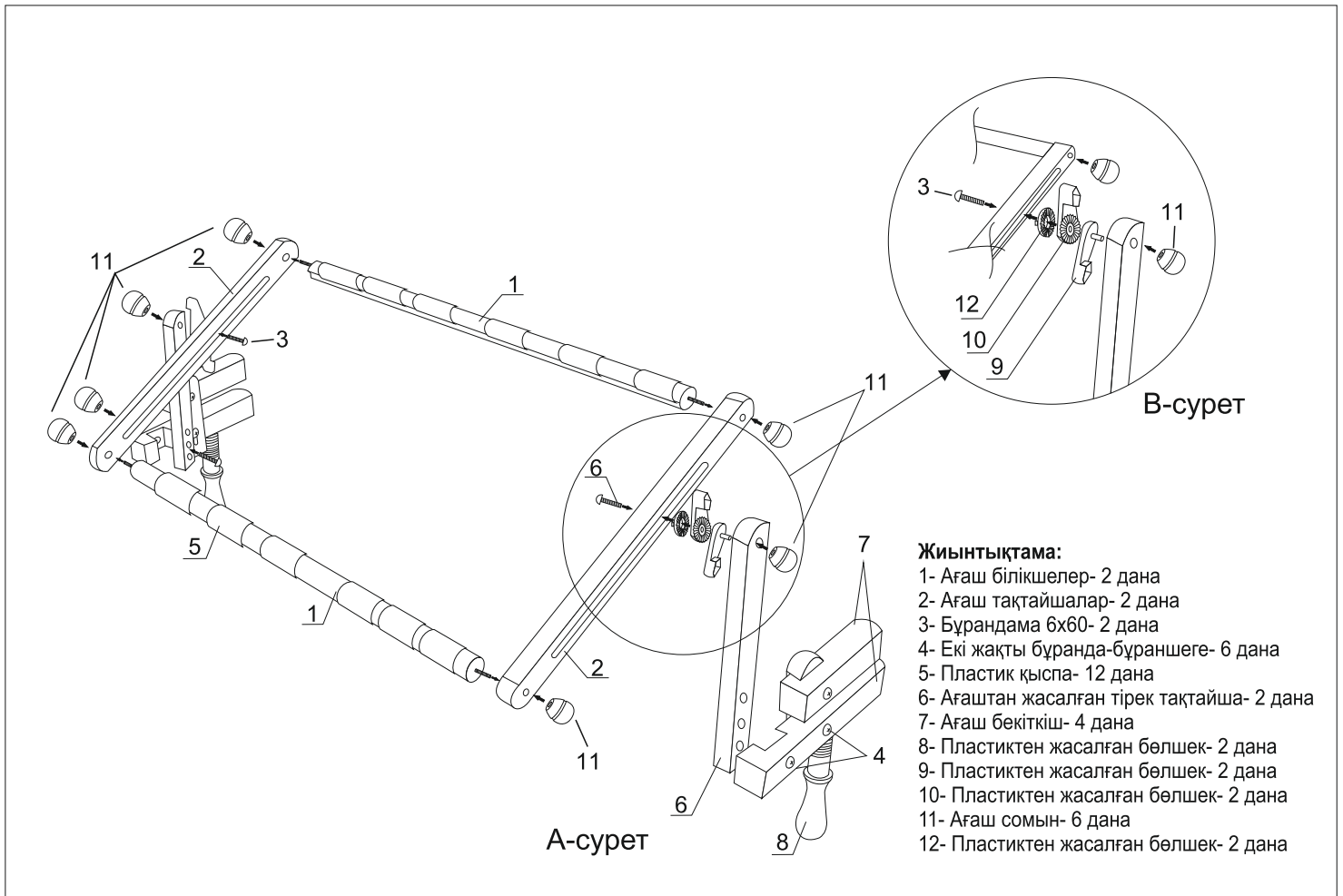


Фирма «Гамма» г. Москва, 111024, 5-я Кабельная ул., д. 3, тел./факс: (495) 784-77-88, 741-70-07, 913-53-25, www.firma-gamma.ru

Филиалы:

1. Санкт-Петербург, 199020, Наб. Обводного канала, д.134-136-138, корп. 407, тел./факс: (812) 611-07-23; 611-09-40; 611-09-41, 611-07-23
2. Новосибирск, Октябрьский район, ул. Грибоедова, д. 2, тел.: (383) 335-08-52, 335-08-54, 335-08-57
3. Нижний Новгород, Сормовское шоссе, д. 24, к. 5 (территория завода «Варя»), тел. (831) 463-98-98, 275-92-00, 296-16-42
4. Екатеринбург, Новинская ул., д. 2 (Камвольный комбинат), тел. (343) 217-22-26, 216-38-46, 216-38-47

Бекітпесі бар үстел үстілік кесте кергіш «GAMMA» АРТ. PNK 45x30 см



ҚҰРАСТЫРУ БОЙЫНША НҮСҚАУЛЫҚ

Ұмтелге қойылатын кесте кергіш шамшаттан жасалған. Кез келген үстелдің үстінгі тақтайшасына бекітіледі. Кесте кергіштің артықшылығы жақтау 360 градусқа айналатынында болады. Жақтауды ыңғайлы жұмыс жайғасымда бекітуге болады.

- 1) Айналмалы білікшелерді (1) бүйірлік ағаш тақтайшалармен (2) қосыңыз және оларды ағаш сомындардың (11) көмегімен бекітіңіз.
- 2) Үстелге бекіту үшін бүйірлік тіректерді, суретте көрсетілгендей, жинақтаңыз (А-сурет).
- 3) Кесте кергішті жұмыс жайғасымын реттеу үшін бүйірлік тіректерге пластикалық тірекпен (9) бірге қосыңыз. Басқа жағынан, реттеудің тірегі бекітілетін жерде, 6x60 бұранданы пайдаланамыз.
- 4) Жинастырылған жақтаулы кесте кергішті үстелдің үстінгі тақтайына бекітіңіз. Клипаслардың көмегімен матаны кесте кергіште бекітіңіз.

Назар аударыңыз!

Құрылымның бүлінуіне жол бермес үшін бұрандамалар бұралған күйде бөлшек қалытын өзгертпеңіз. Бөлшек қалытын өзгерту алдында әрқашан сомынды босатыңыз.

Gamma®