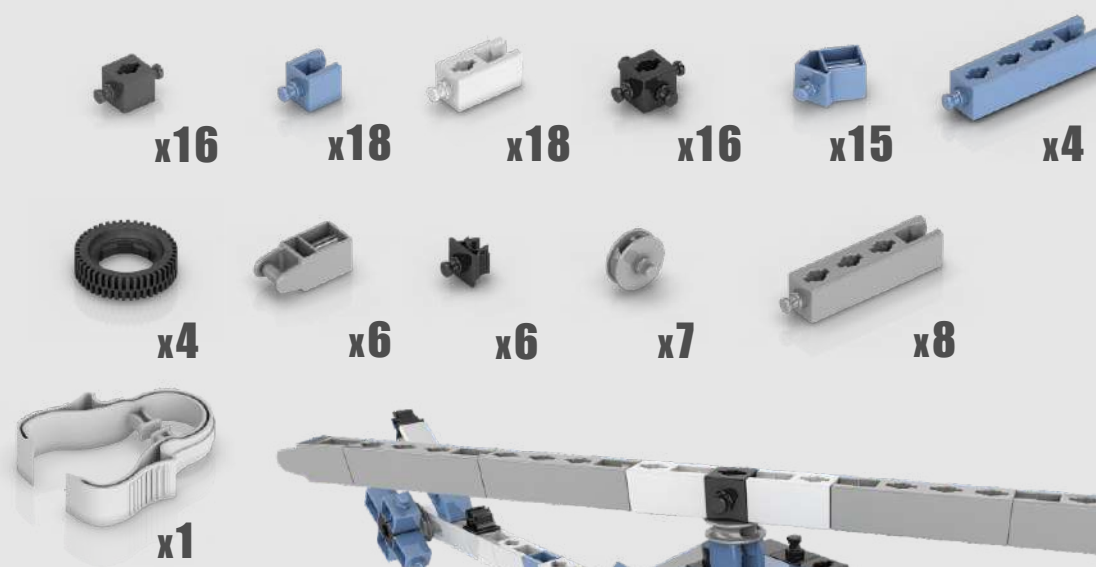


**Комплектность**

**+Engino® Models 3D Viewer**

Увеличивай и вращай модели с помощью приложения, чтобы разобраться в тонкостях сборки.



www.engino.com

© Все права защищены. All Rights Reserved.

**Внимание:**

Набор содержит мелкие детали и не предназначен для детей младше 3-х лет.



Изготовитель: ЭНЖИНО-НЭТ ЛИМИТЕД  
 Адрес: Кериниас 34, Ипсонас, 4187, Лимассол, Кипр  
 Импортёр: ООО «Оптим»  
 Адрес: 111024, Россия, г.Москва, ул. 5-я Кабельная, д. 3, корп. 1, этаж 2, кабинет 38

награды бренда Engino



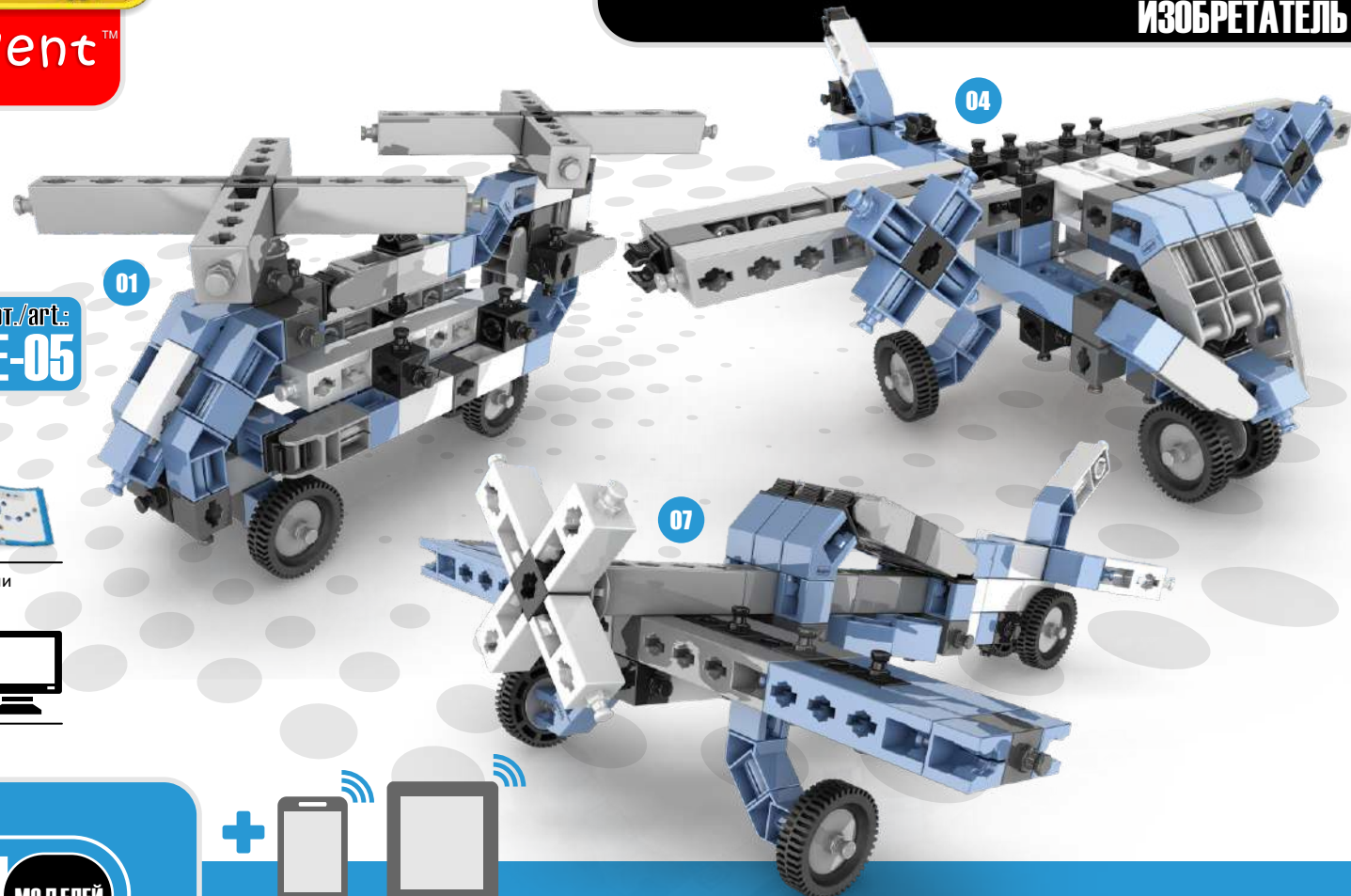
арт./арт.:  
**РКЕ-05**



**3 модели** печатные инструкции в наборе



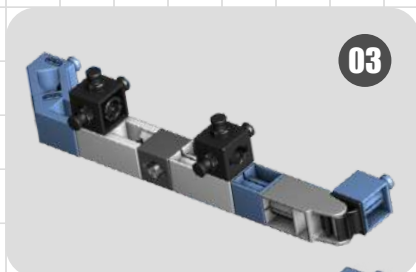
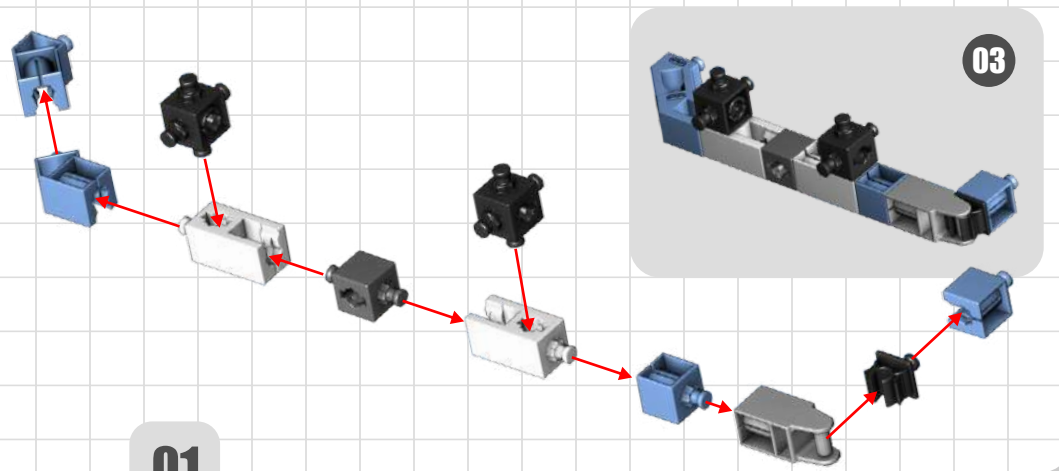
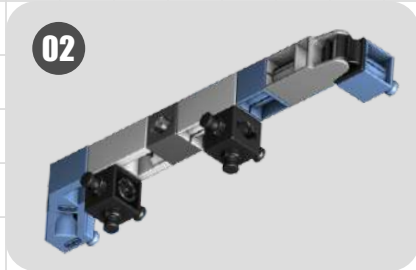
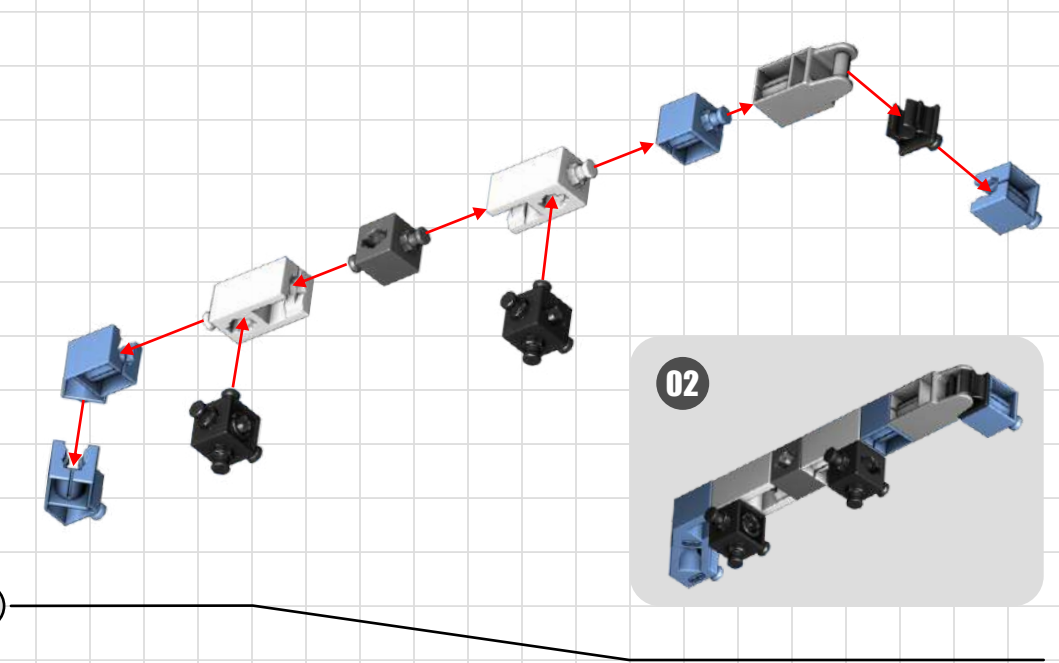
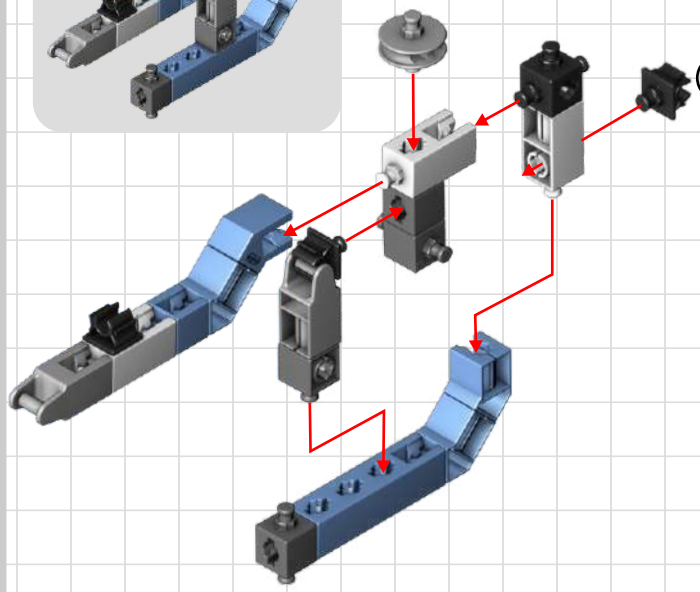
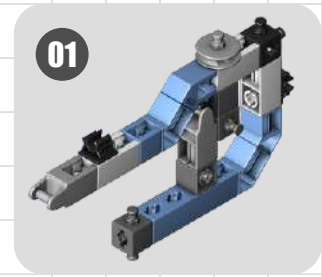
**9 моделей** интерактивная 3D инструкция



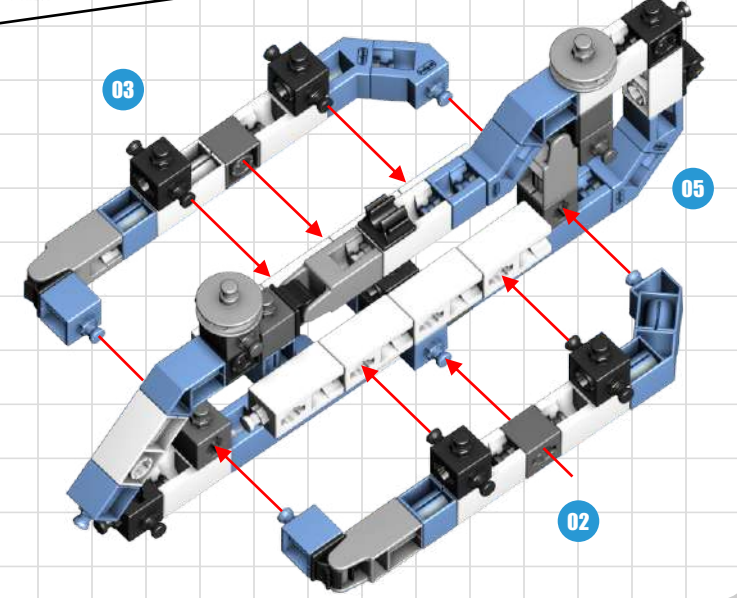
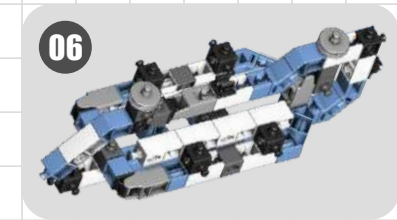
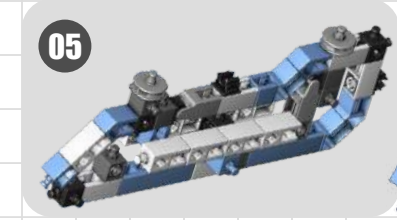
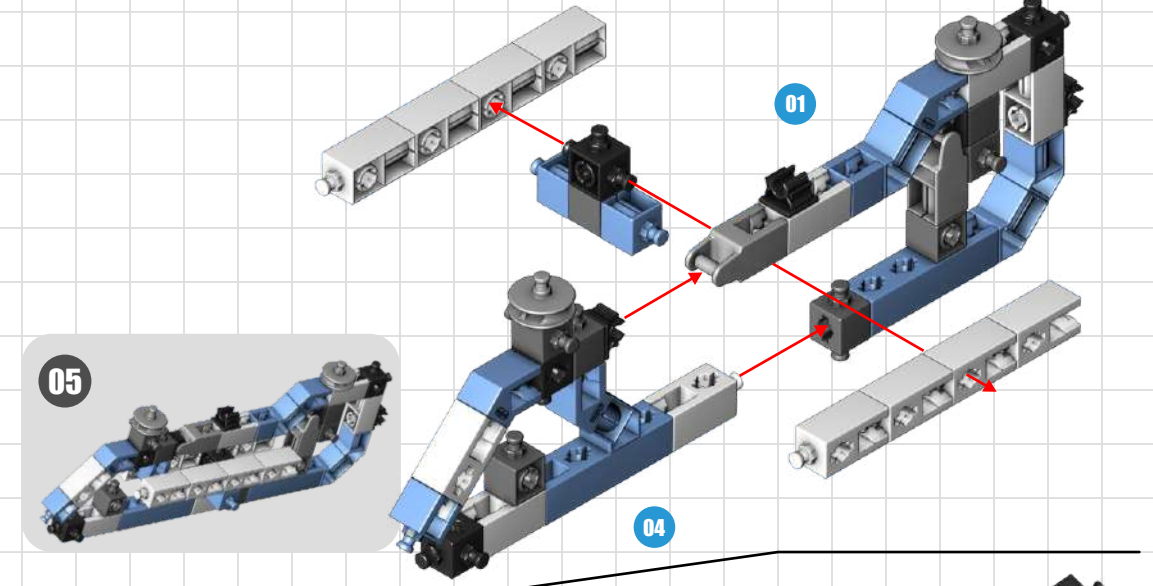
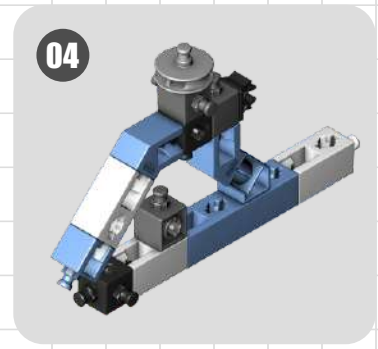
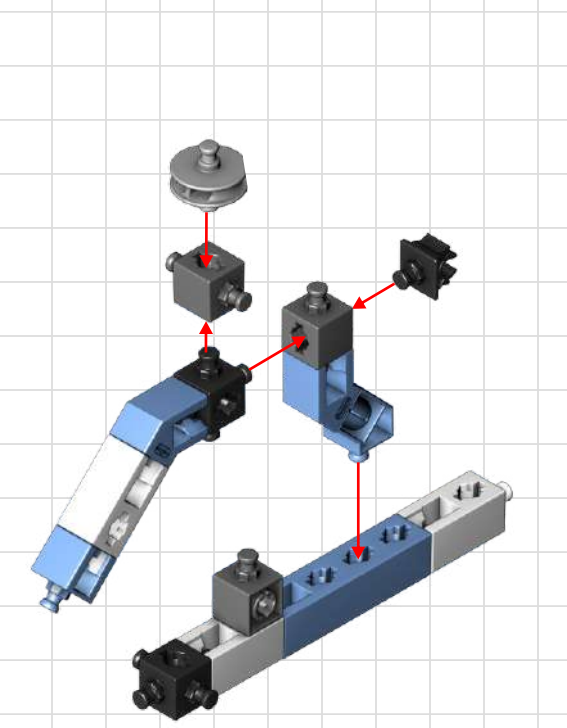
интерактивная 3D инструкция

**12 В 1 МОДЕЛЕЙ АВИАЦИИ**

**6-14+**

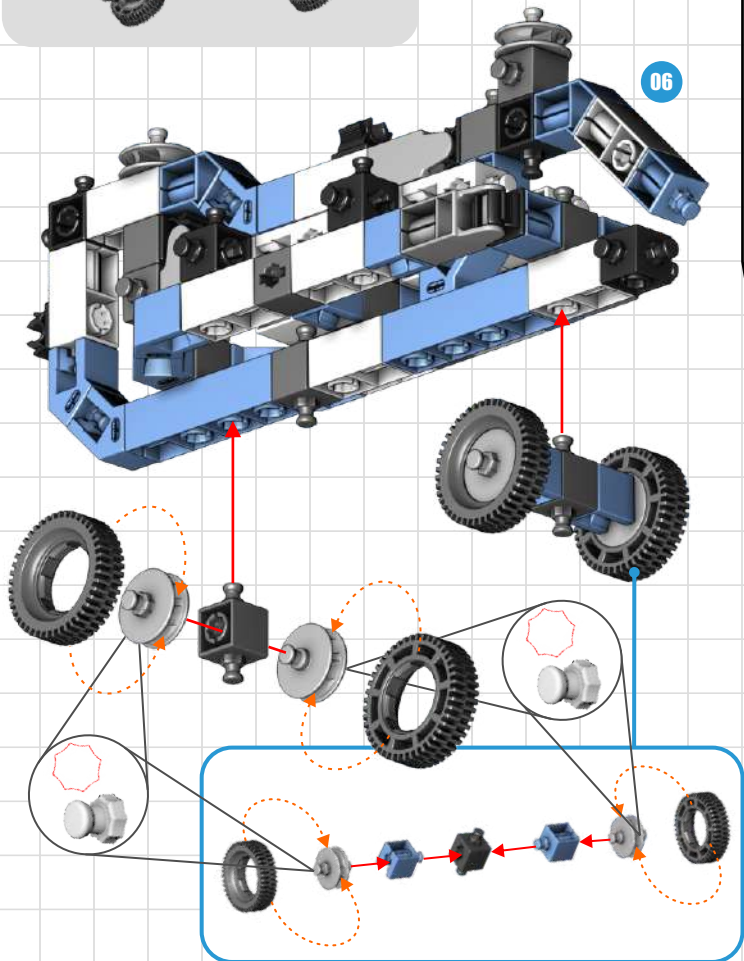
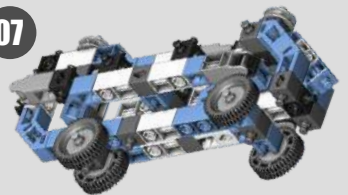


01



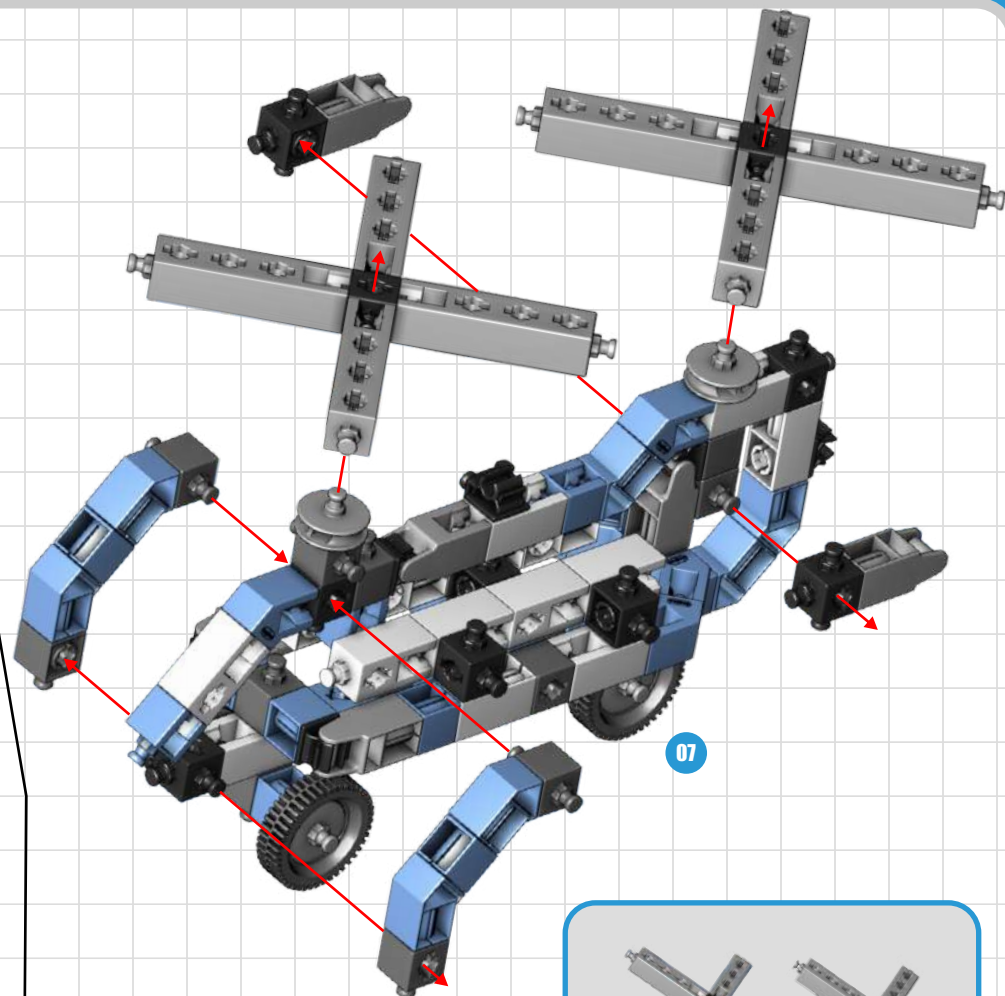
02

07

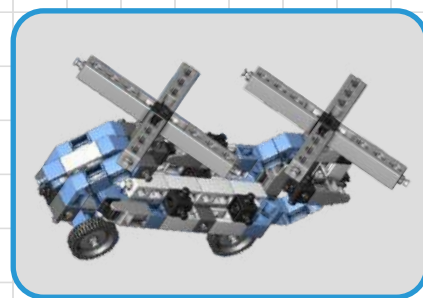


06

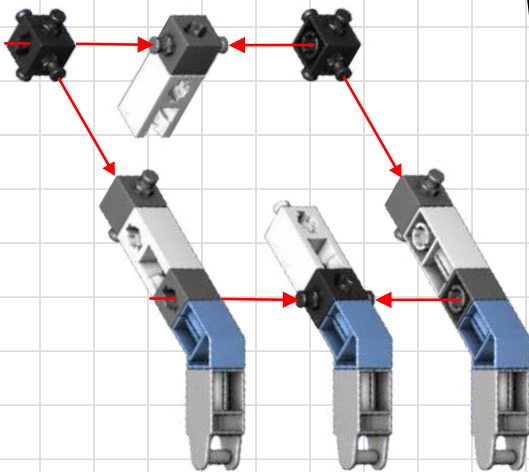
03



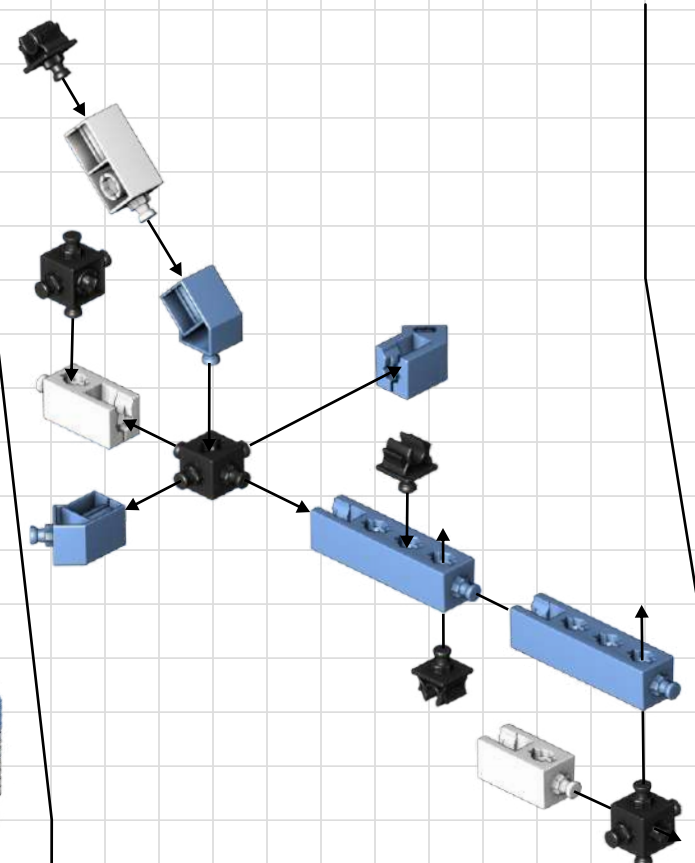
07



Двухмоторный самолёт

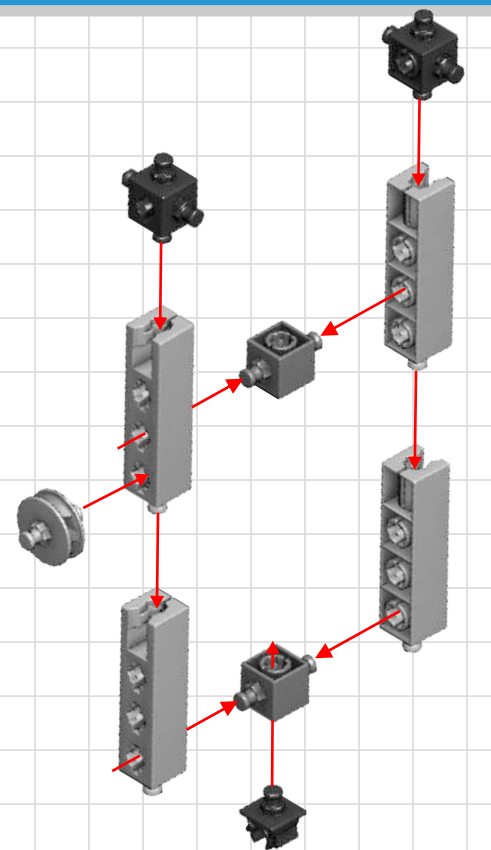


01

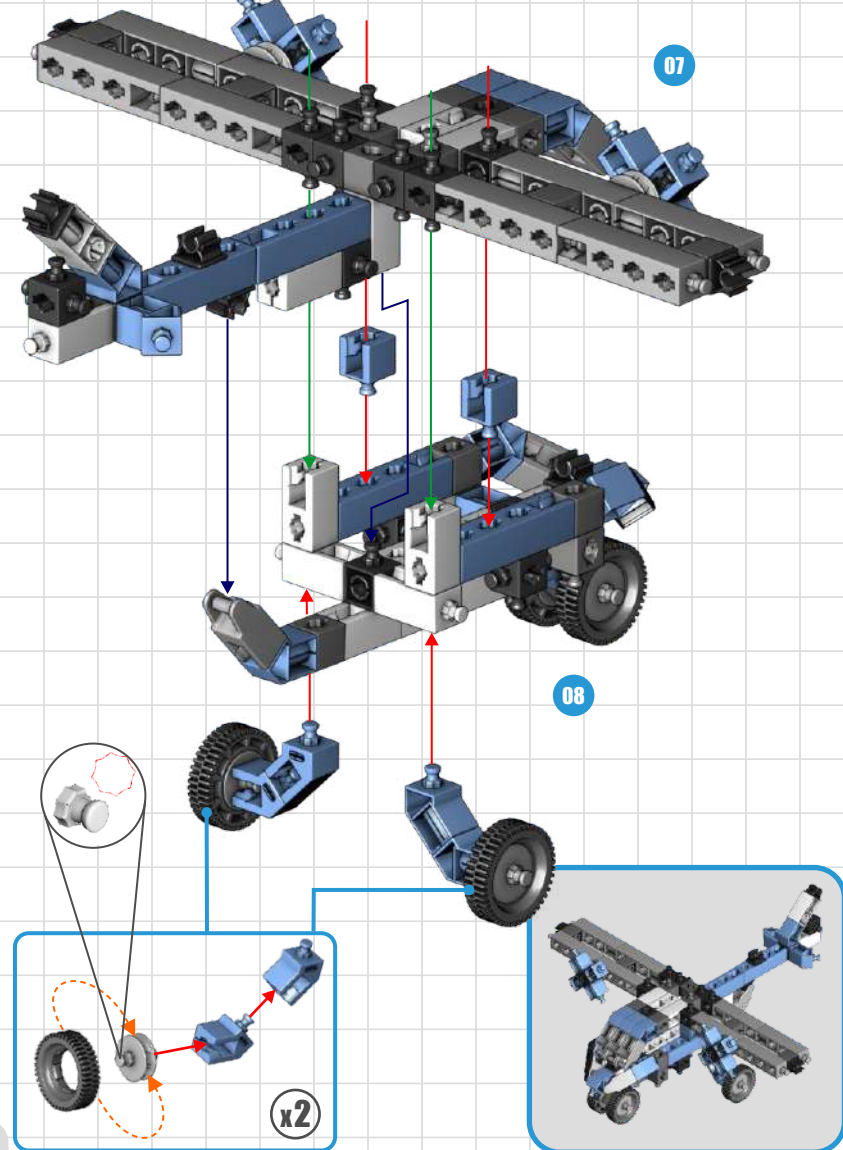
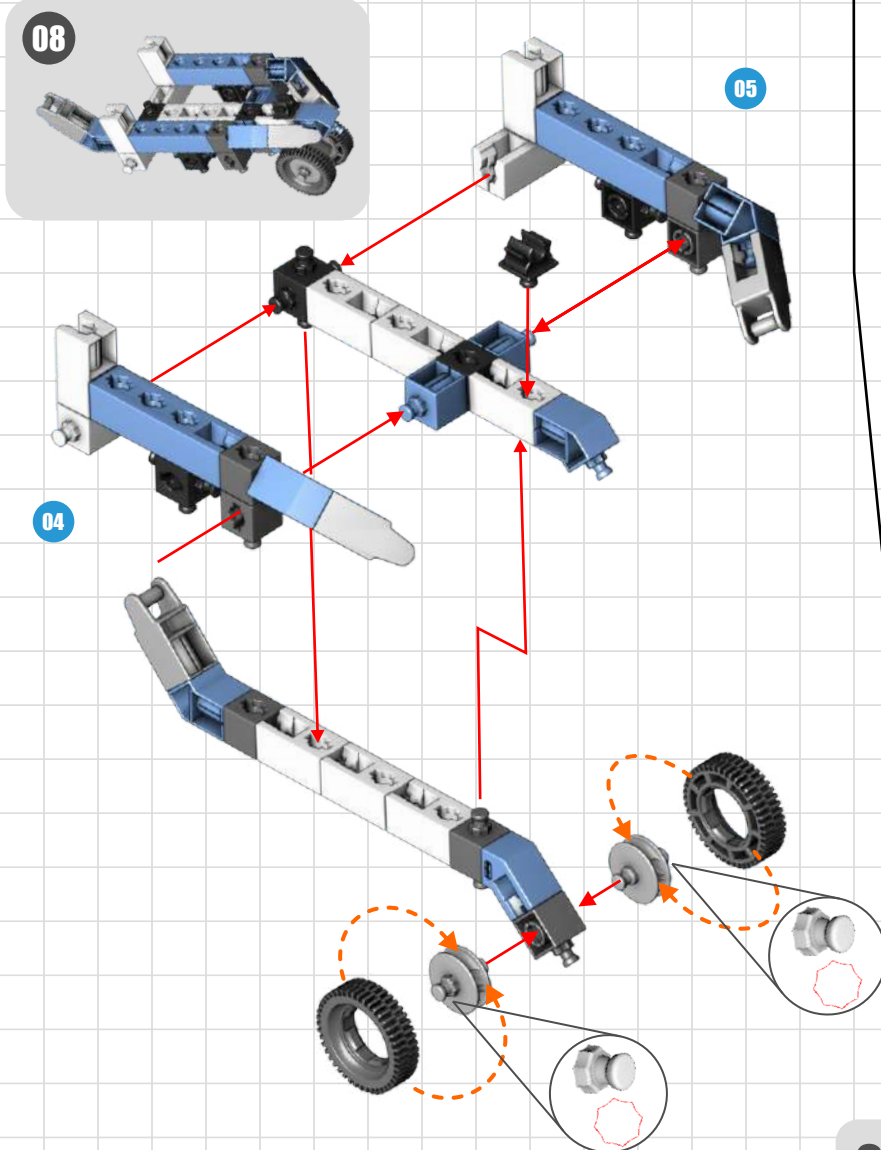
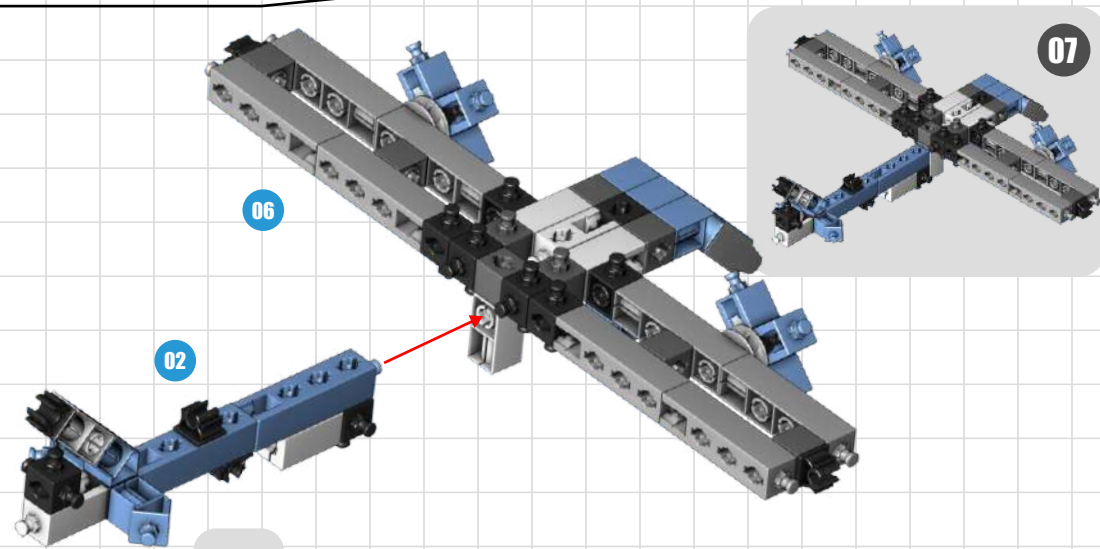
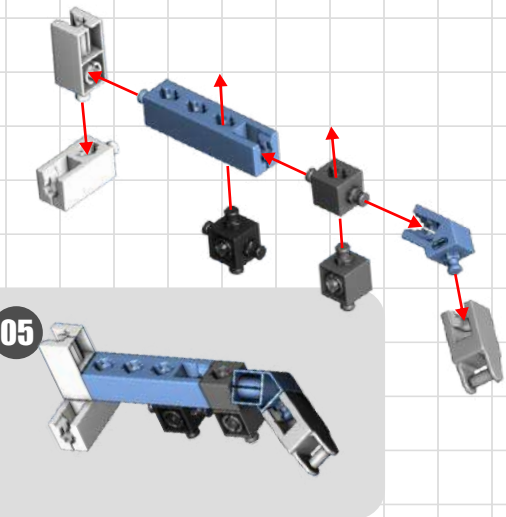
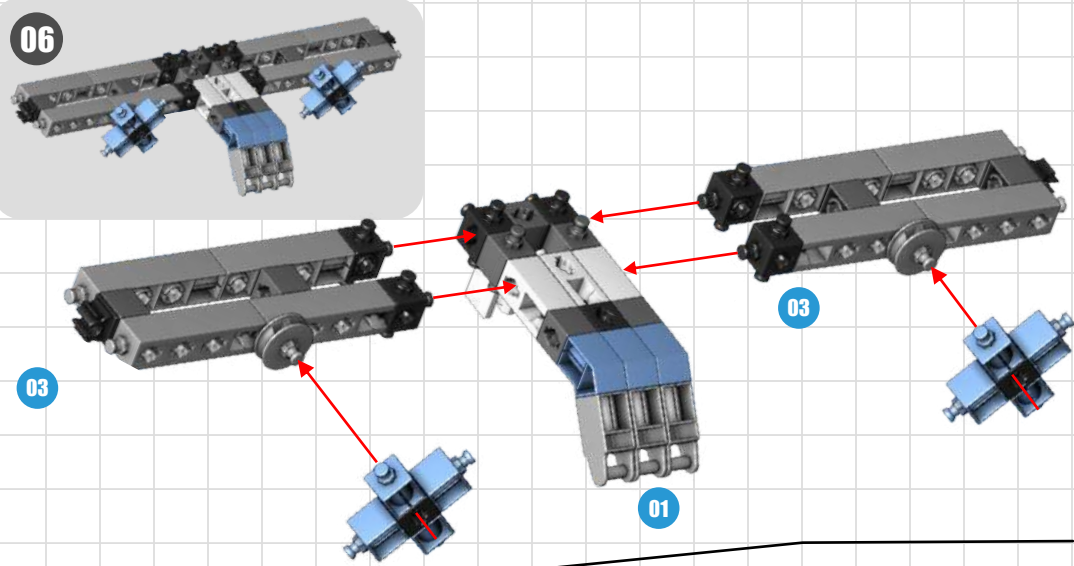
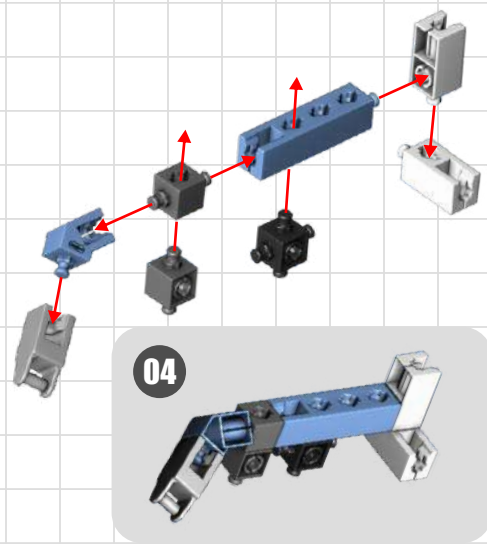


02

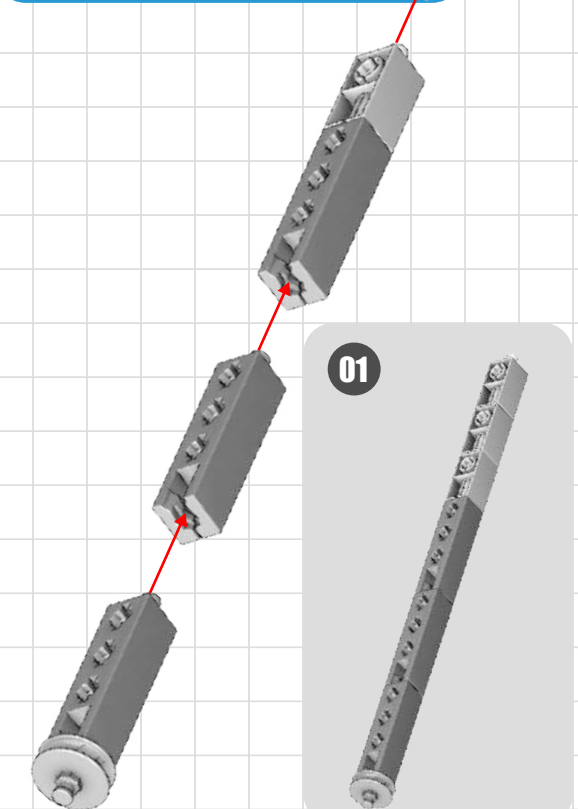
04



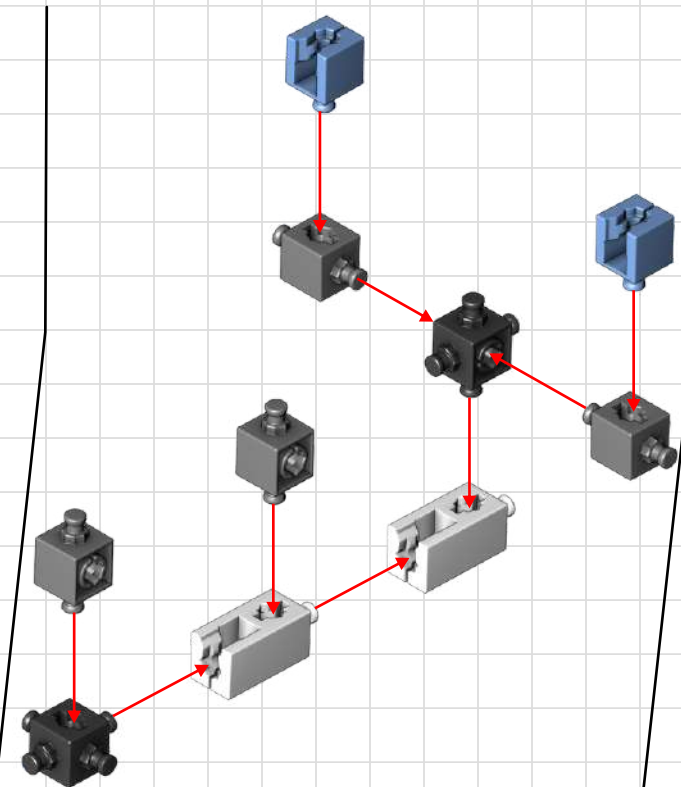
03 x2



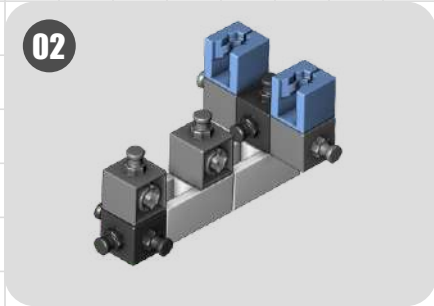
Винтовой самолёт



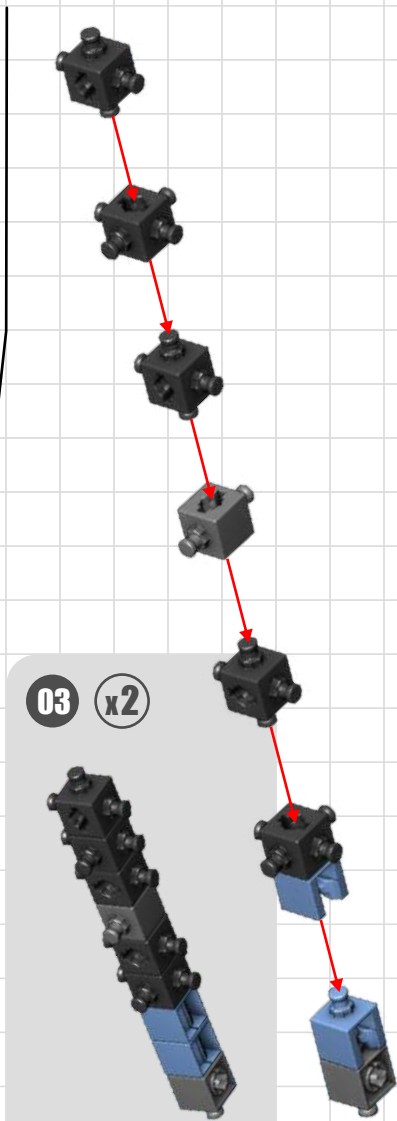
01



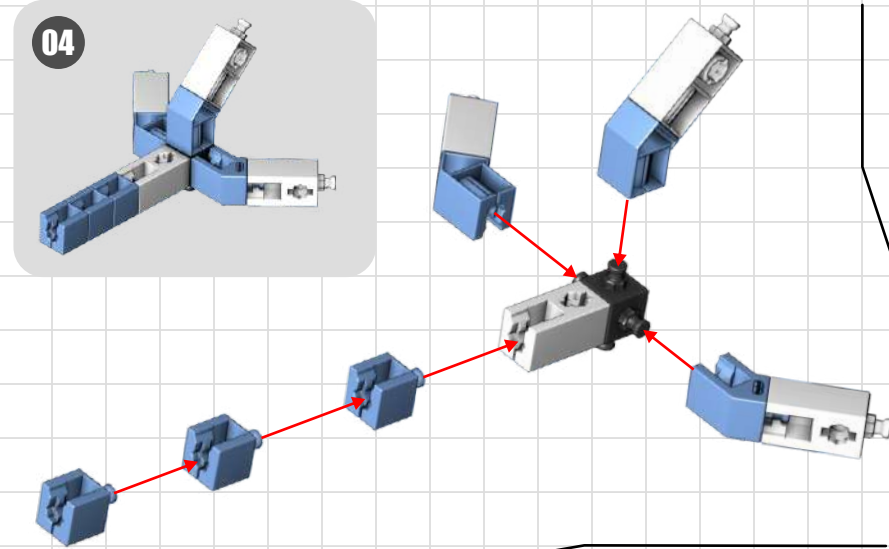
02



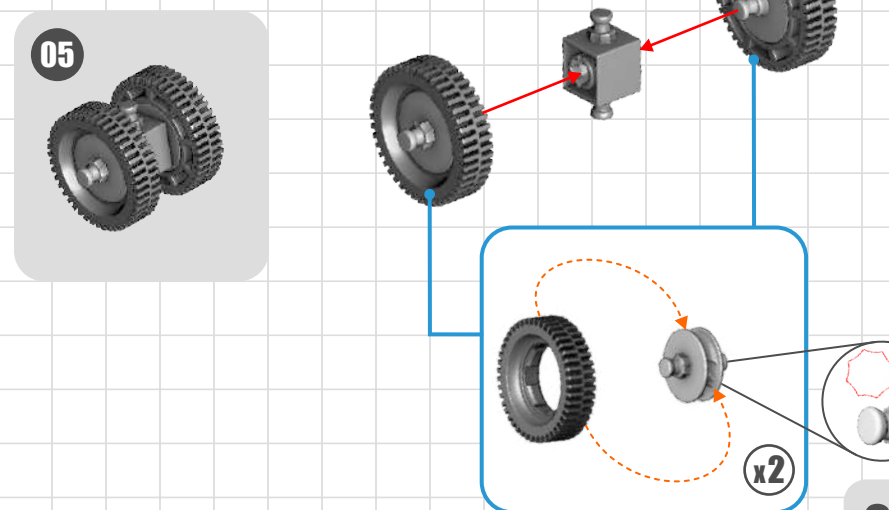
07



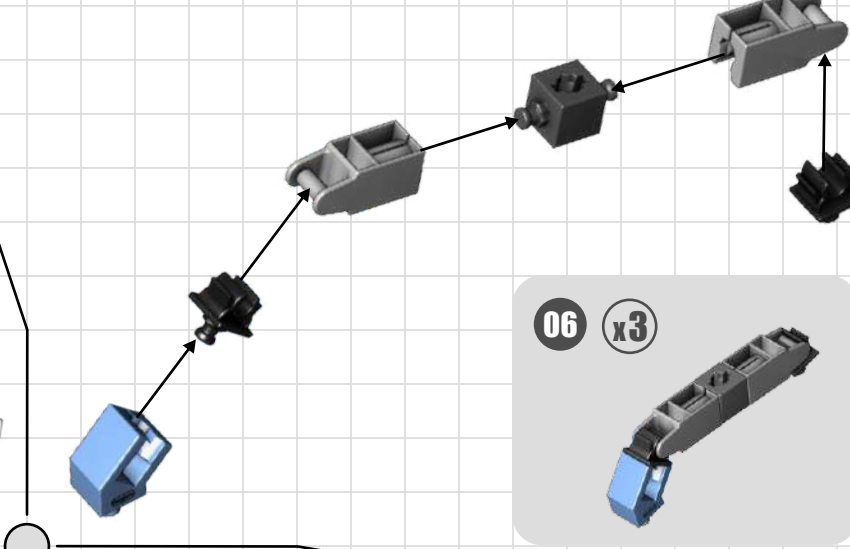
03 x2



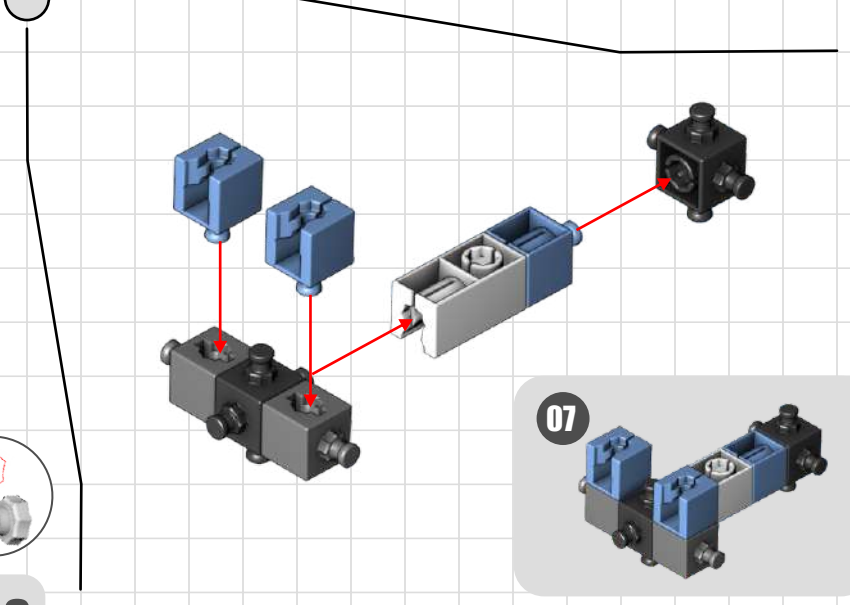
04



05



06 x3



07

08

