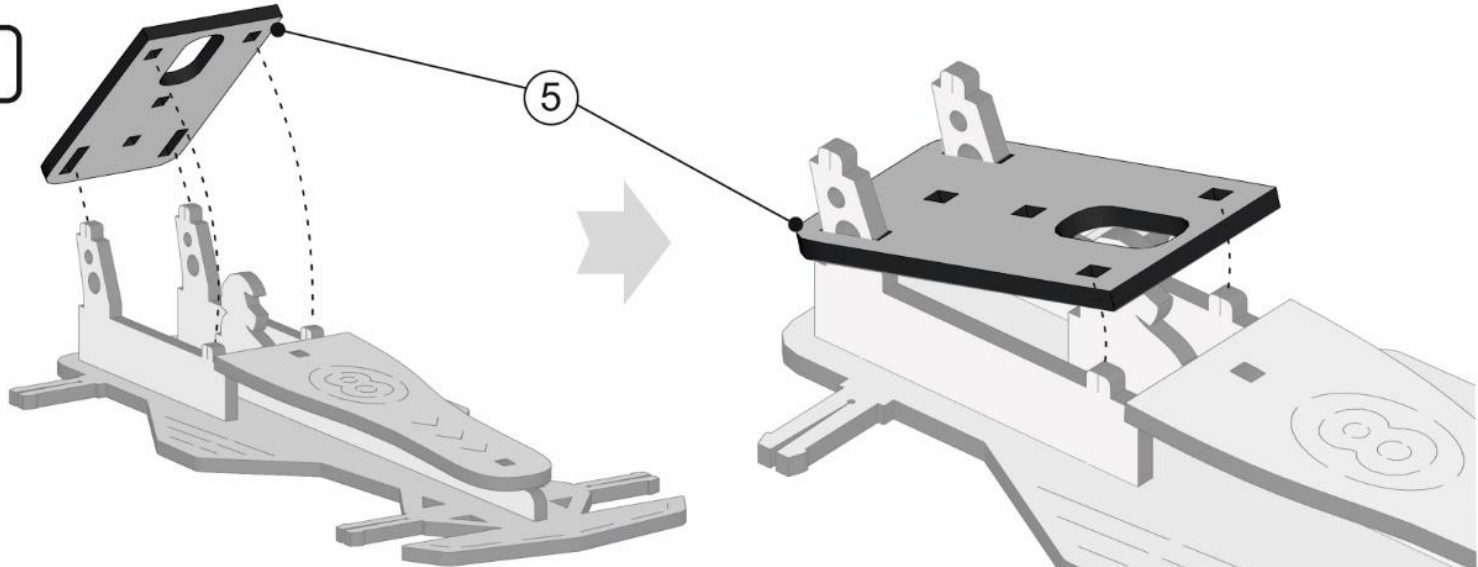


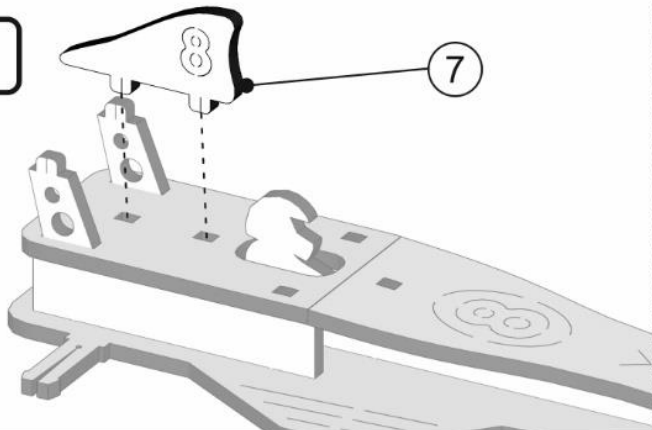
①	●	Номер детали
.....		Направление движения
		Промежуточный результат
		Следуй по стрелке

4



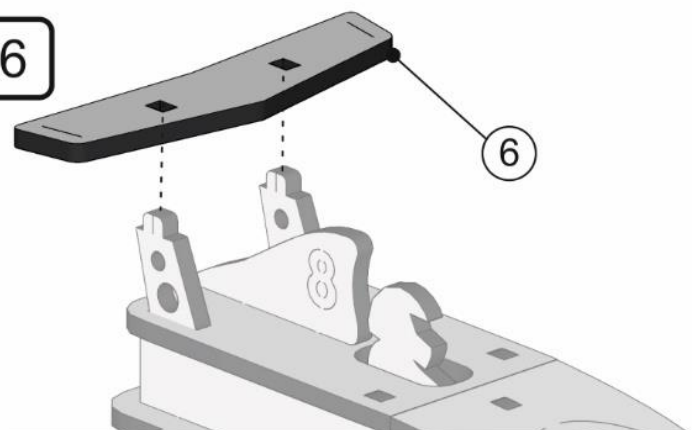
5

5



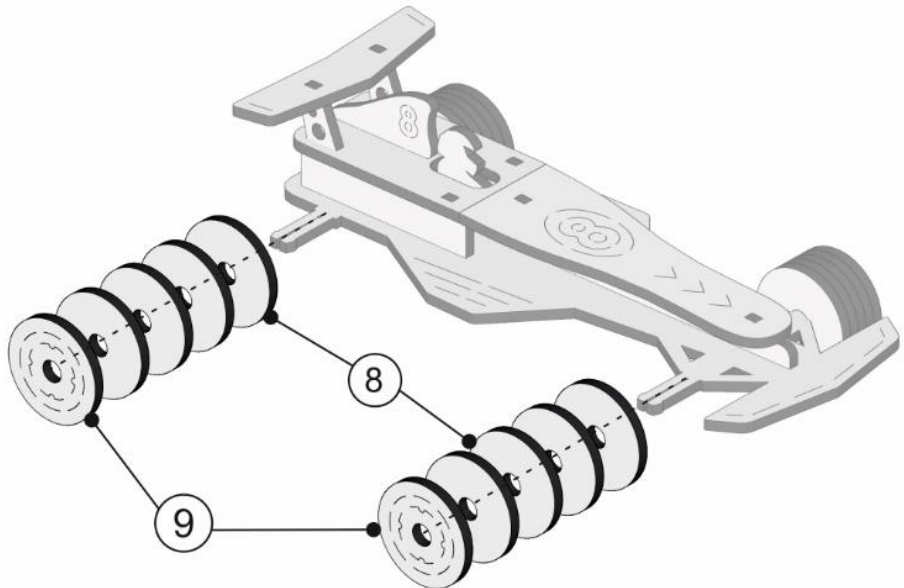
7

6



6

7



8

9

