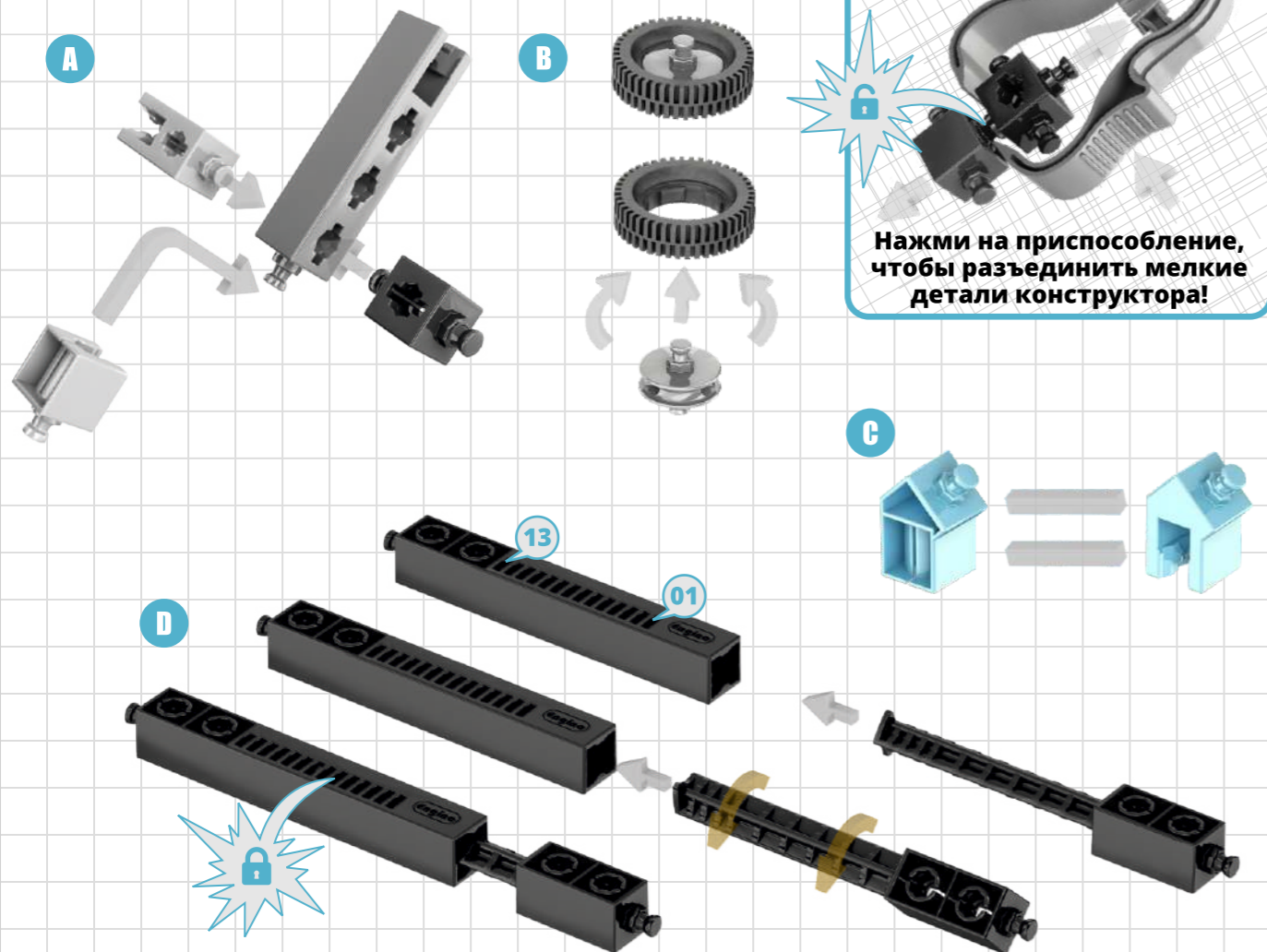


Советы по сборке



Поверни, чтобы отрегулировать и зафиксировать длину.

Приспособление для разборки конструктора



Нажми на приспособление, чтобы разъединить мелкие детали конструктора!

Больше моделей на сайте

A Для получения доступа к дополнительным моделям воспользуйтесь ПК или планшетом и перейдите по следующей ссылке:

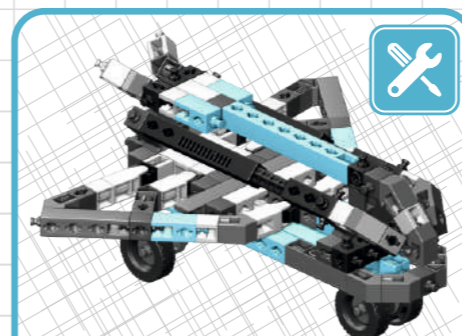
www.engine.com/instructions/sth51

B Загрузите приложение для ознакомления с пошаговыми инструкциями в формате 3D!

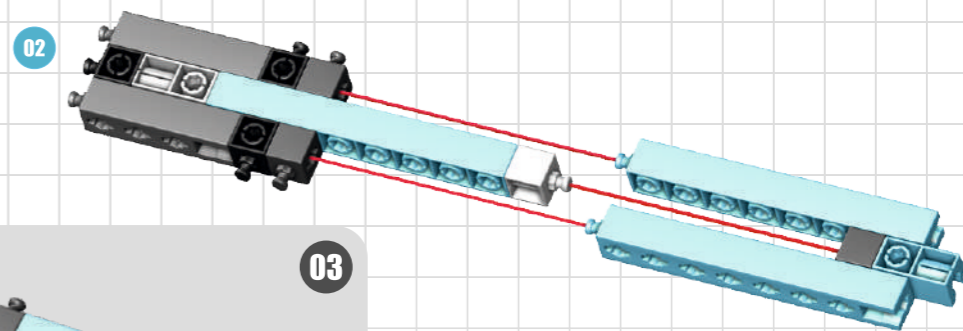
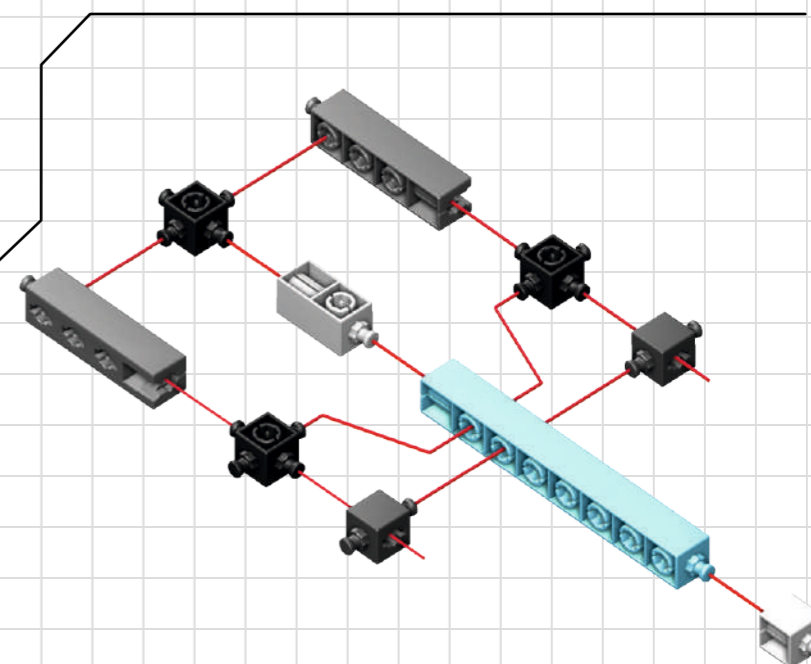
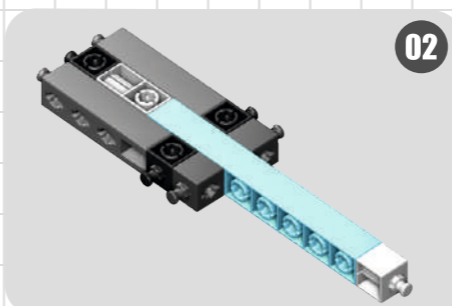
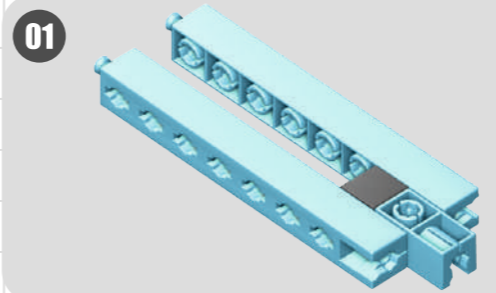
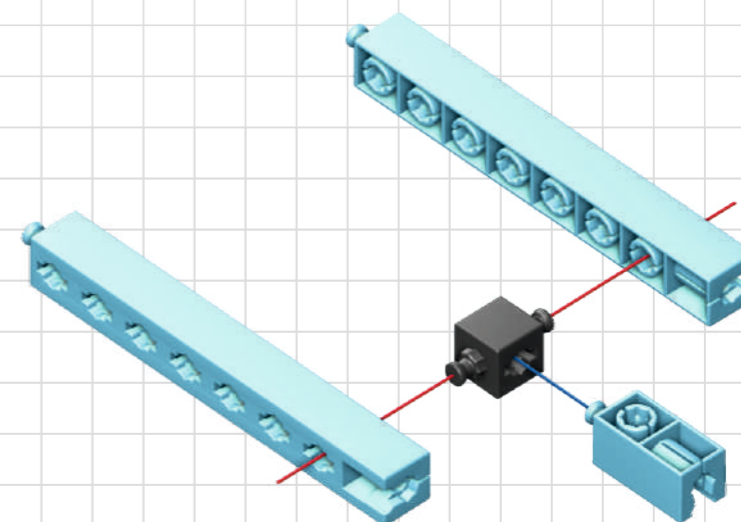
Приложение **Engino kidCAD (3D Viewer)**:

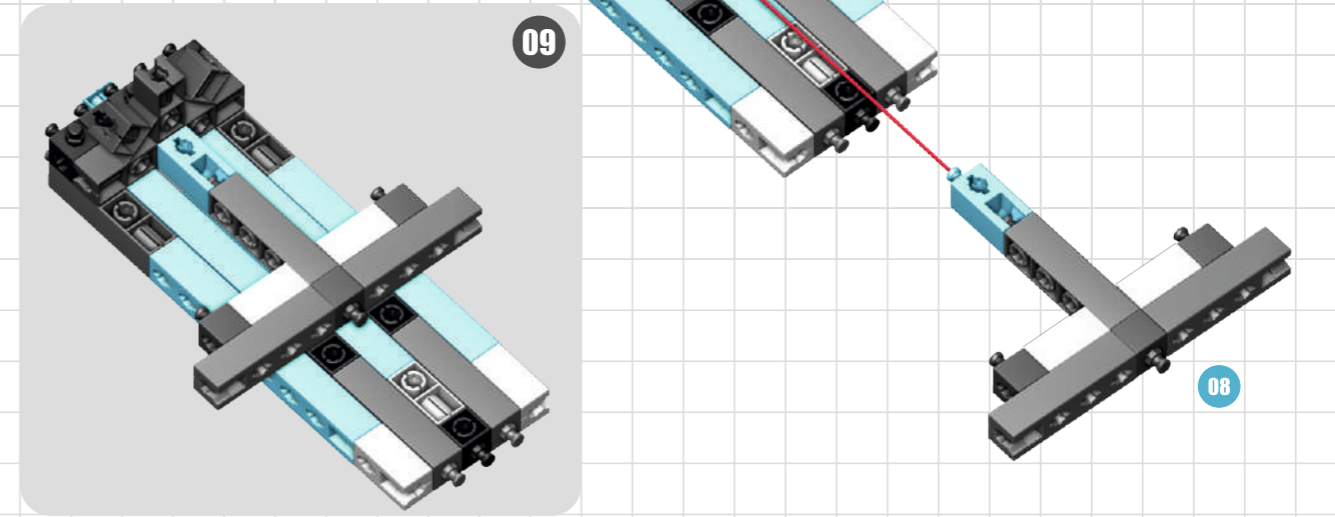
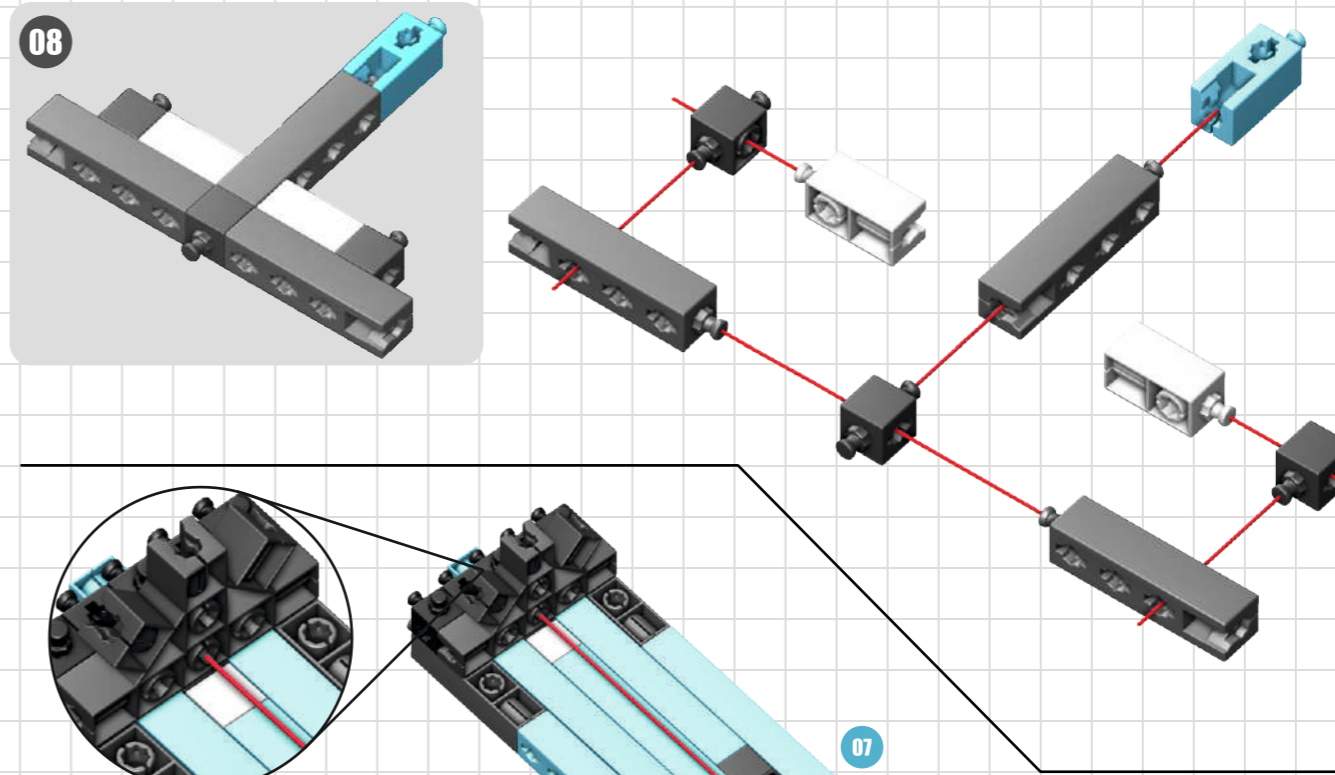
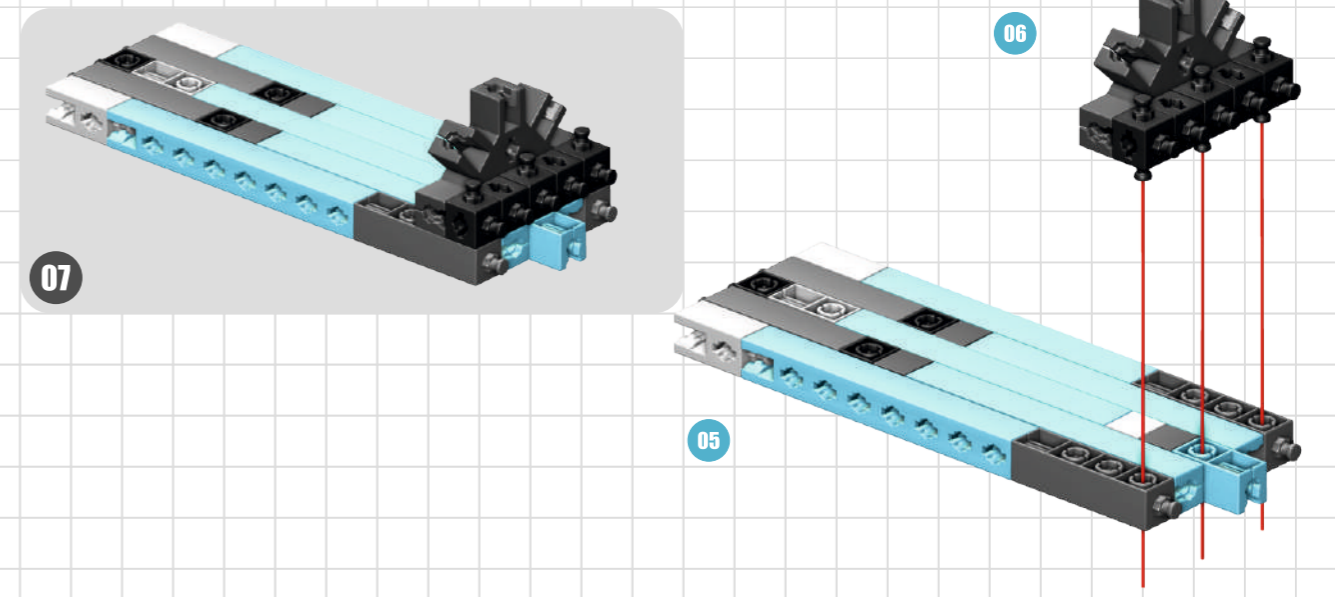
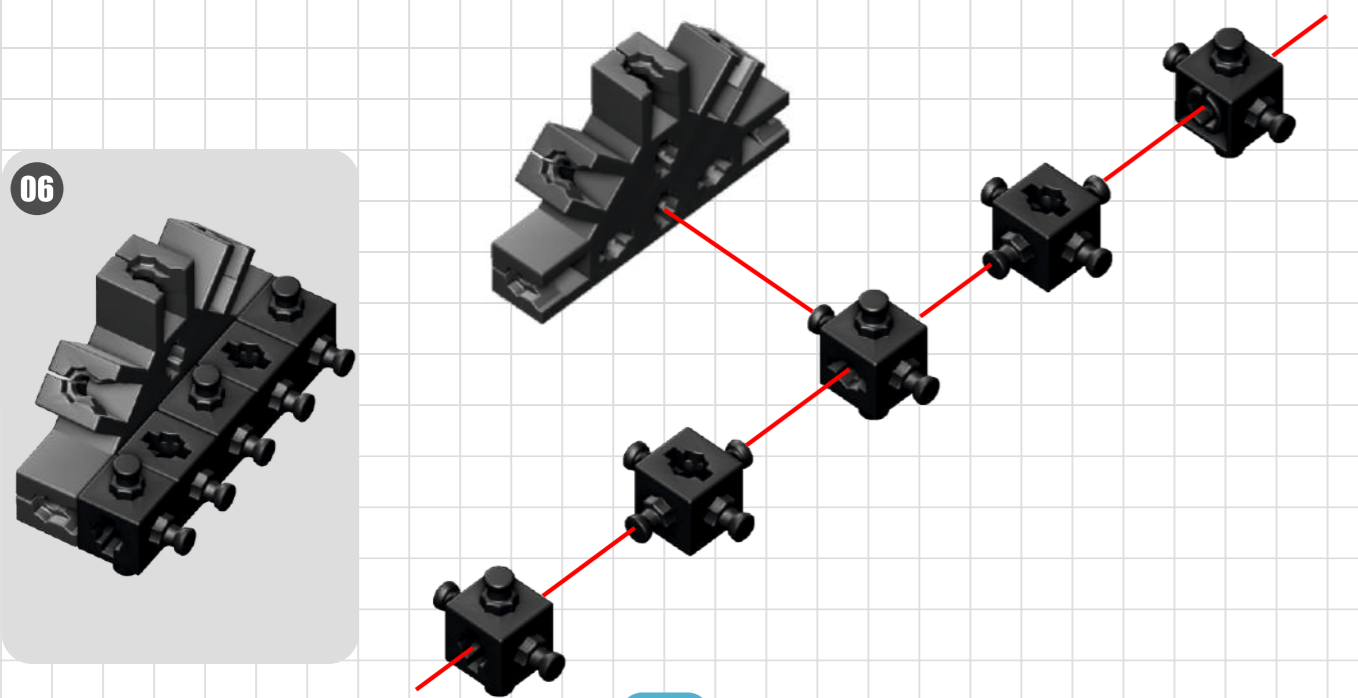
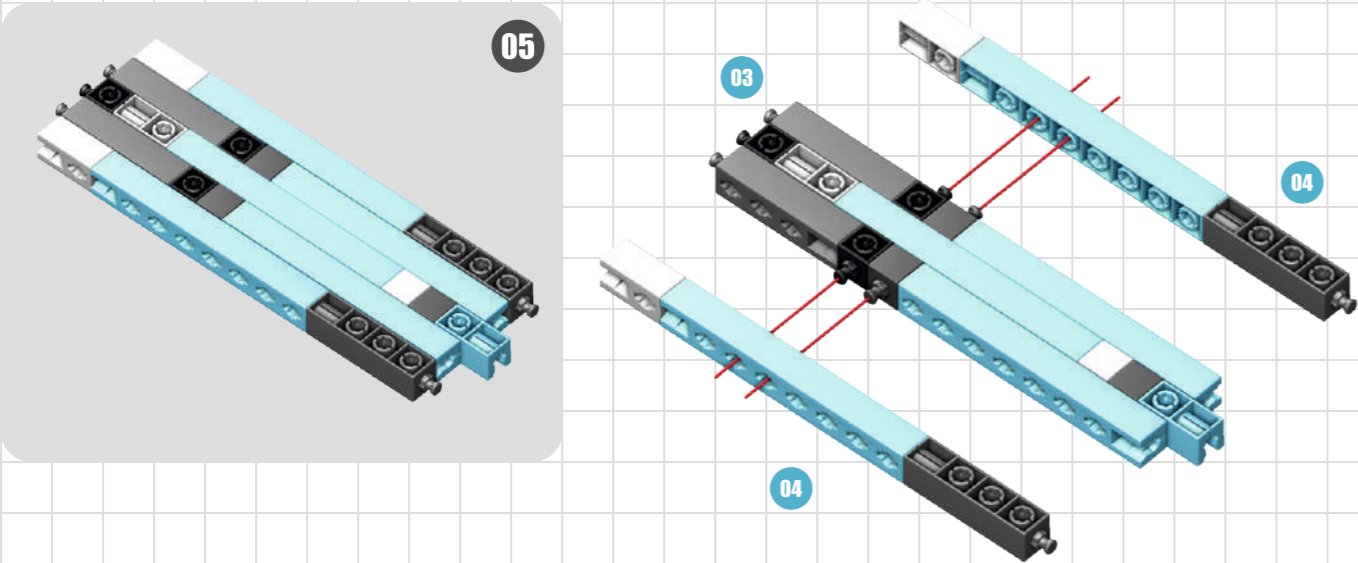
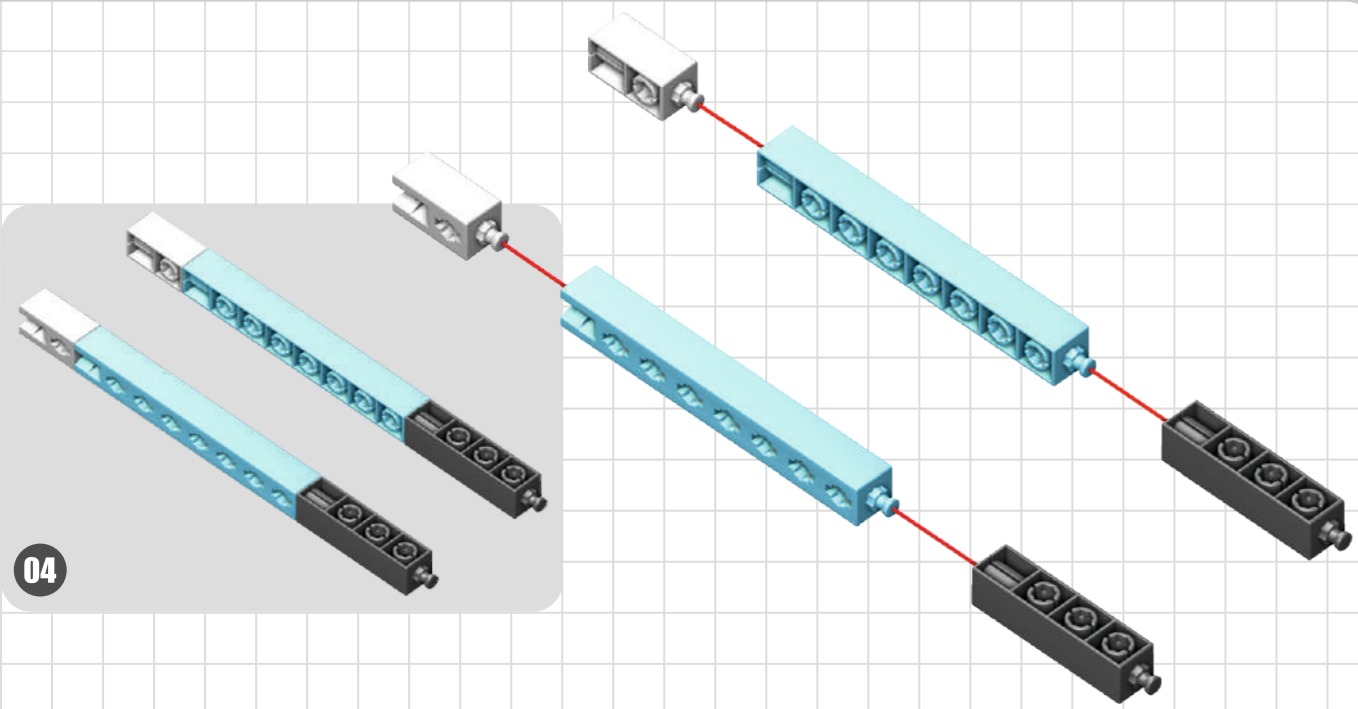


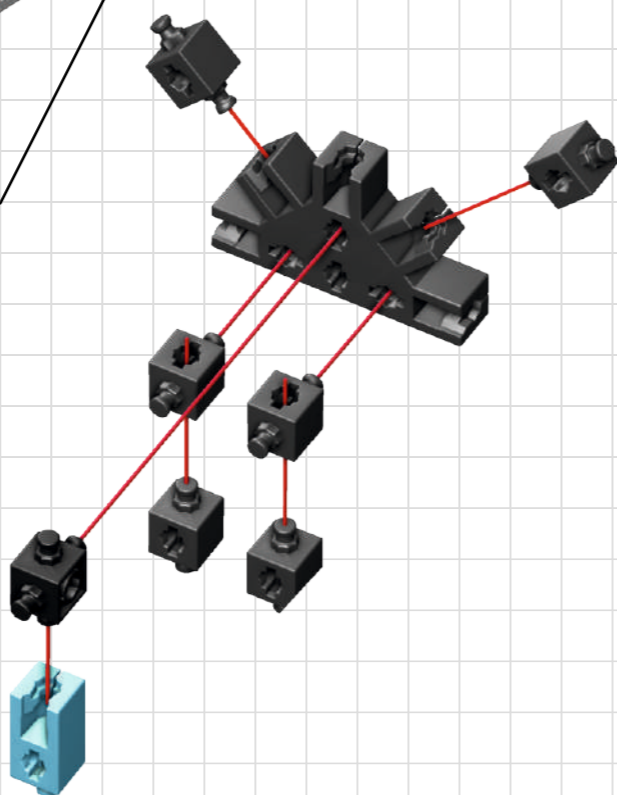
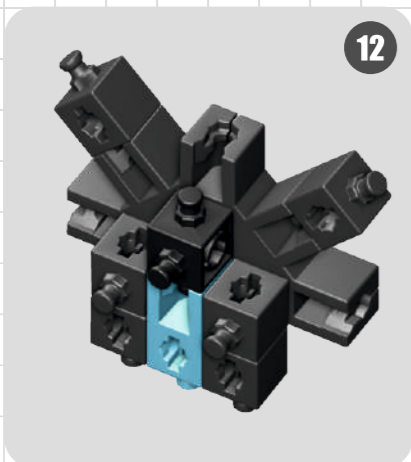
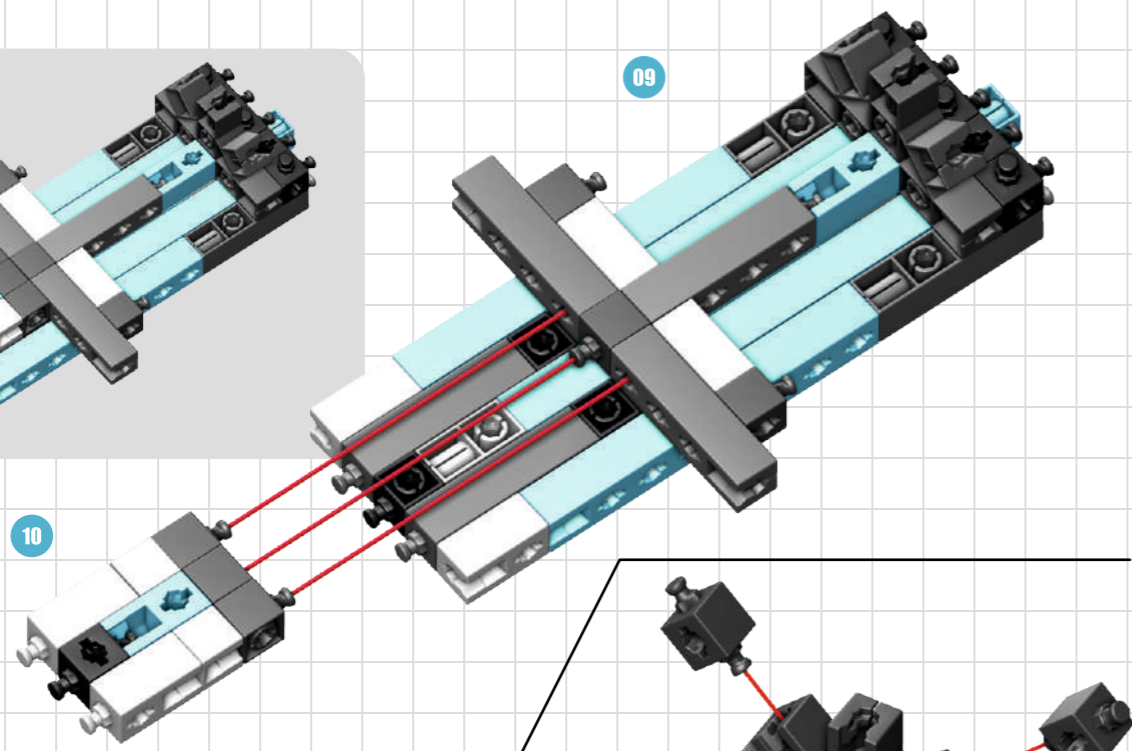
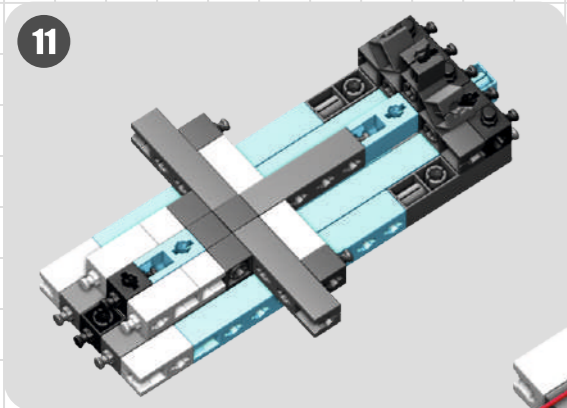
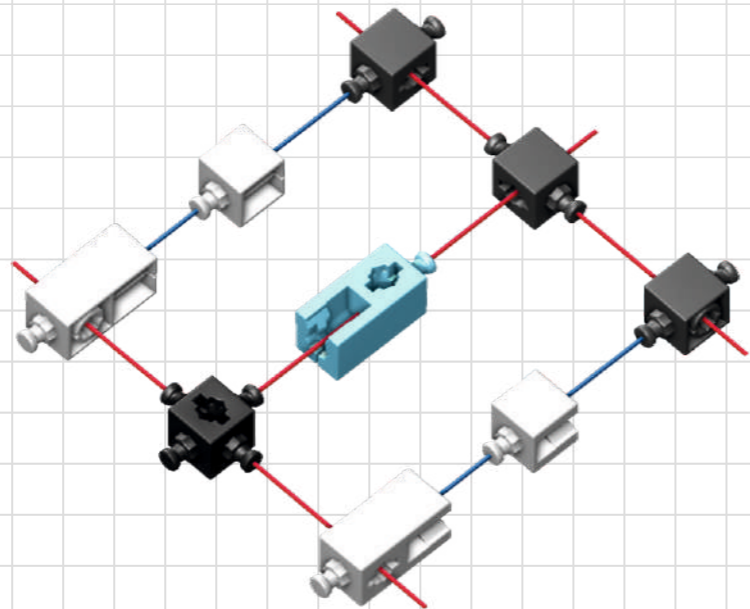
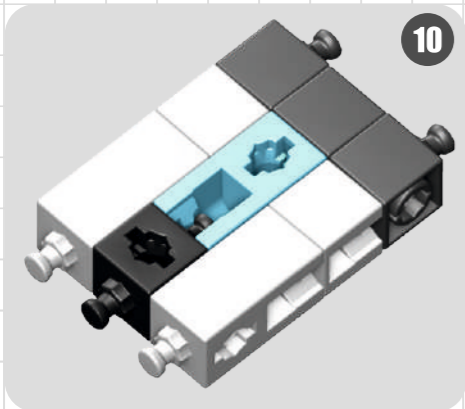
Инструкции по сборке



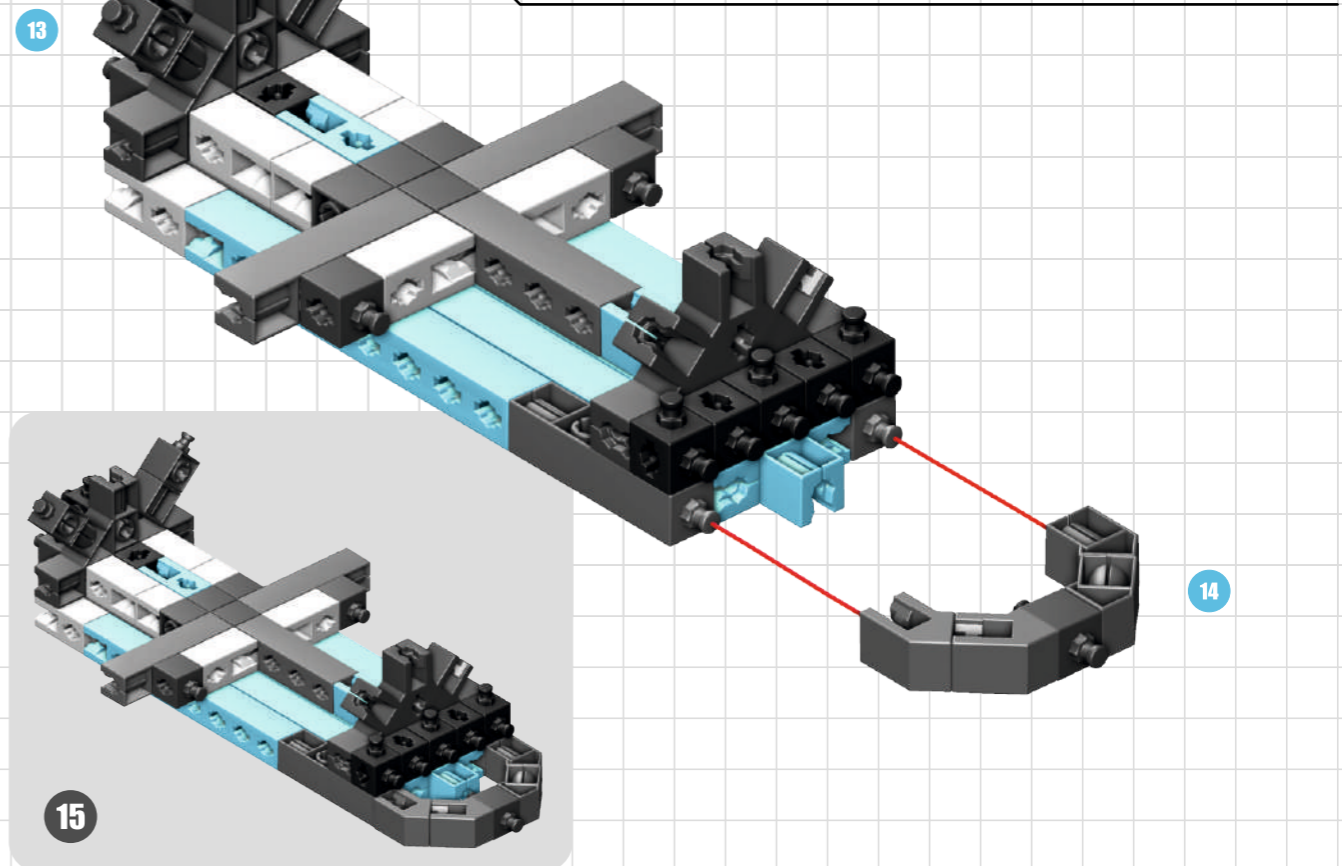
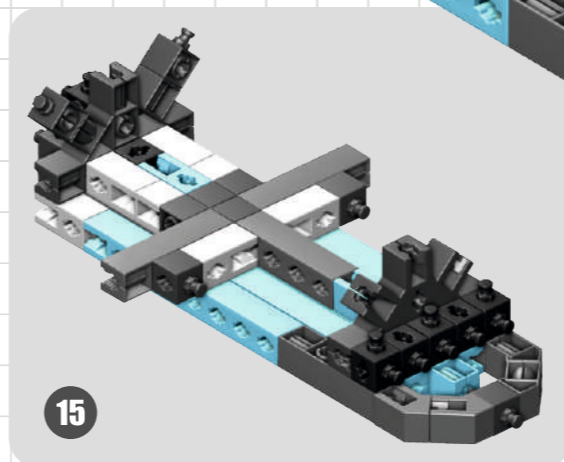
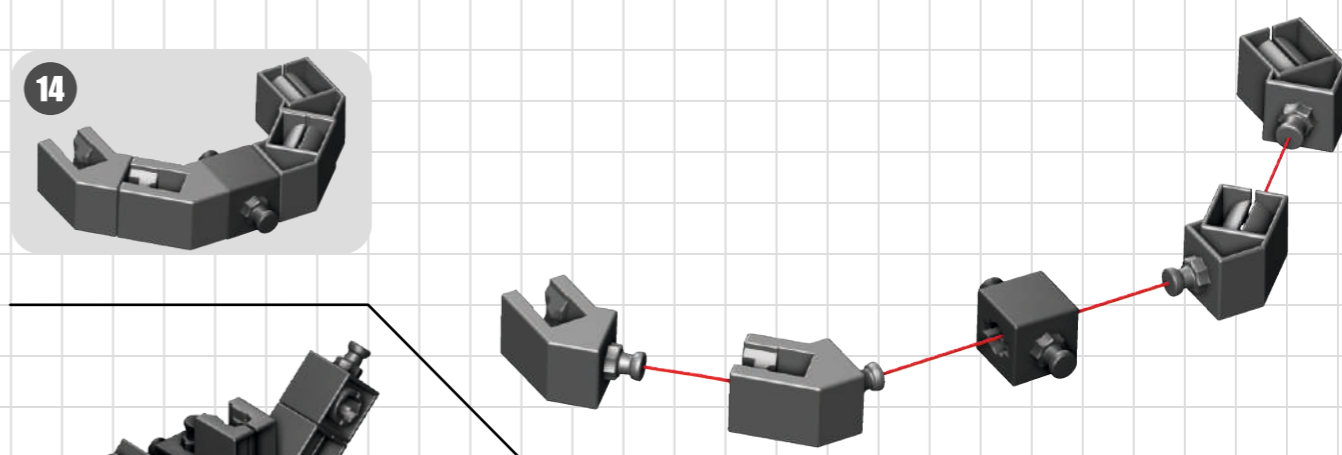
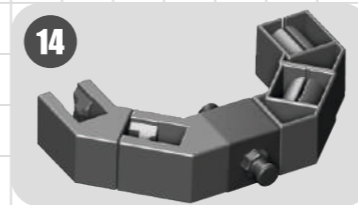
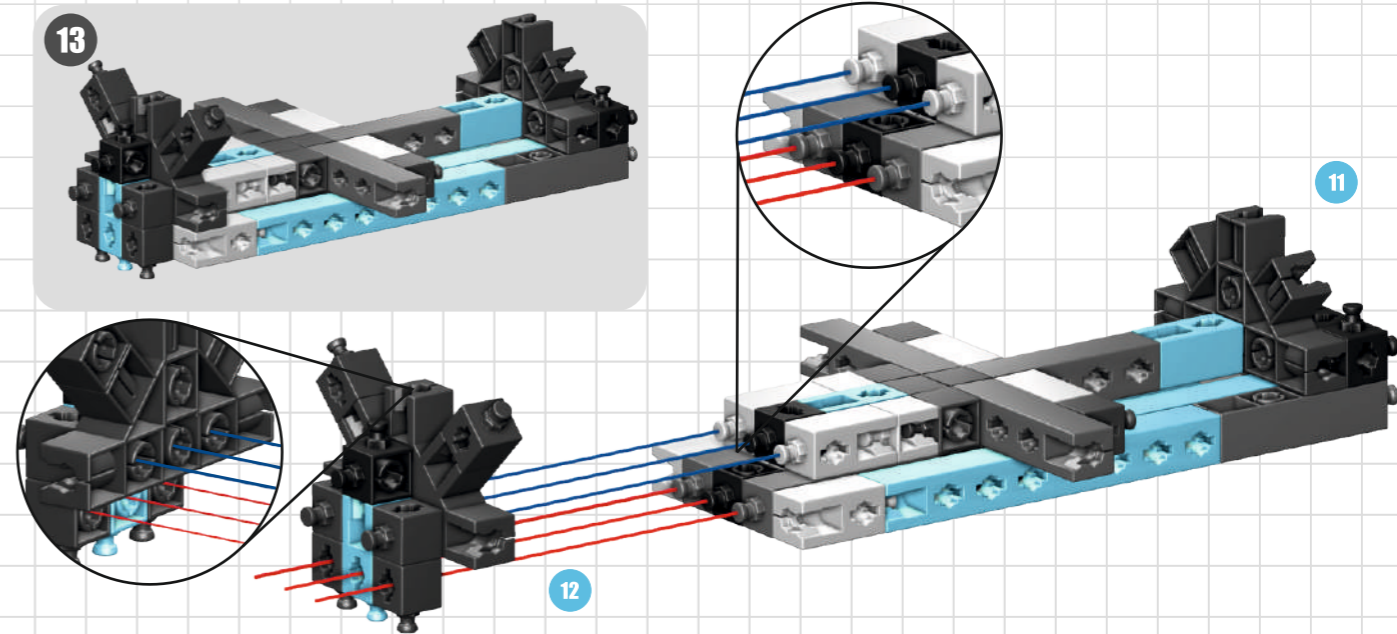
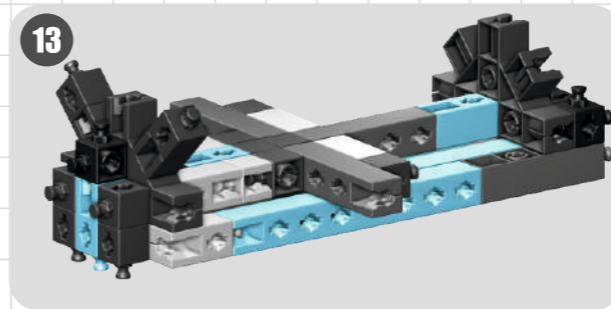
Космический шаттл





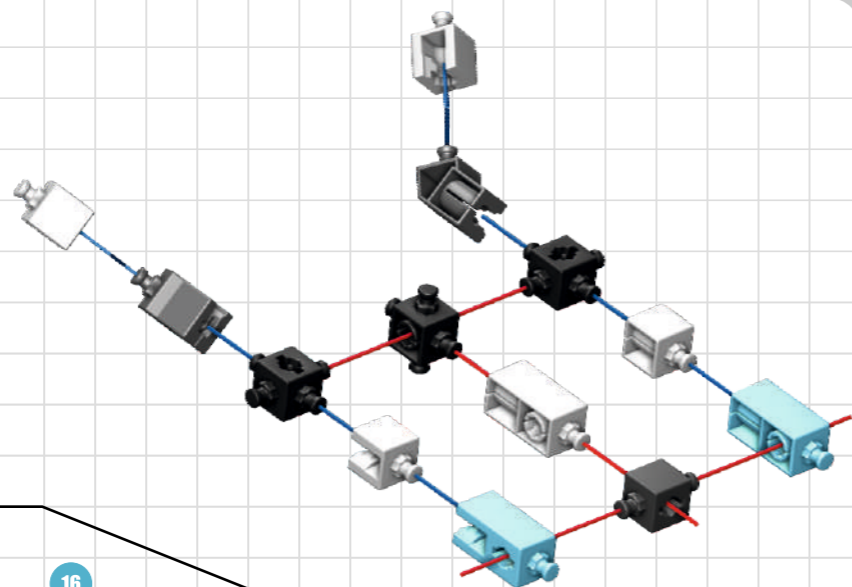
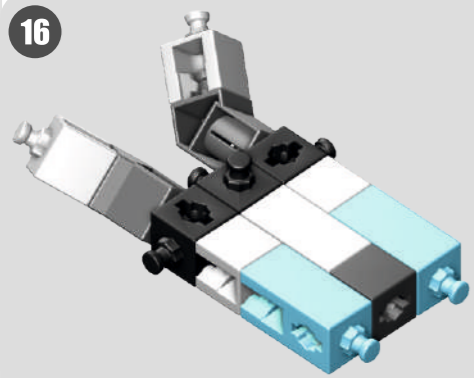


13

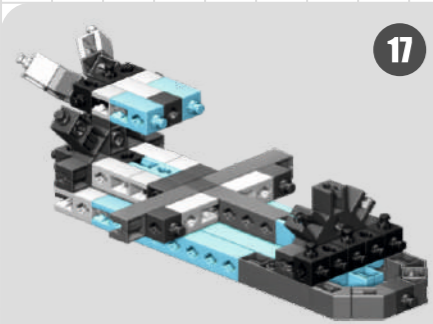


14

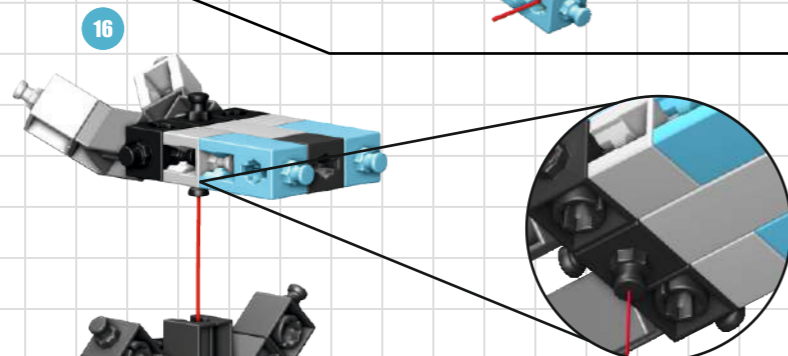
16



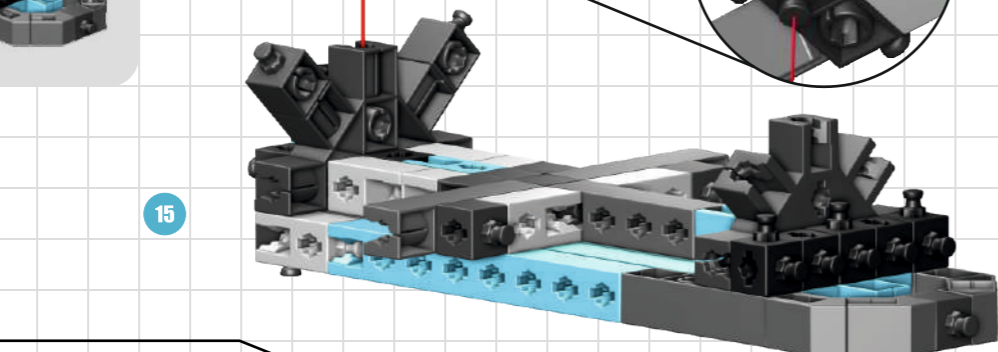
17



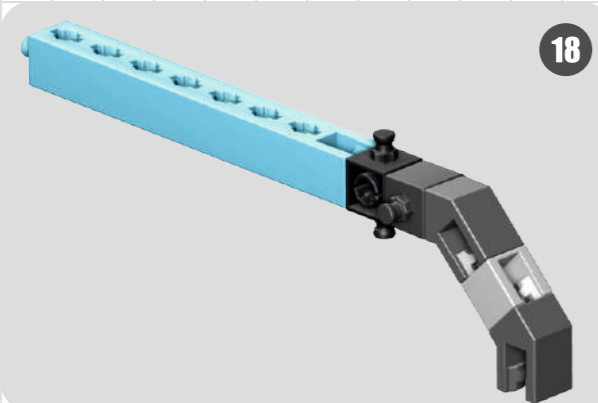
16



15

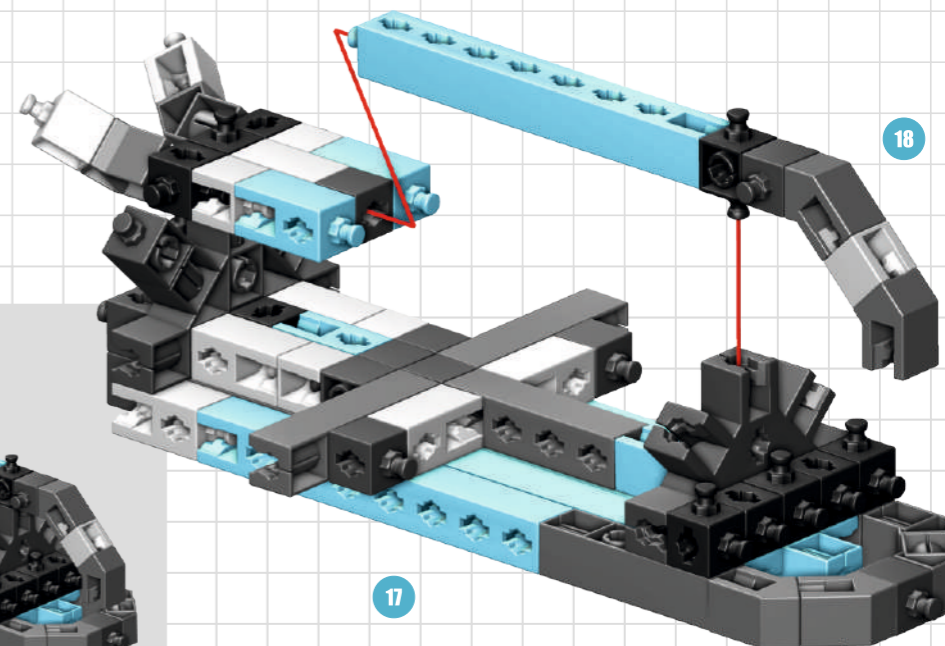


18

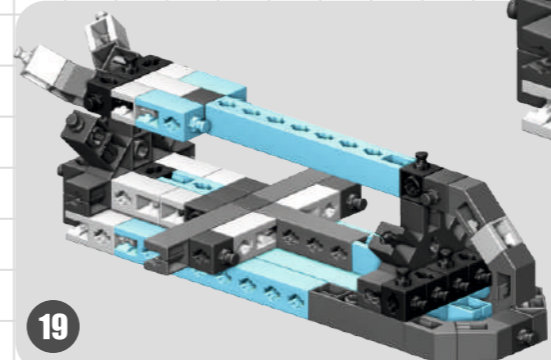


15

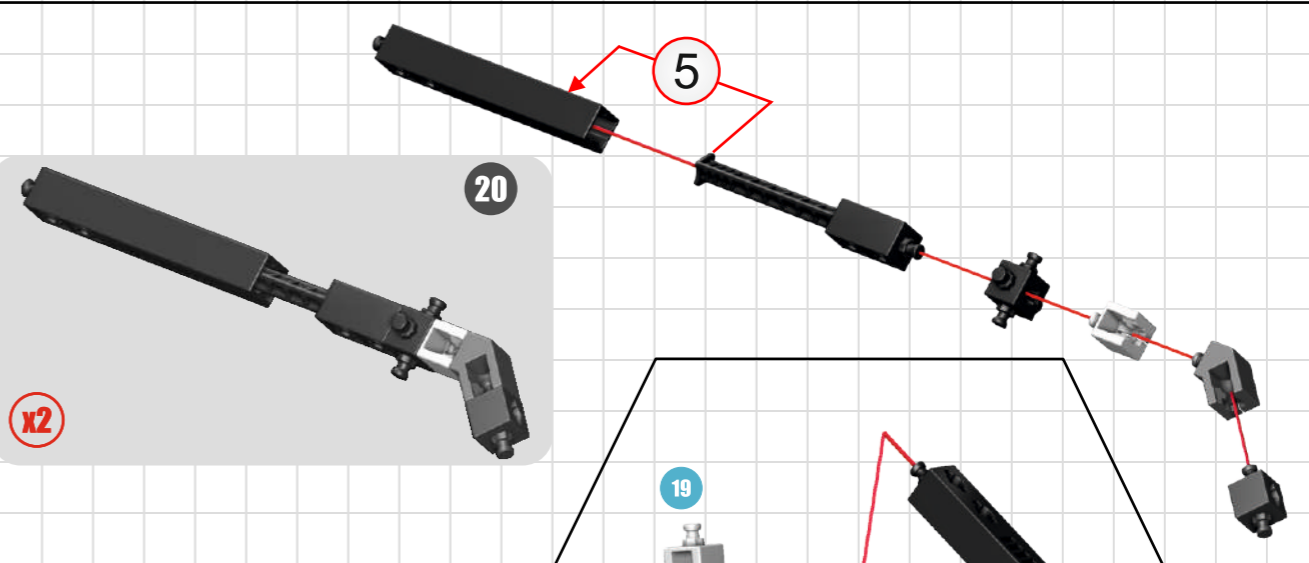
18



19



17



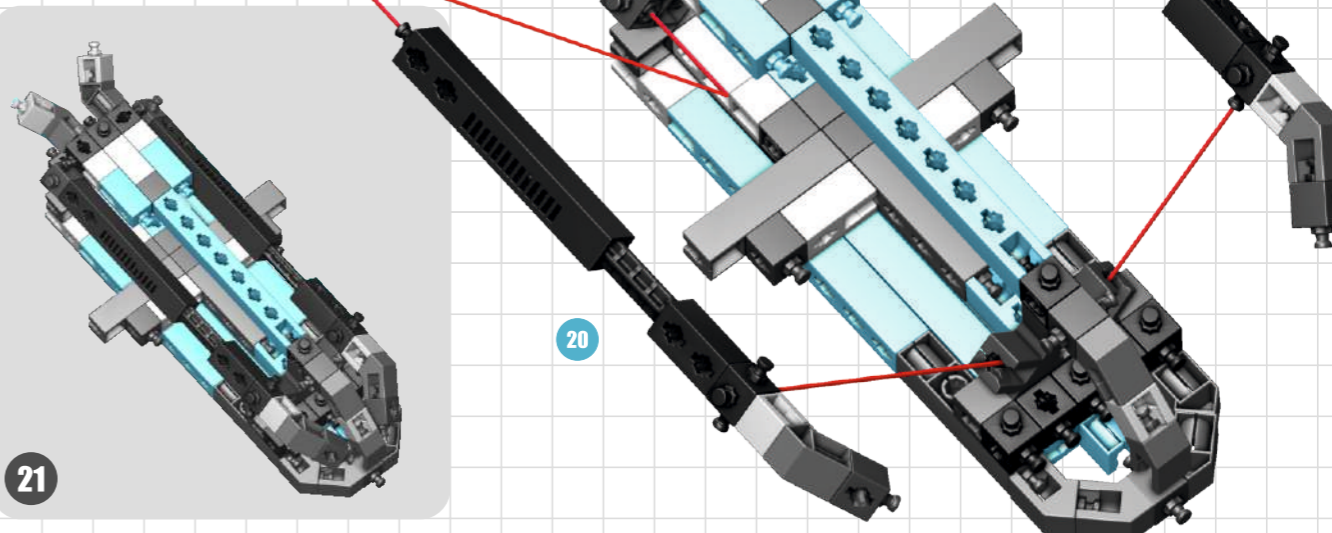
x2

20



19

20

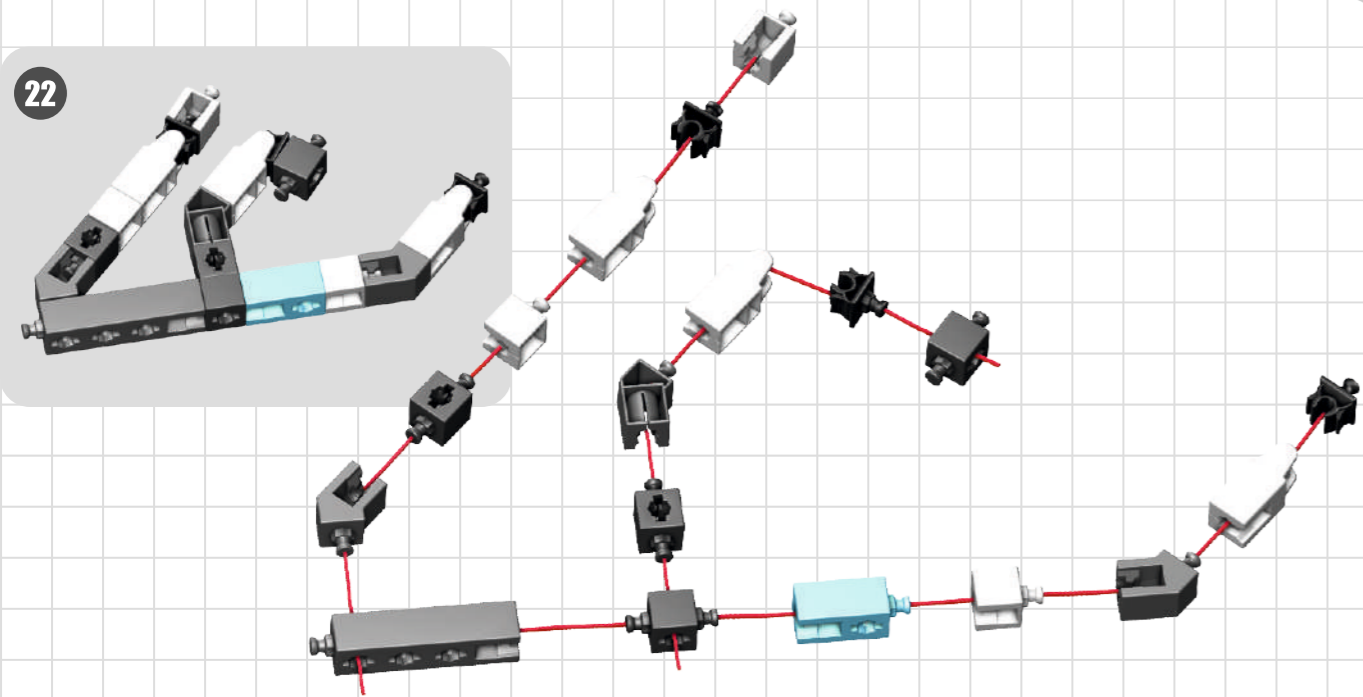


21

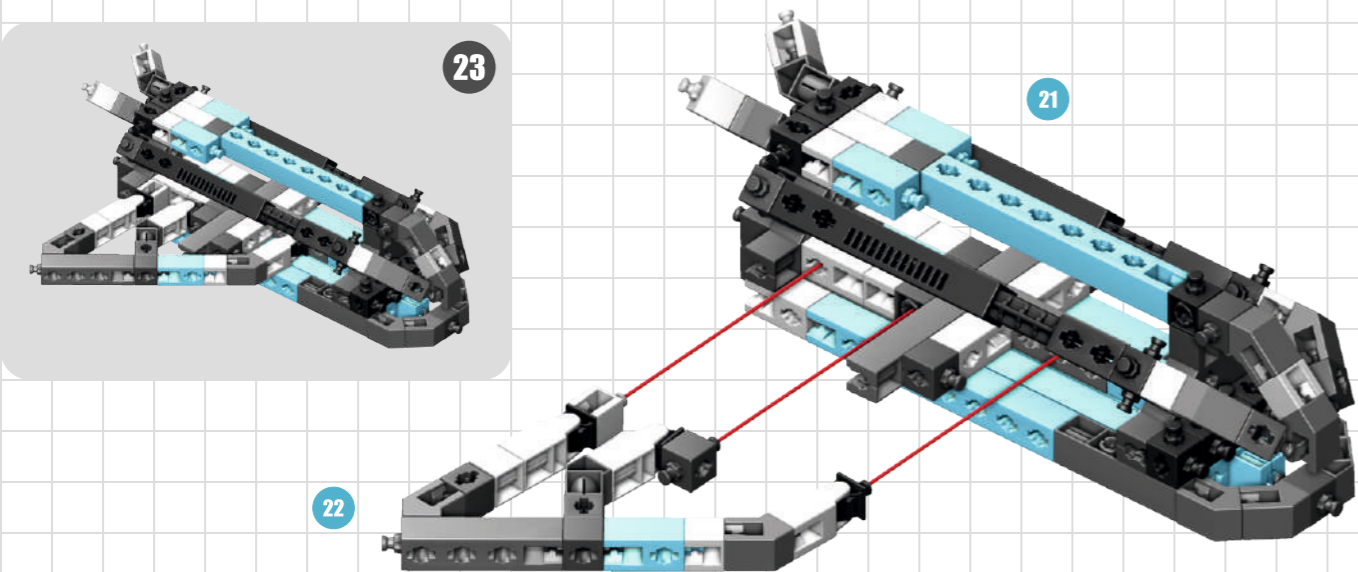
20

16

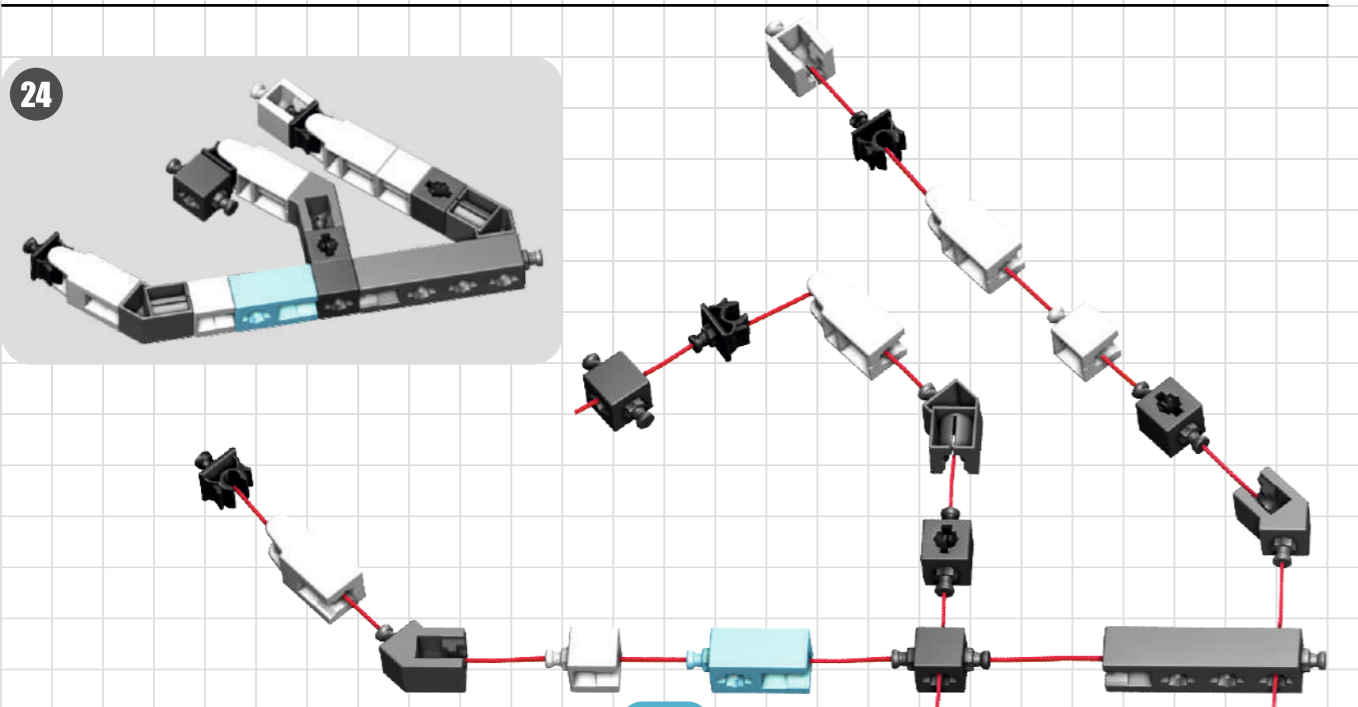
22



23

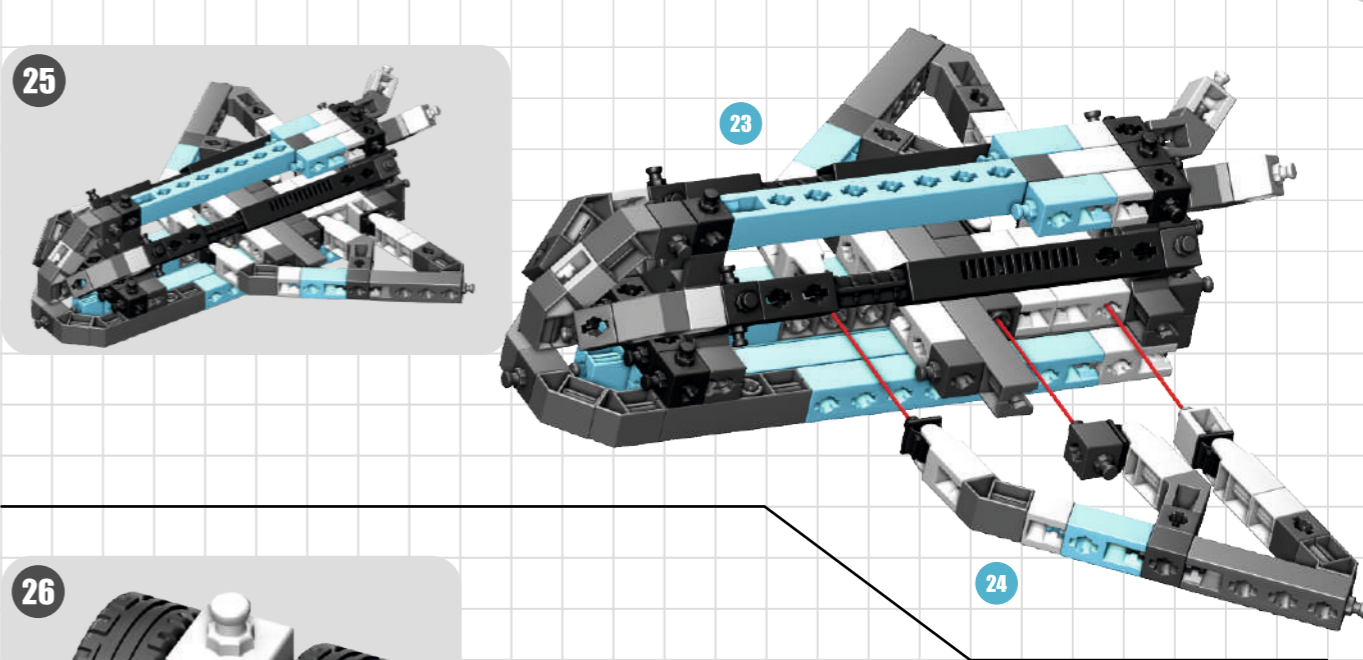


24

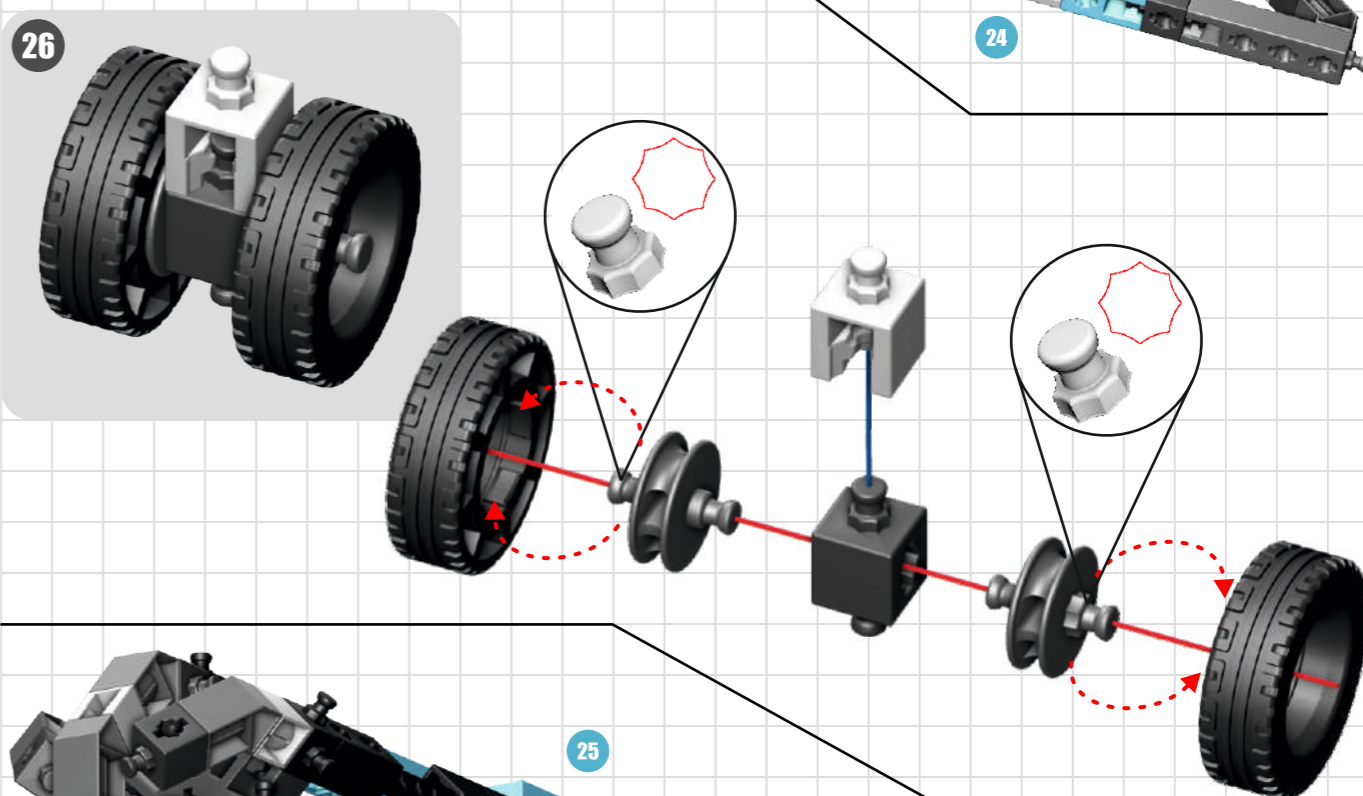


17

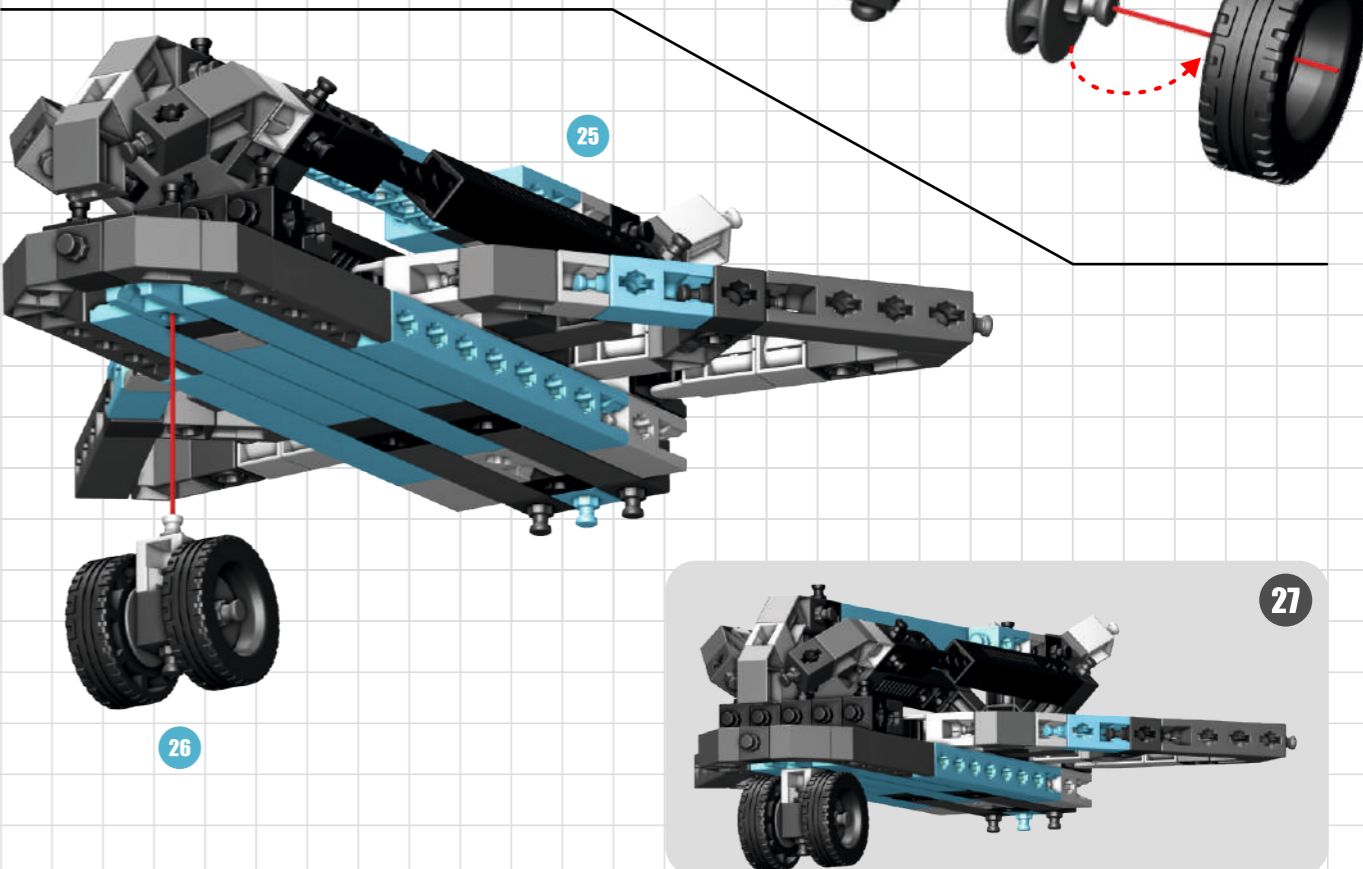
25



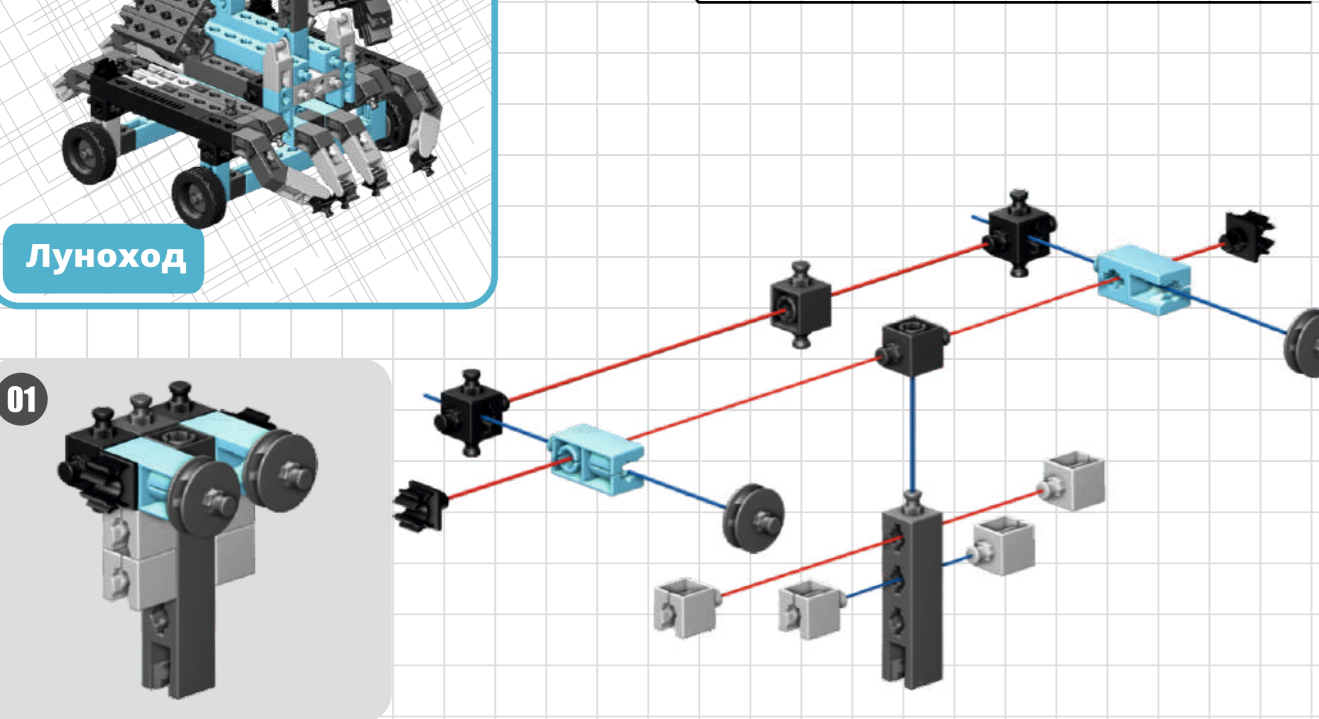
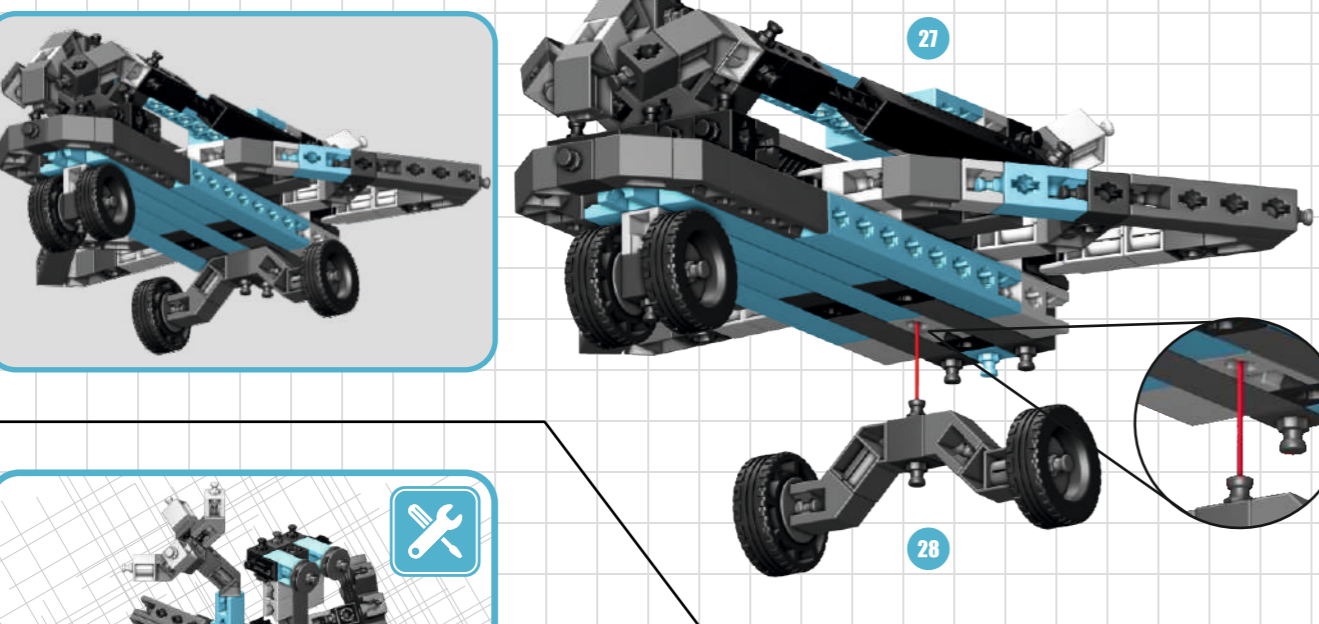
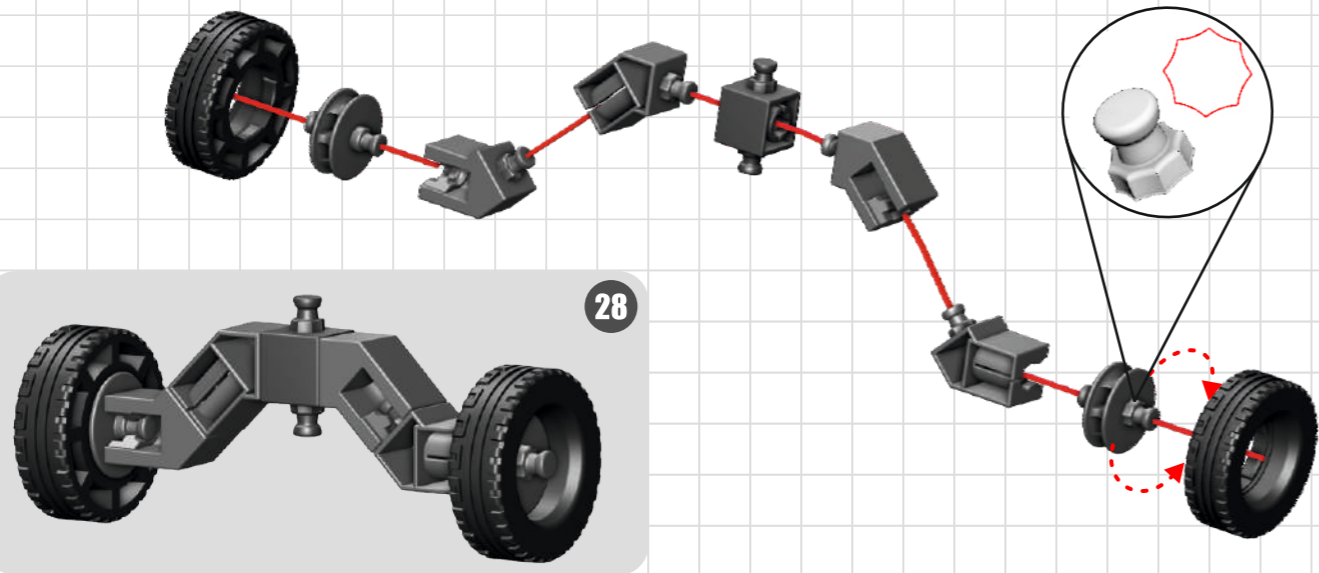
26



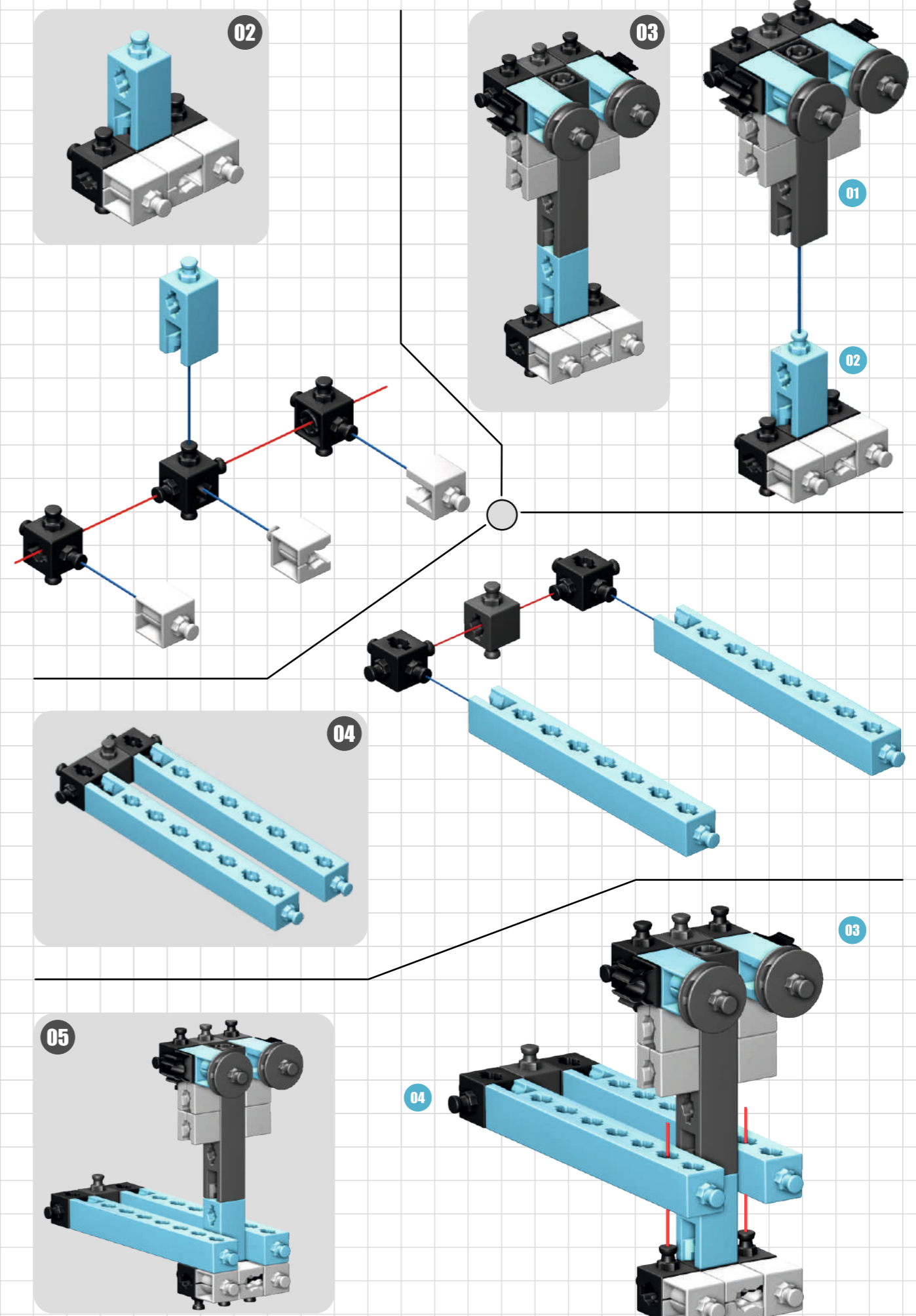
27



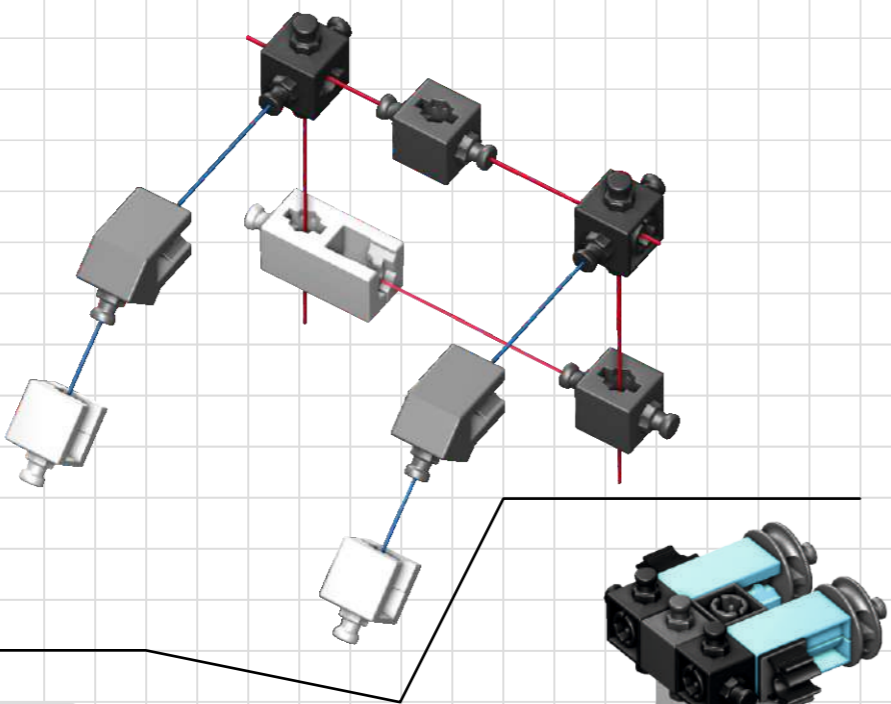
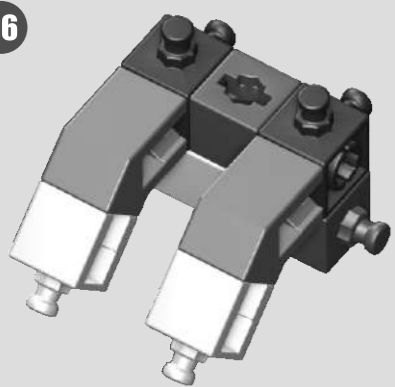
18



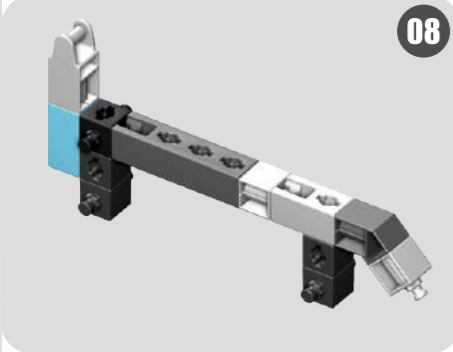
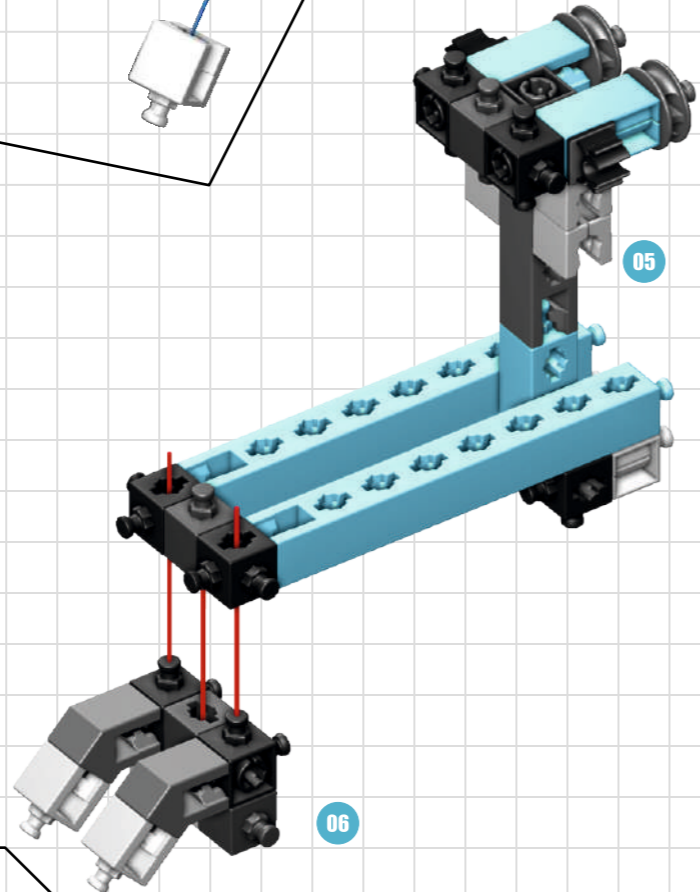
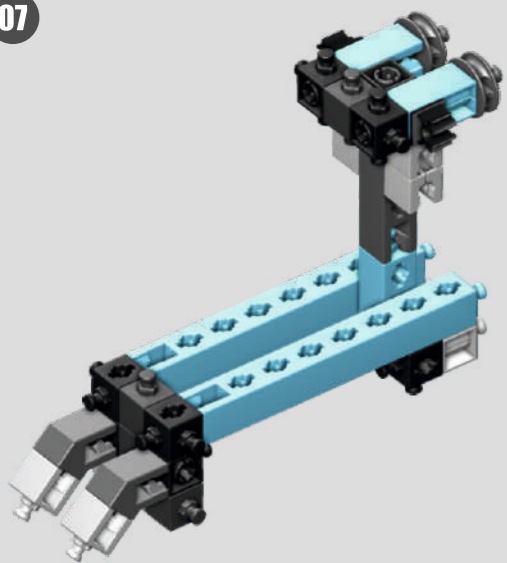
Луноход



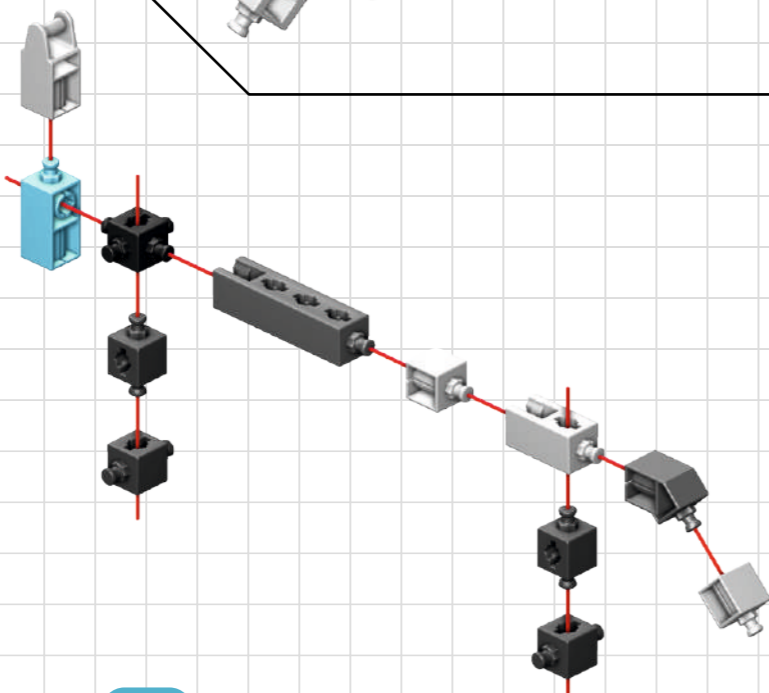
06



07

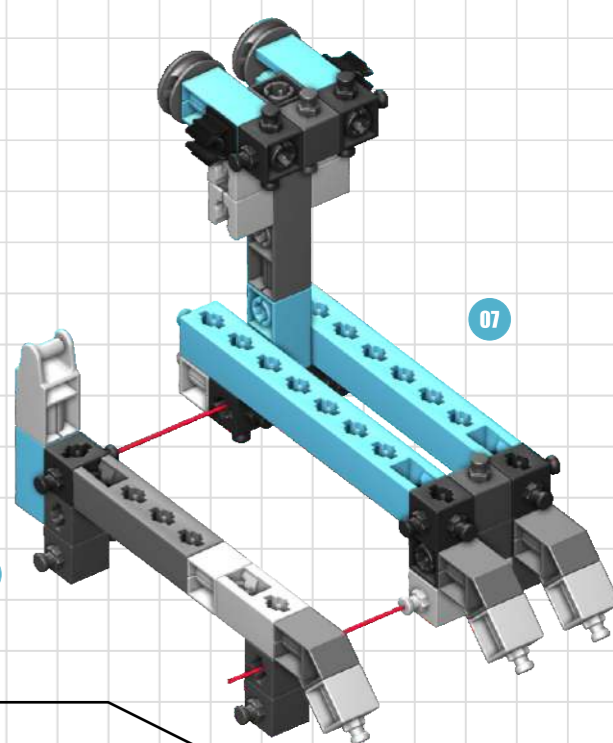
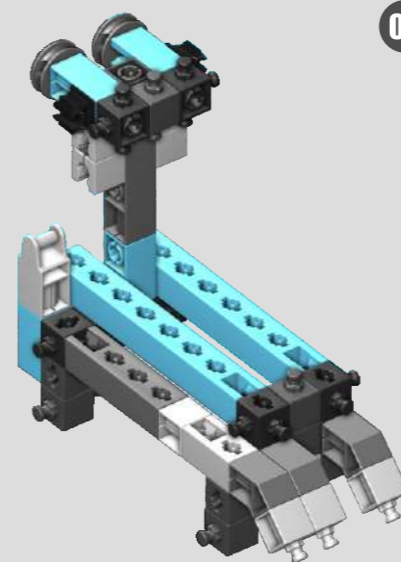


08

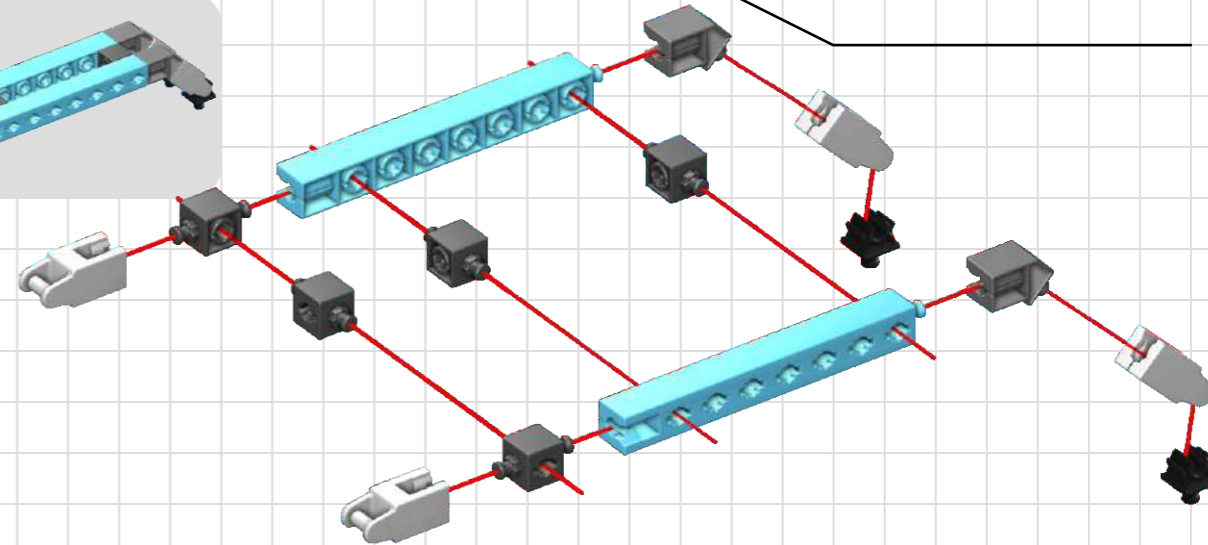
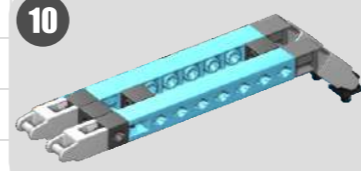


21

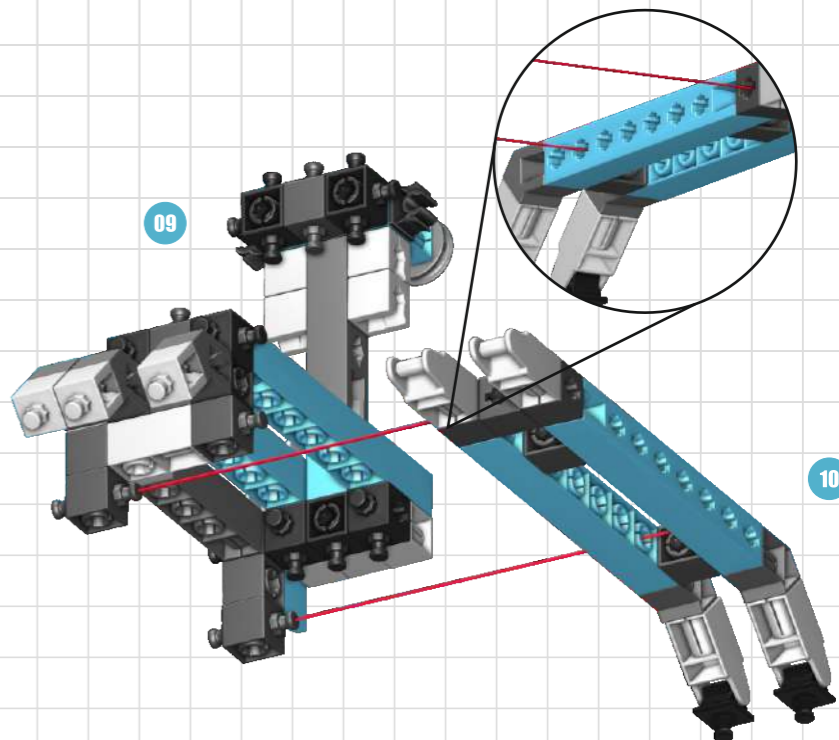
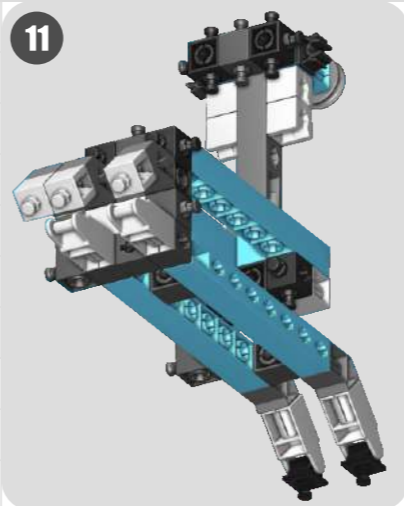
09



10

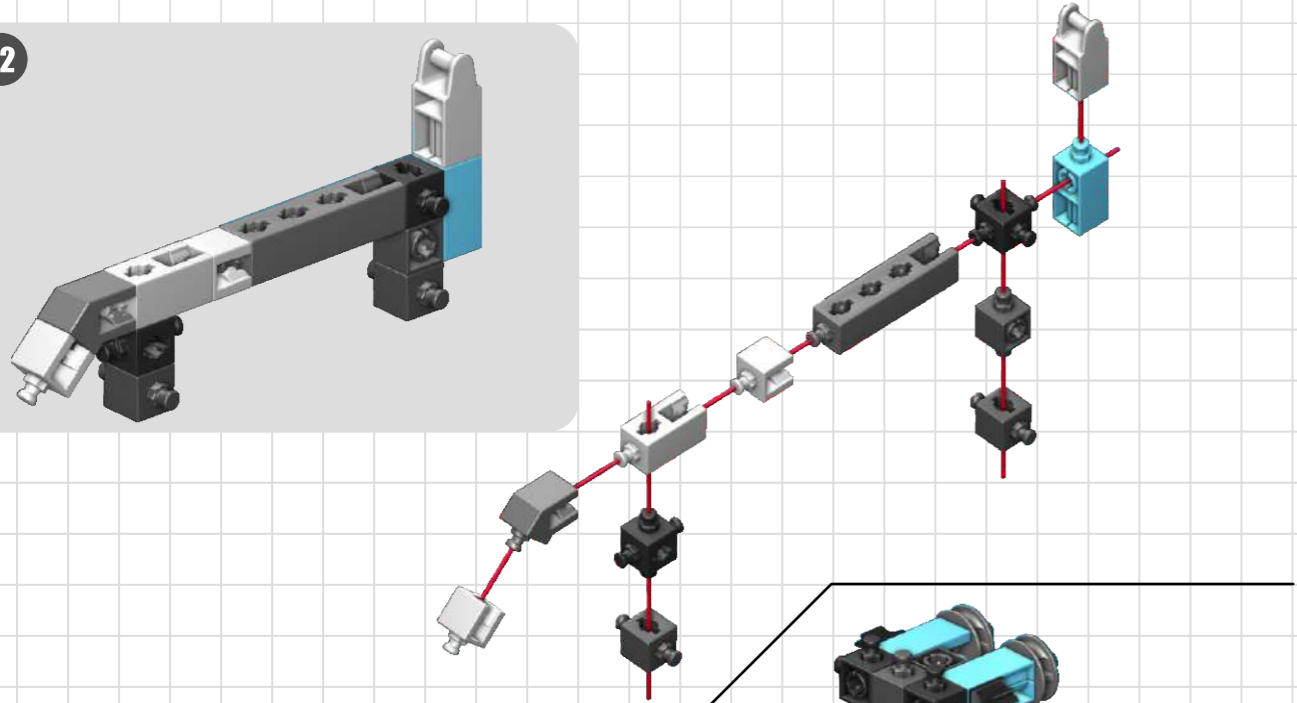


11

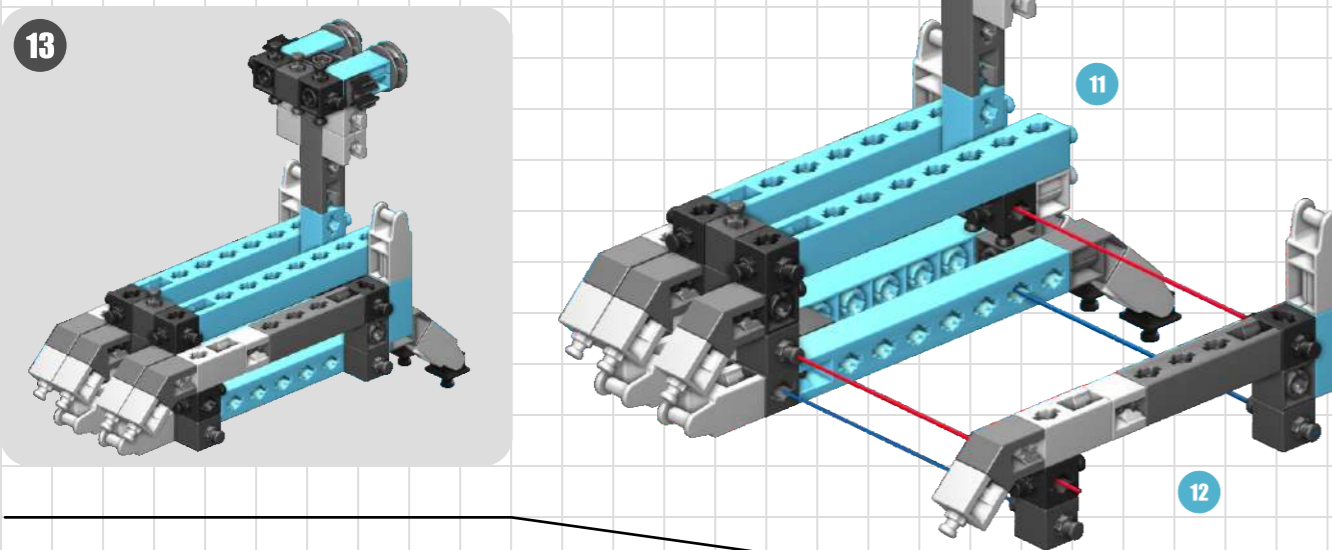


22

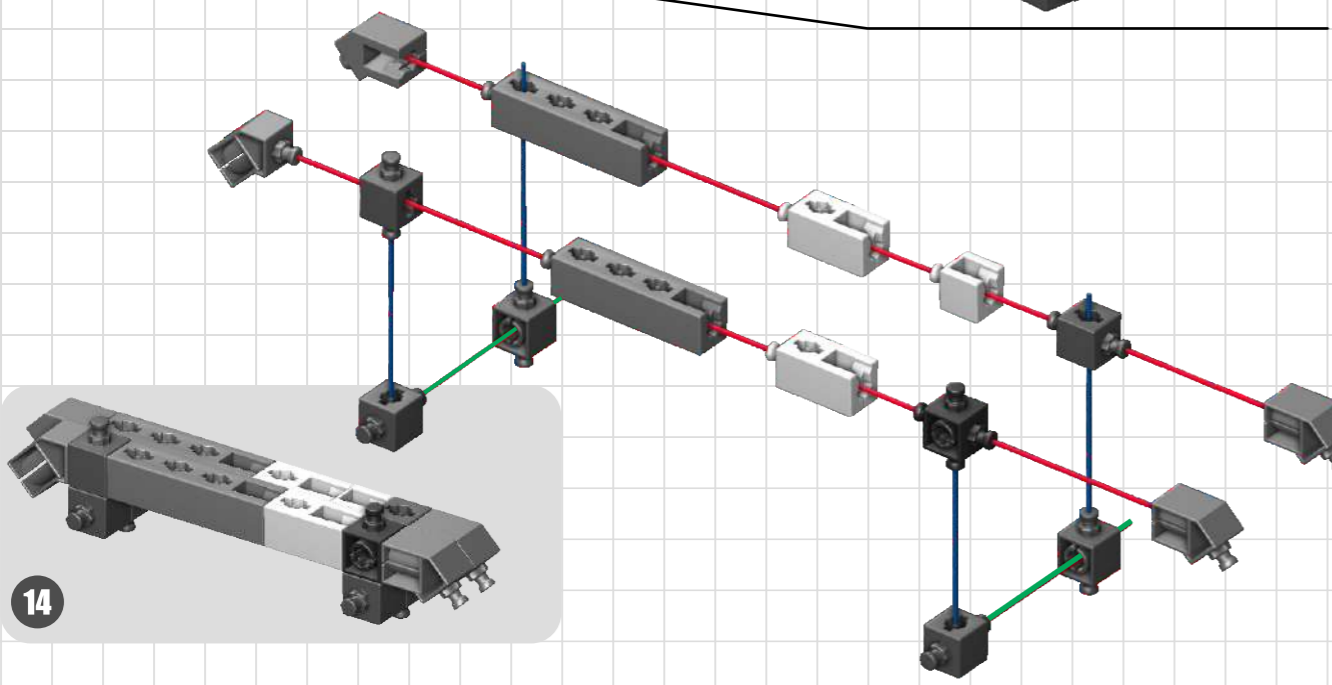
12



13



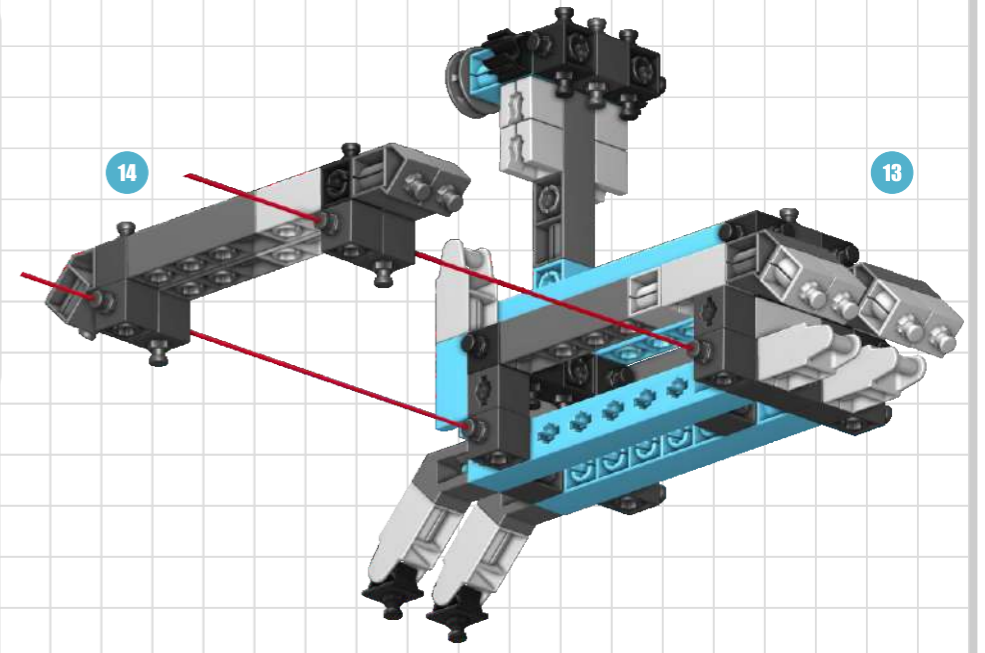
14



15

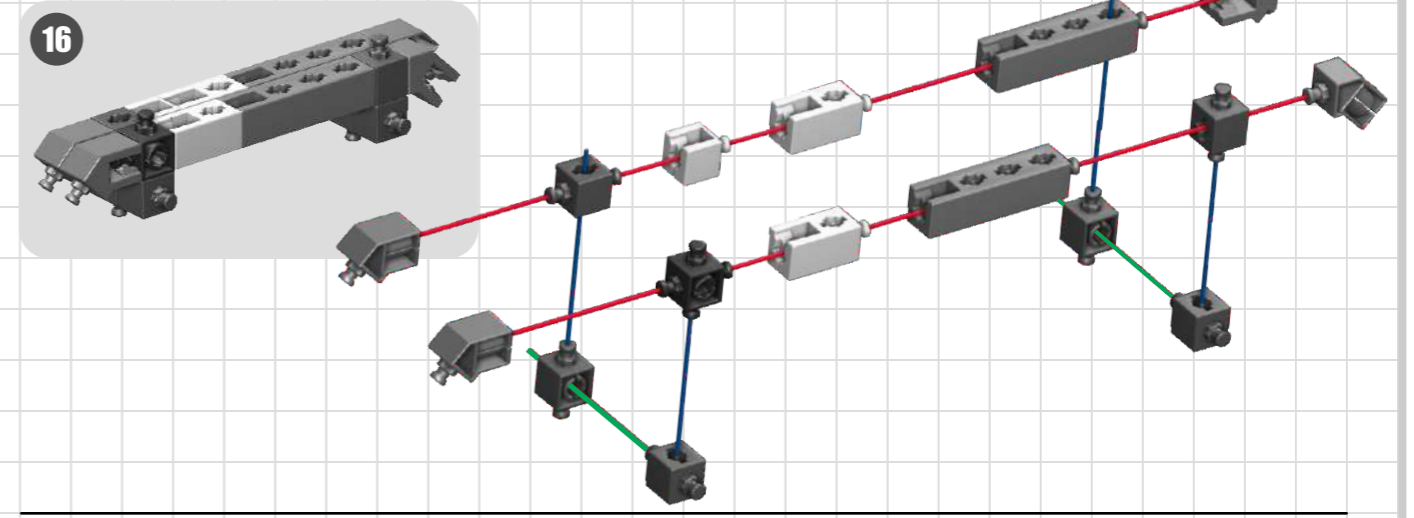


14

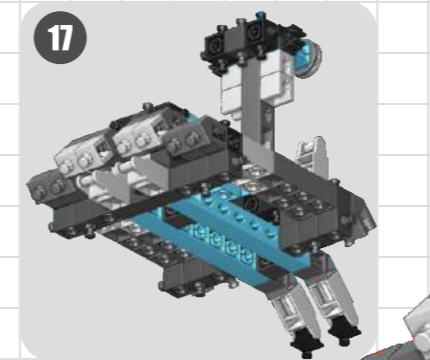


13

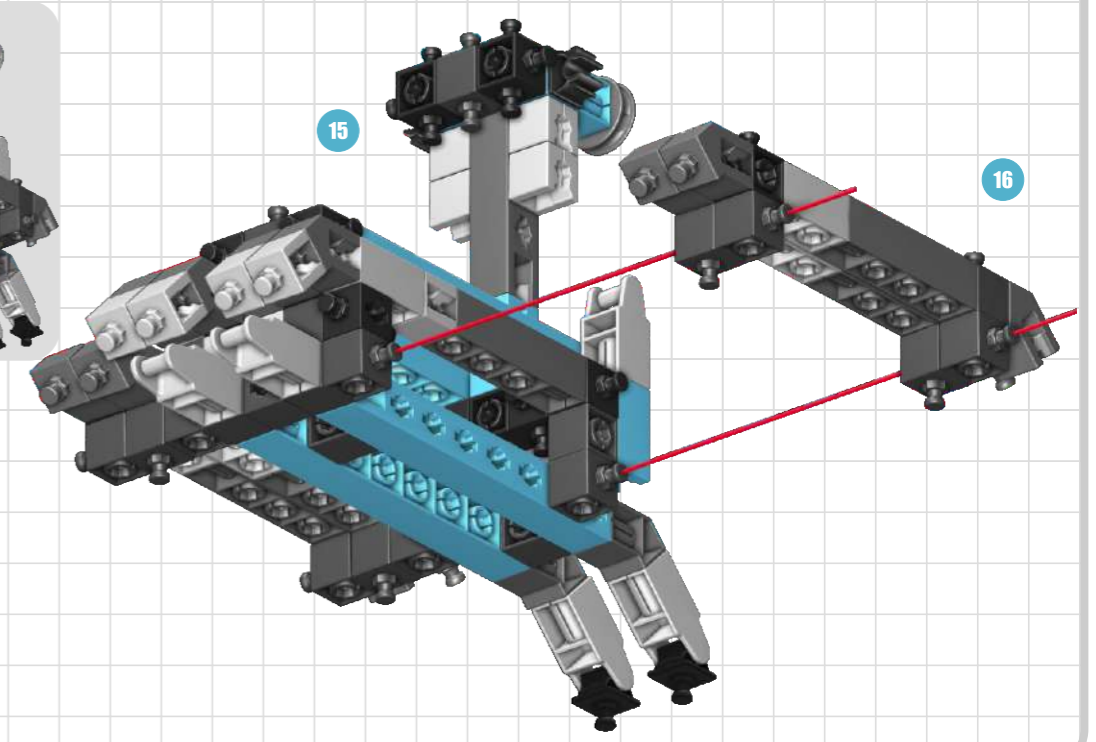
16



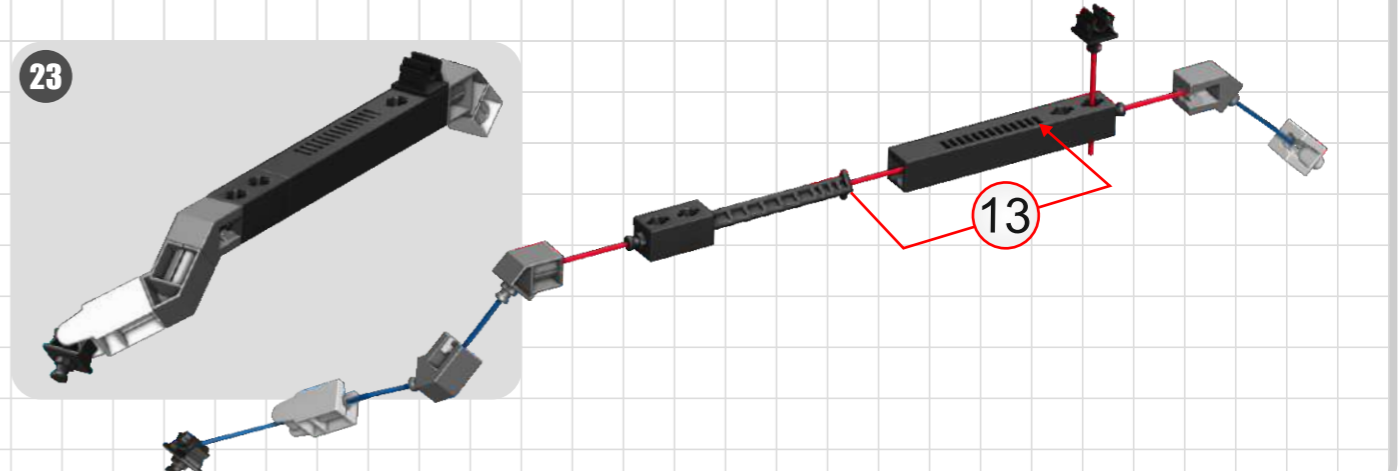
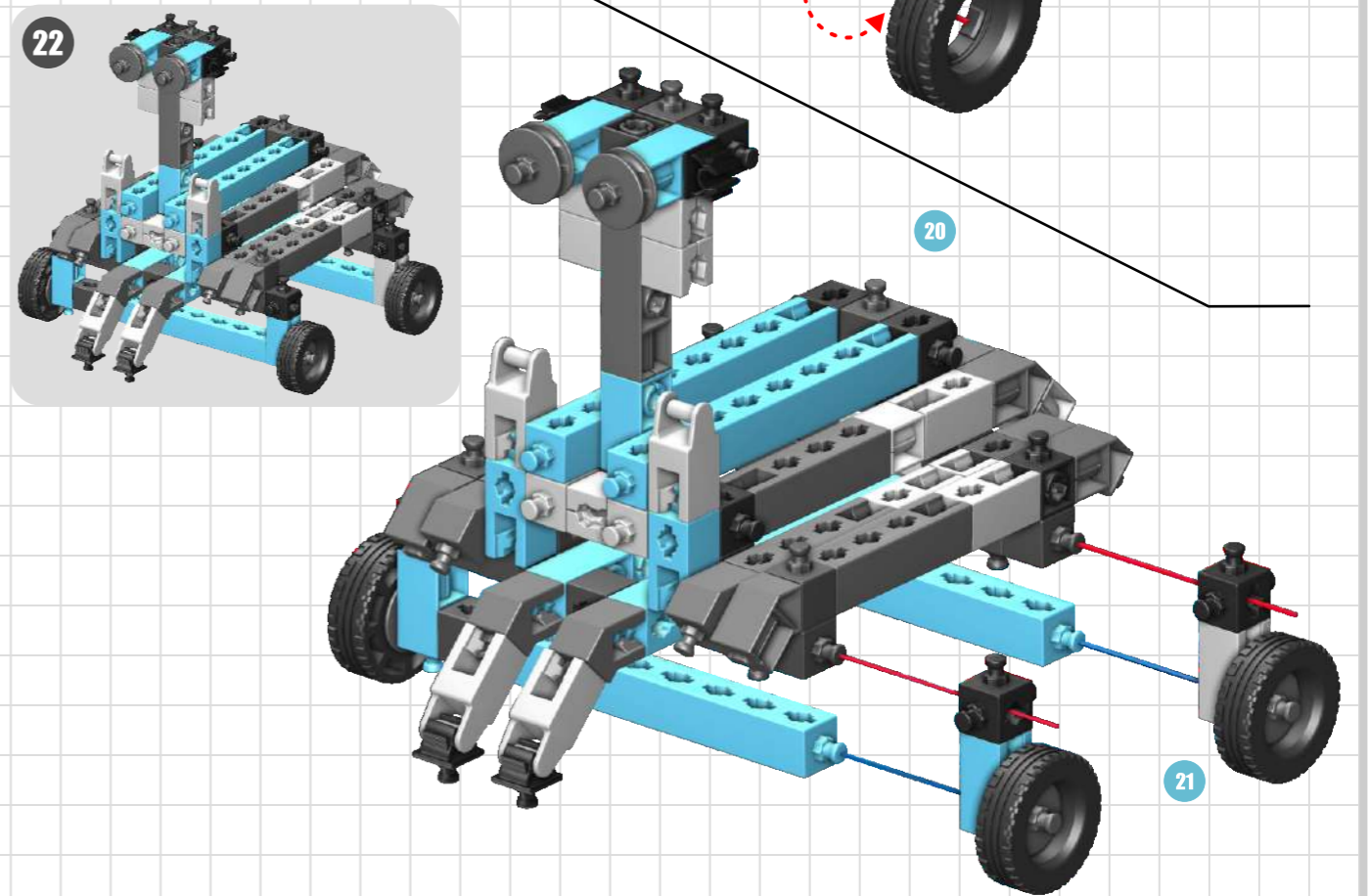
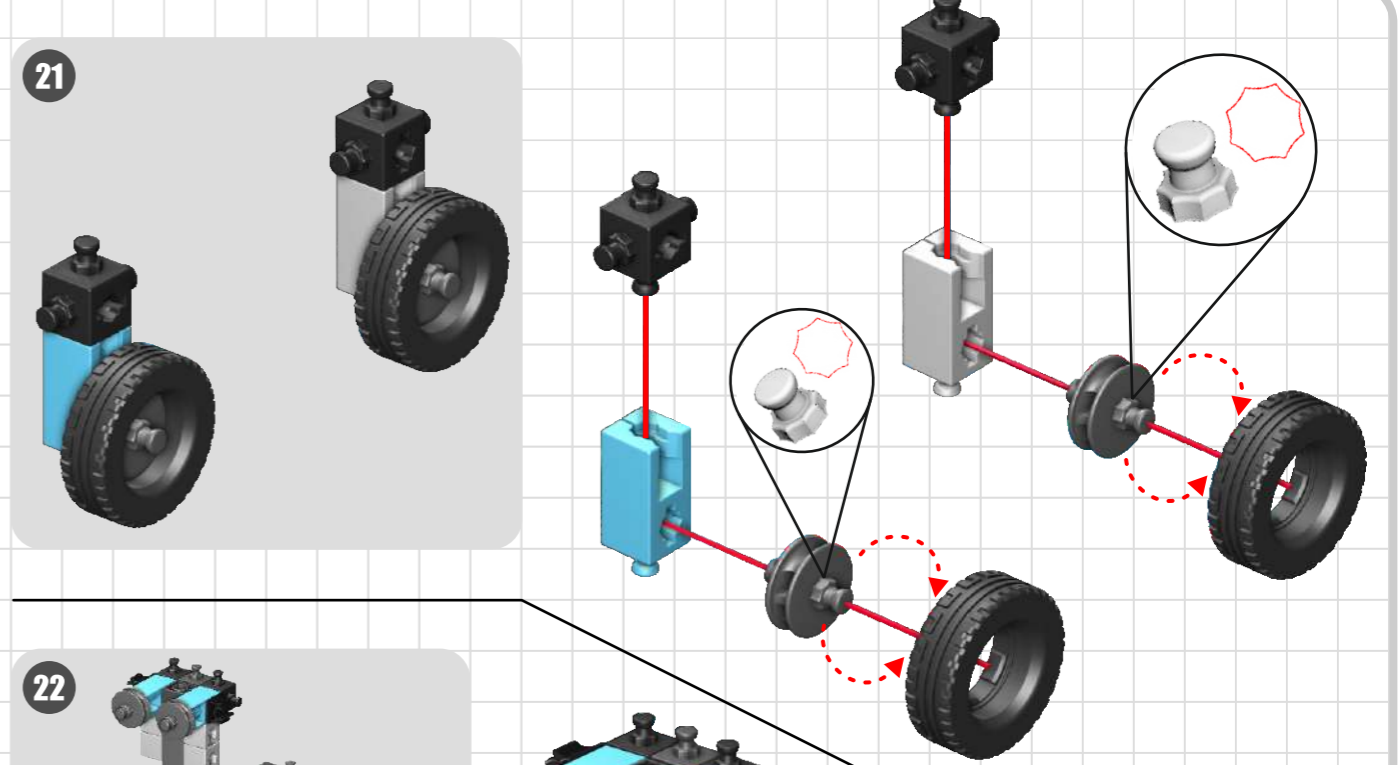
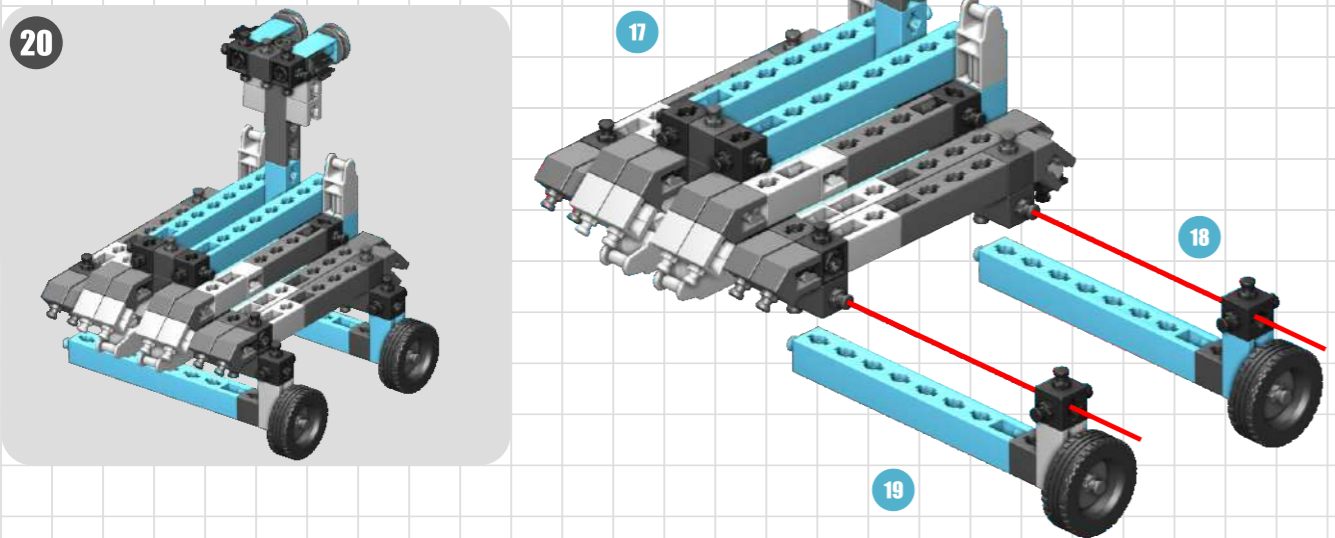
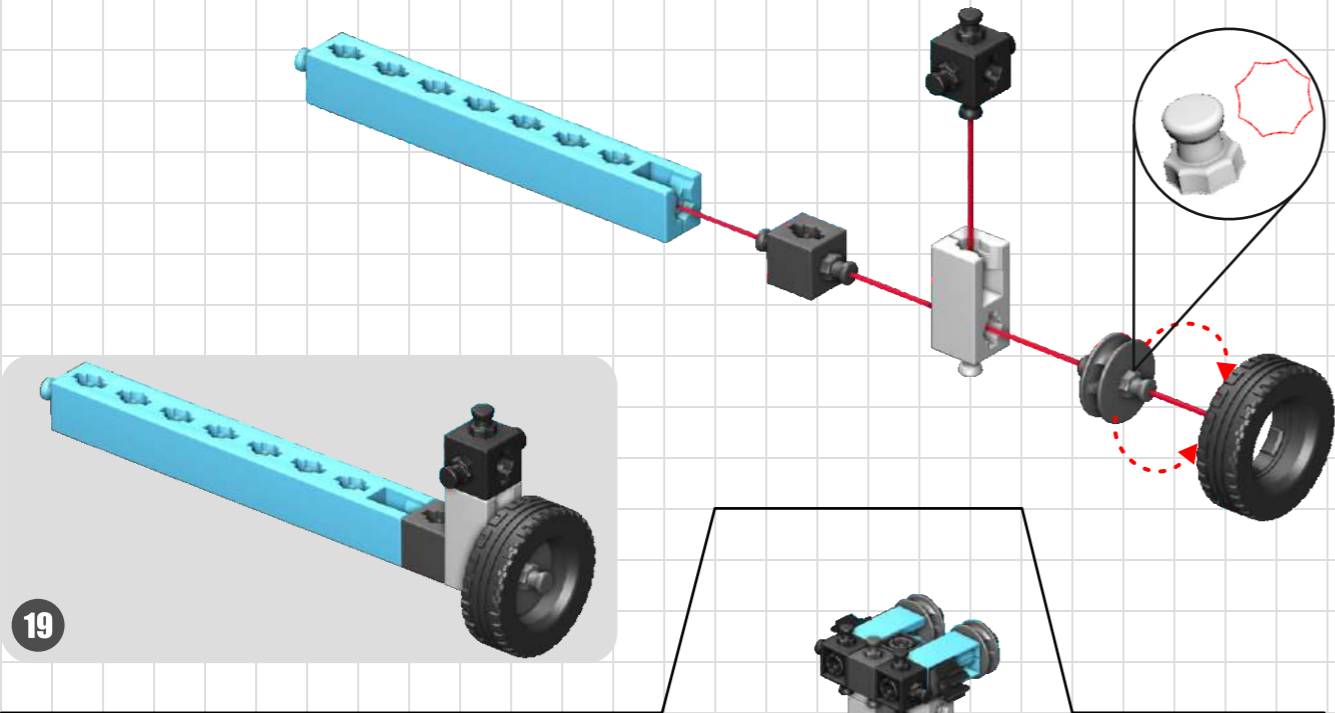
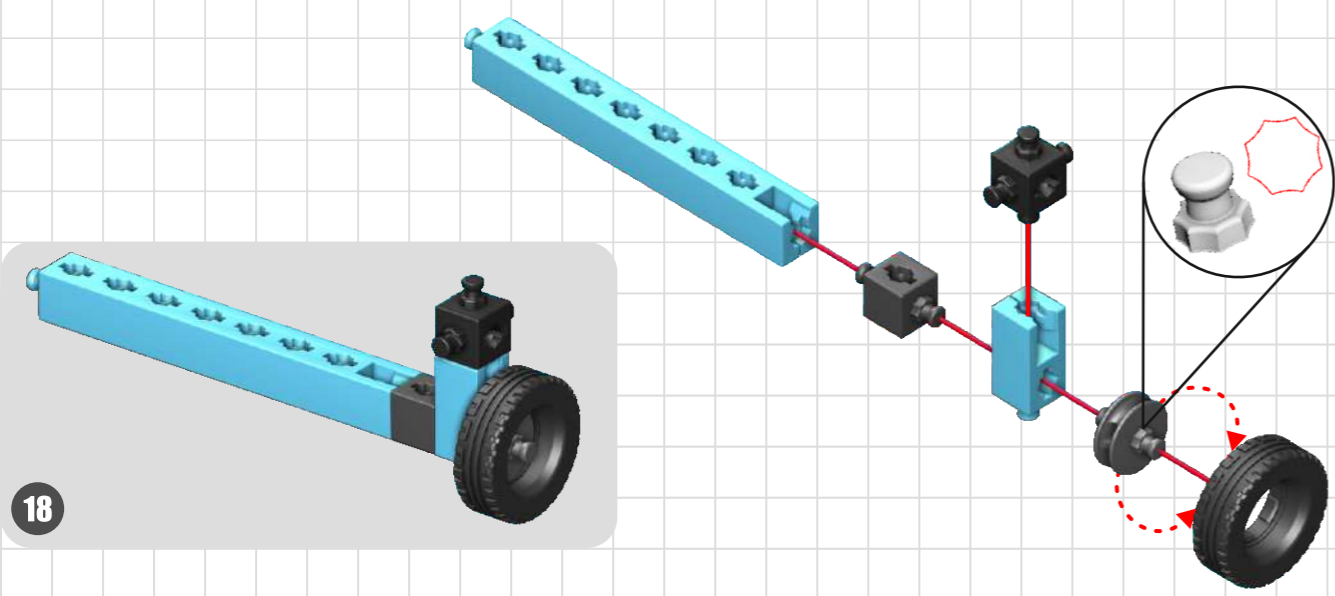
17



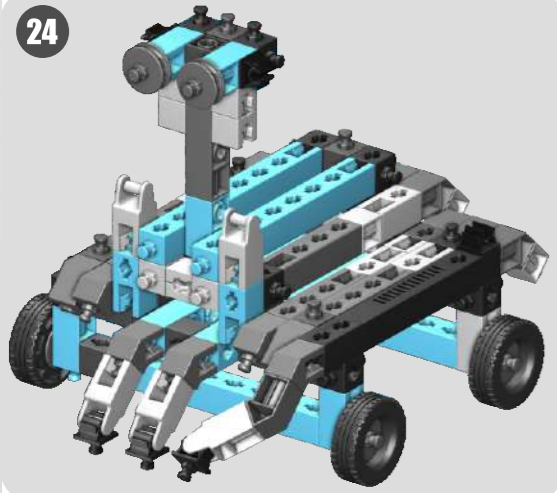
15



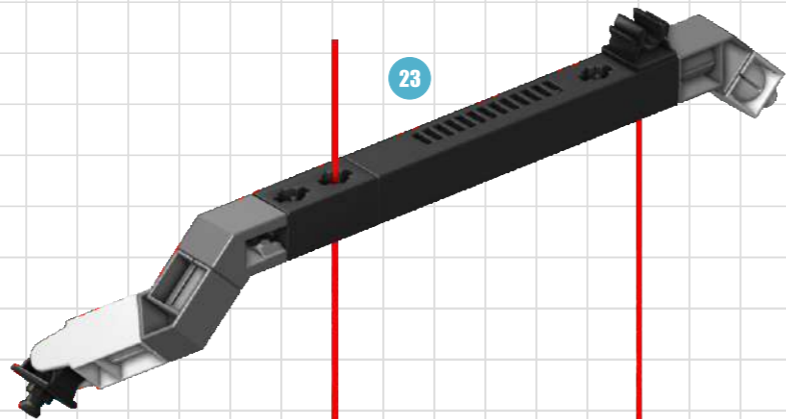
16



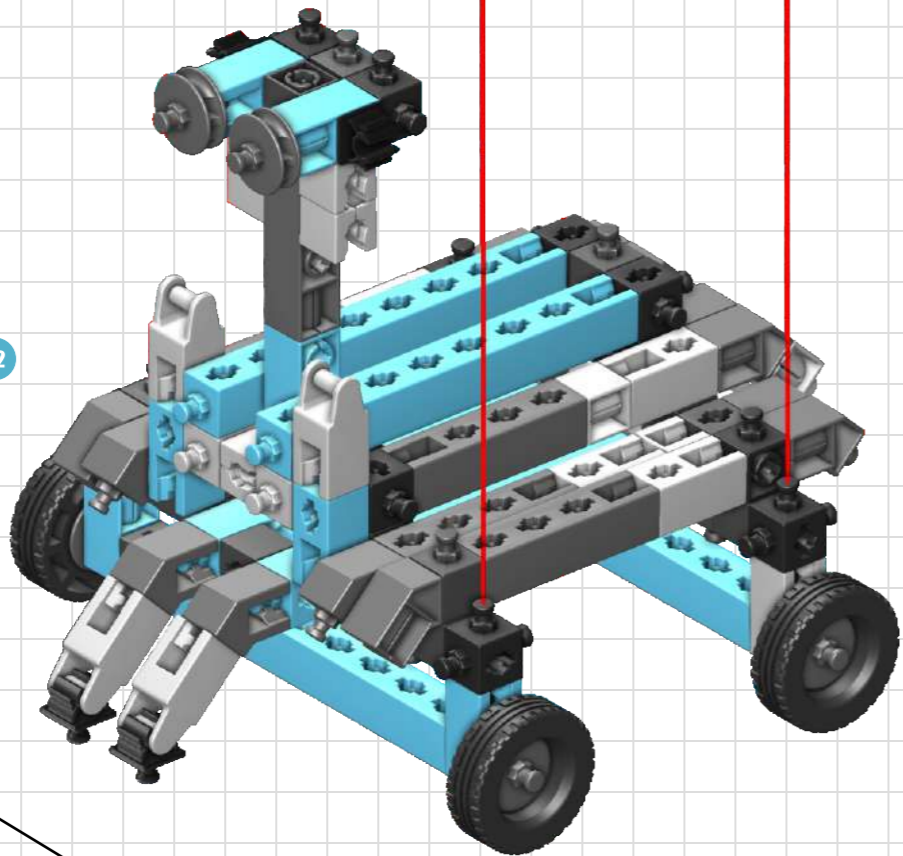
24



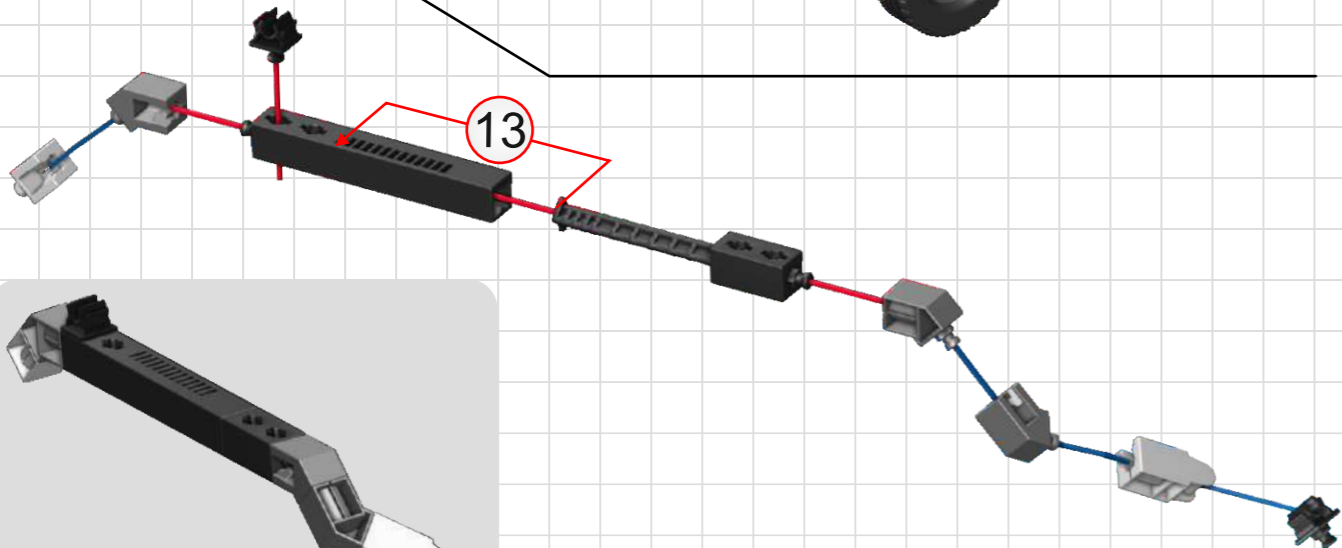
23



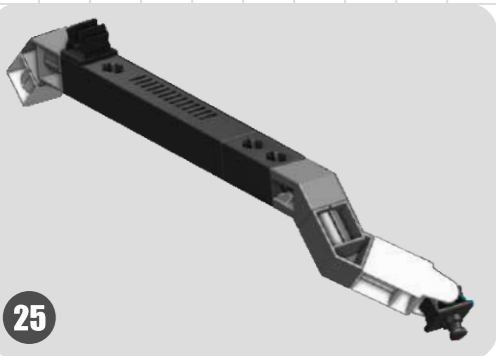
22



13

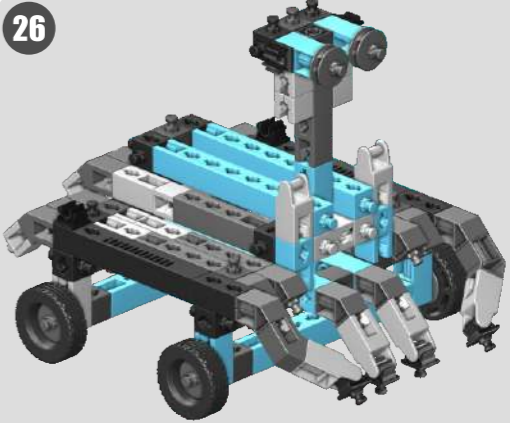


25

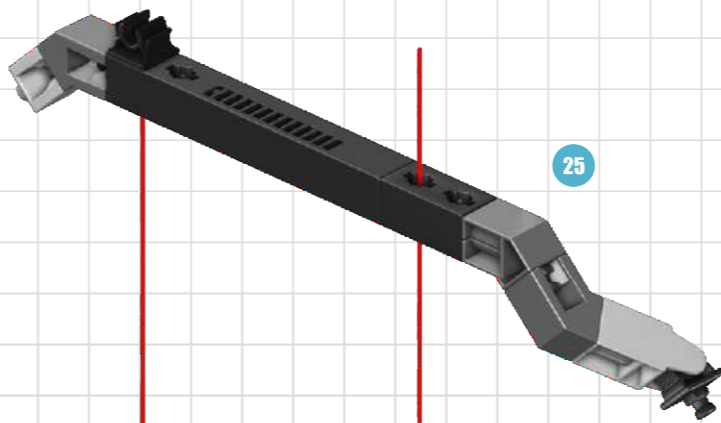


27

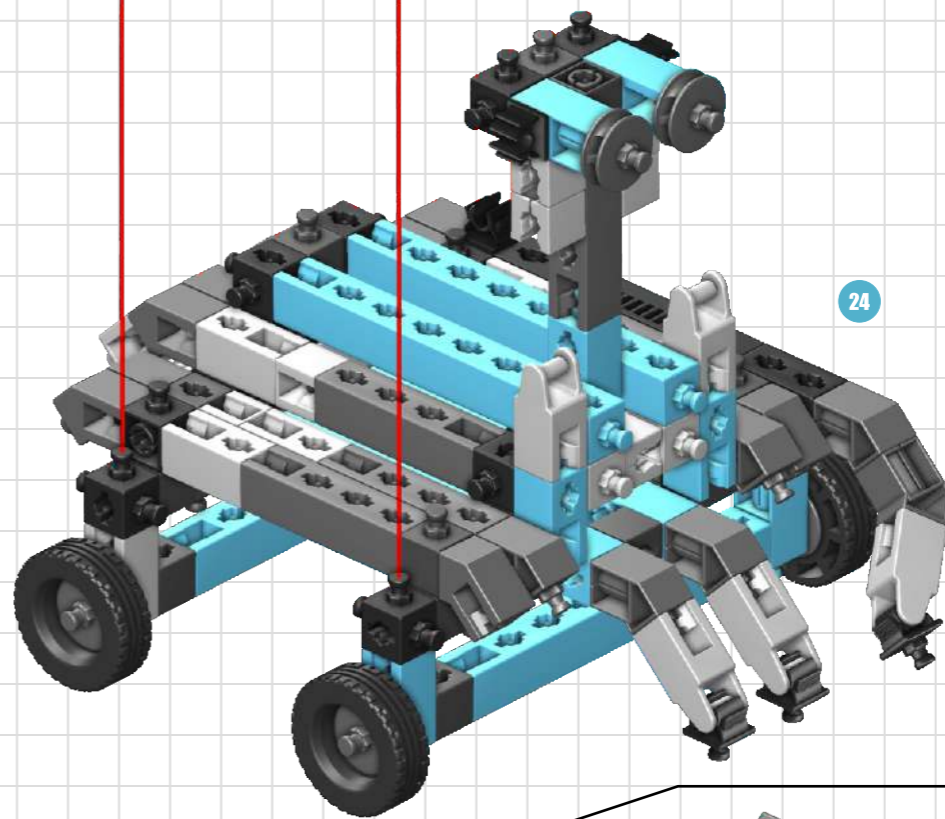
26



25



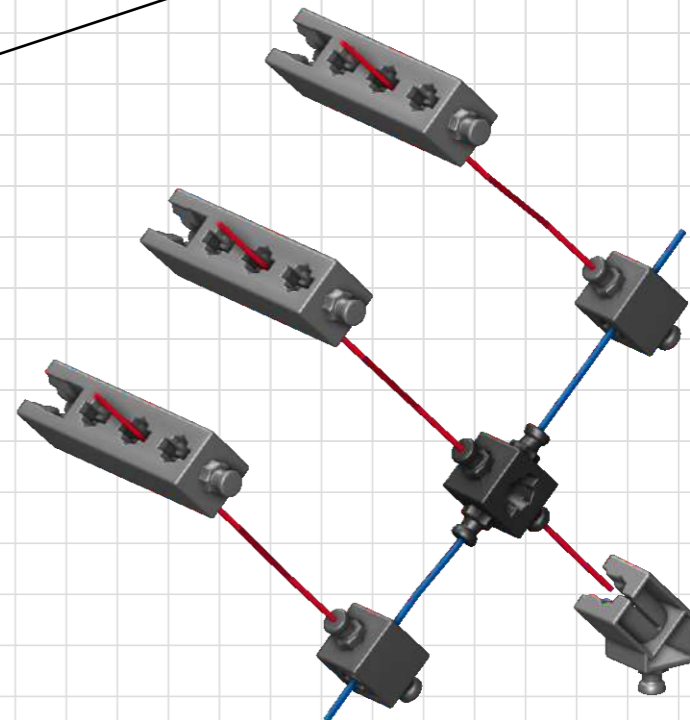
24



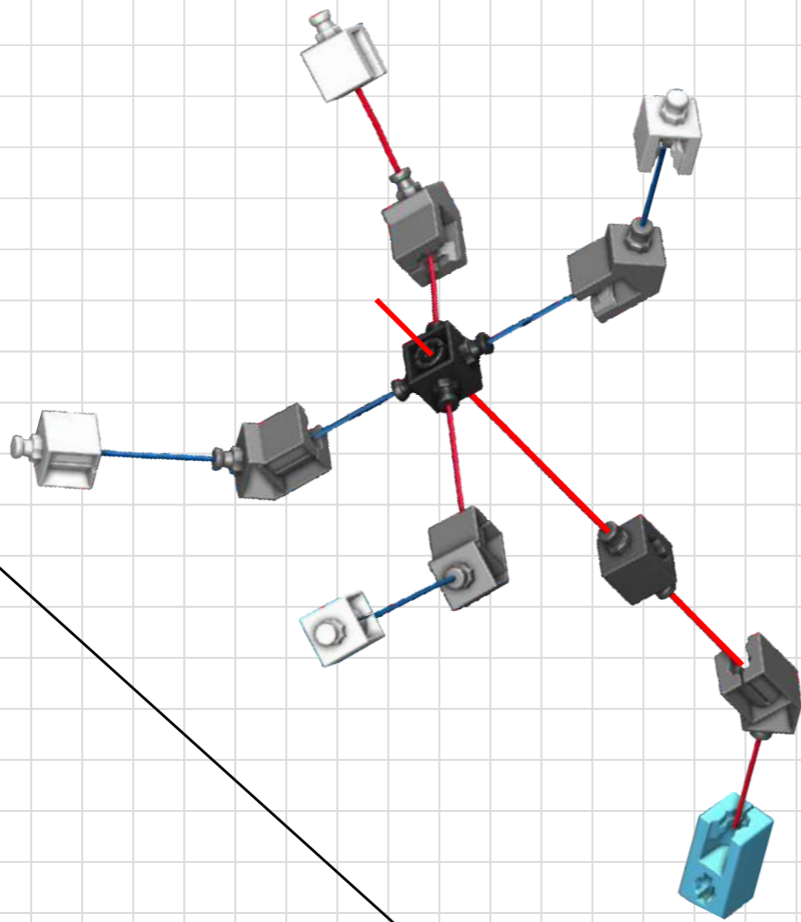
27



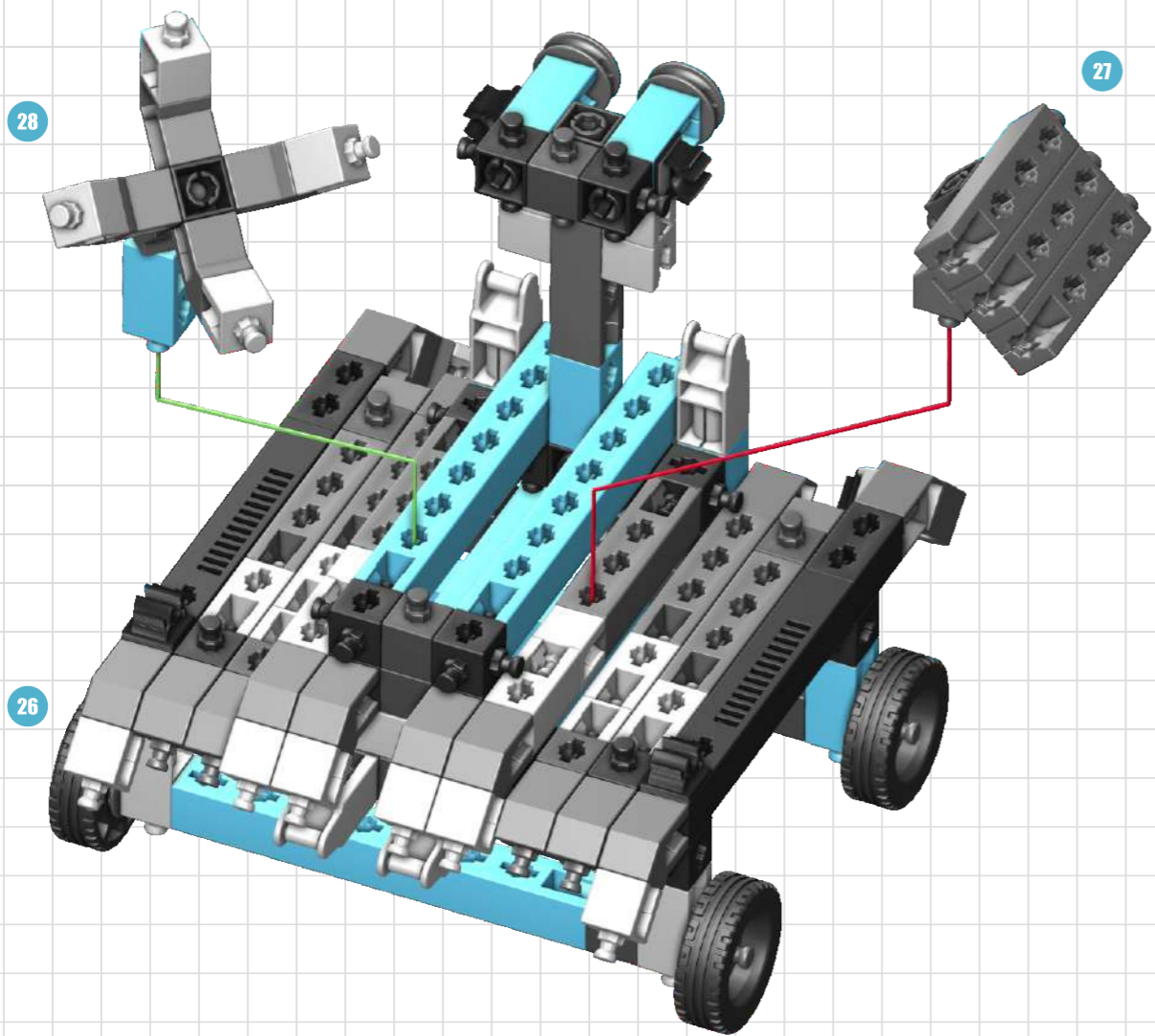
28



28

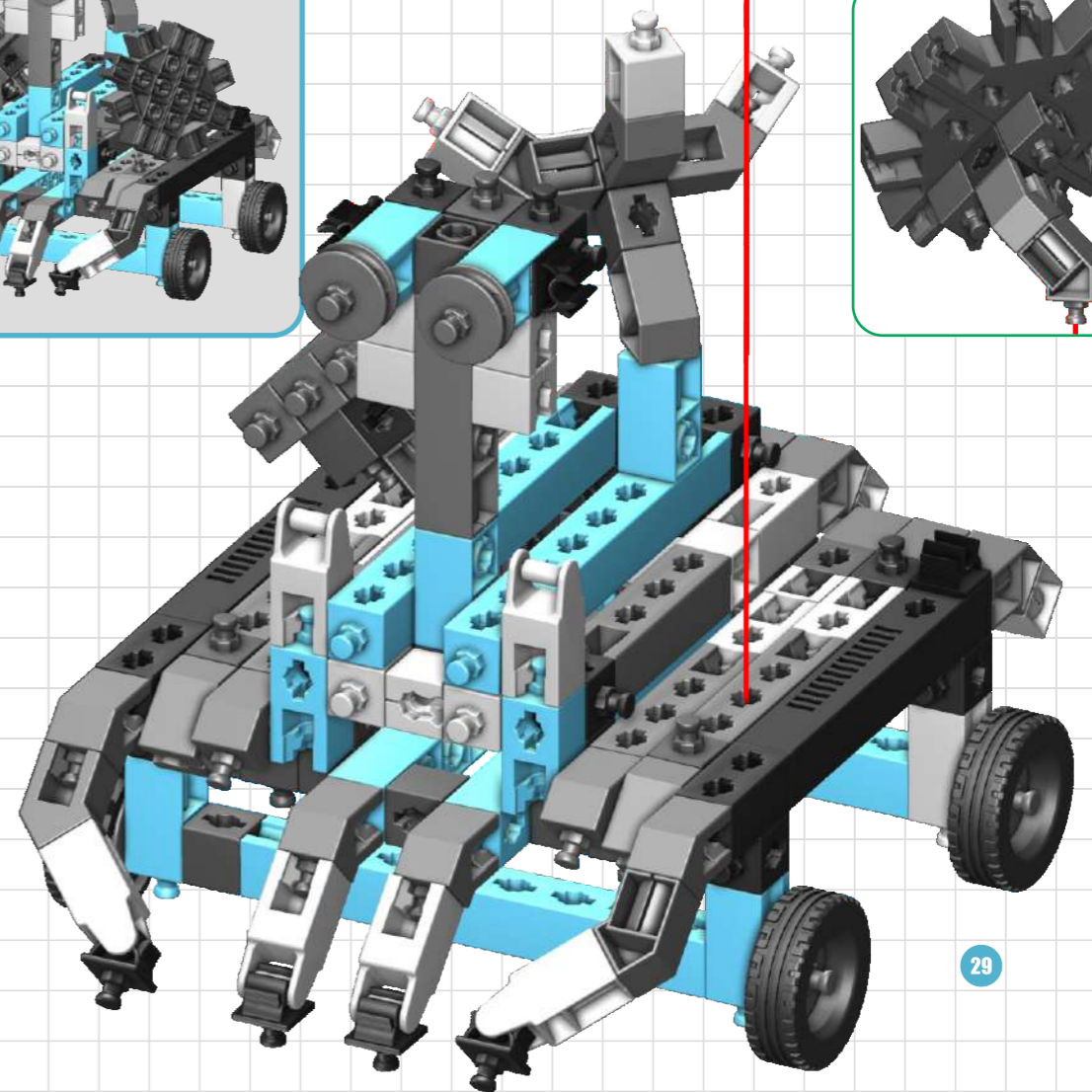
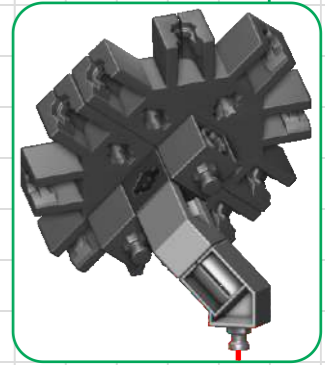
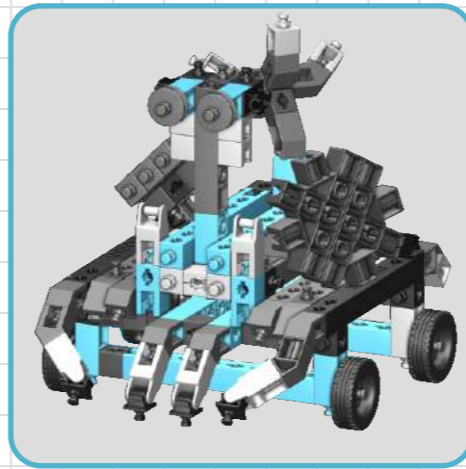
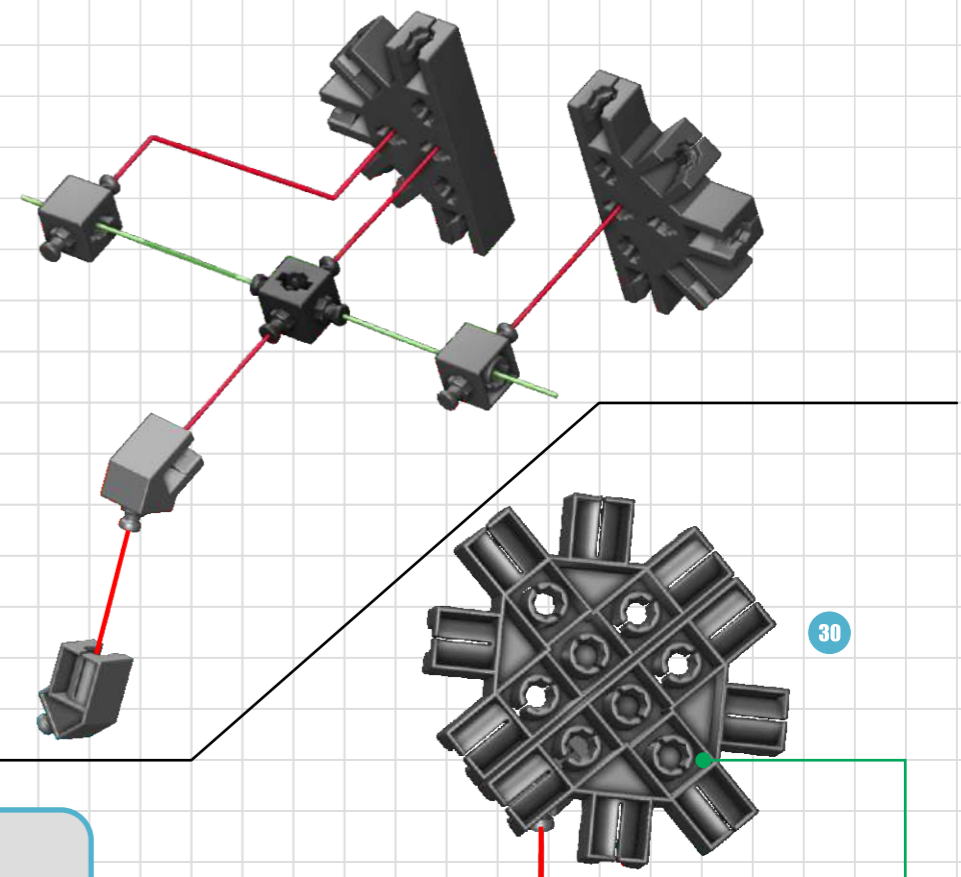
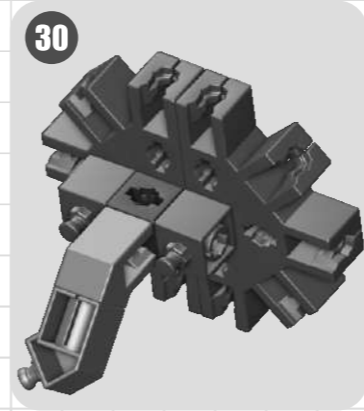


29



29

30



30