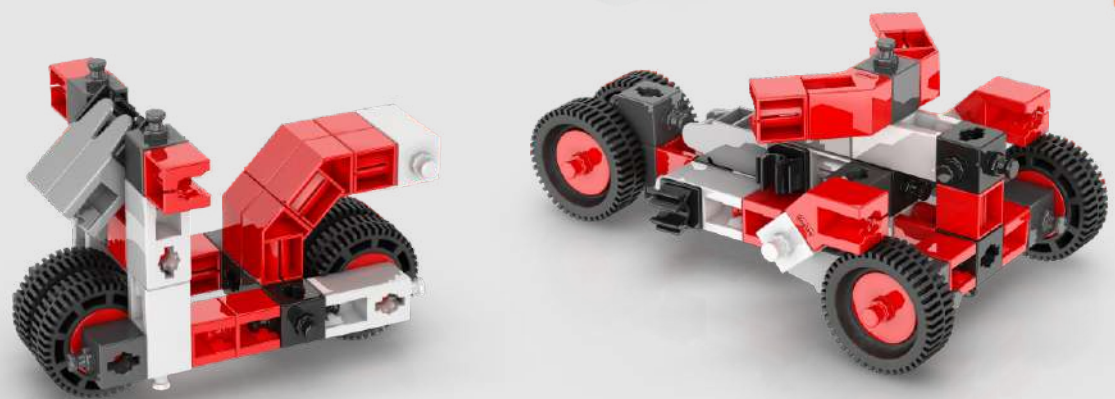
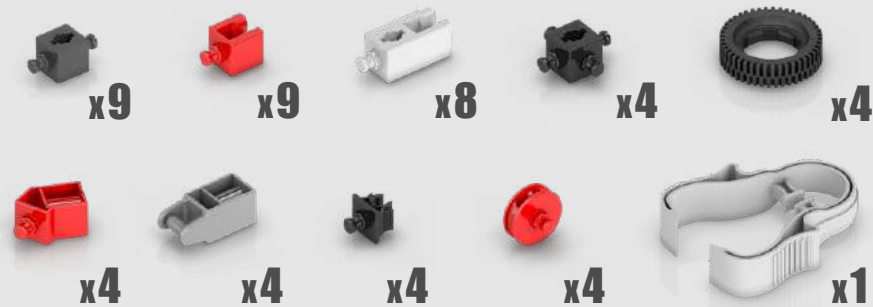


Комплектность

+Engino® Models 3D Viewer

Увеличивай и вращай модели с помощью приложения, чтобы разобраться в тонкостях сборки.



www.engino.com

награды бренда Engino

winner CYPRUS innovation award MANUFACTURING SECTOR 2008

BEST PRACTICE SME 1st EUROPEAN SME WEEK '09 SMALL BUSINESS. BIG IDEAS

TOY RUSSIA ИГРУШКА MOST INNOVATIVE TOY 2016

2016 TOY SHOP UK WINNER

ACADEMY'S CHOICE BRAIN TOY AWARD WINNER



арт./арт.: ПКЕ-02

3



модели печатные инструкции в наборе

1



модель интерактивная 3D инструкция



интерактивная 3D инструкция

4 в 1 МОДЕЛИ МОТОЦИКЛОВ

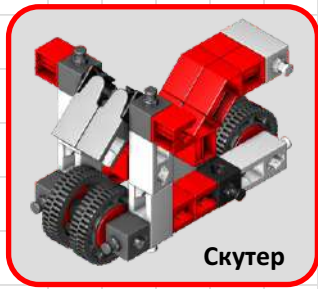
6-14+

© Все права защищены. All Rights Reserved.

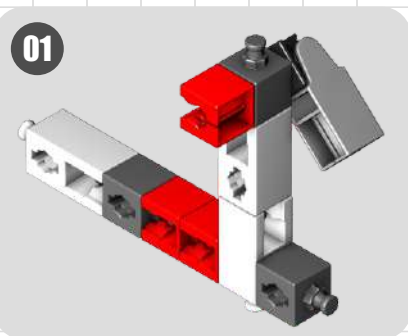
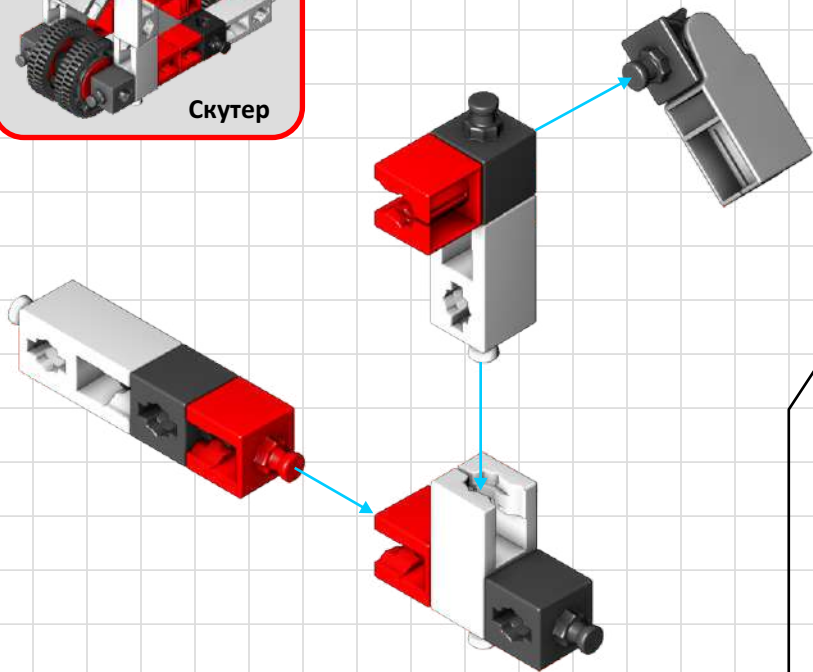
Внимание: Набор содержит мелкие детали и не предназначен для детей младше 3-х лет.



Изготовитель: ЭНЖИНО-НЭТ ЛИМИТЕД
Адрес: Кериниас 34, Ипсонас, 4187, Лимассол, Кипр
Импортер: ООО «Оптим»
Адрес: 111024, Россия, г.Москва, ул. 5-я Кабельная, д. 3, корп. 1, этаж 2, кабинет 38

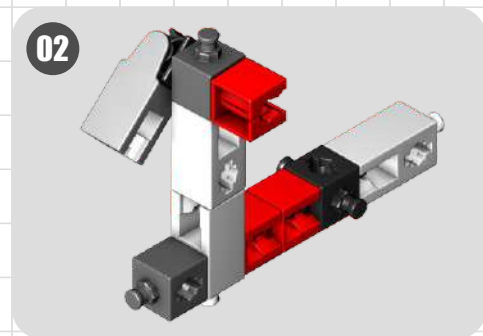
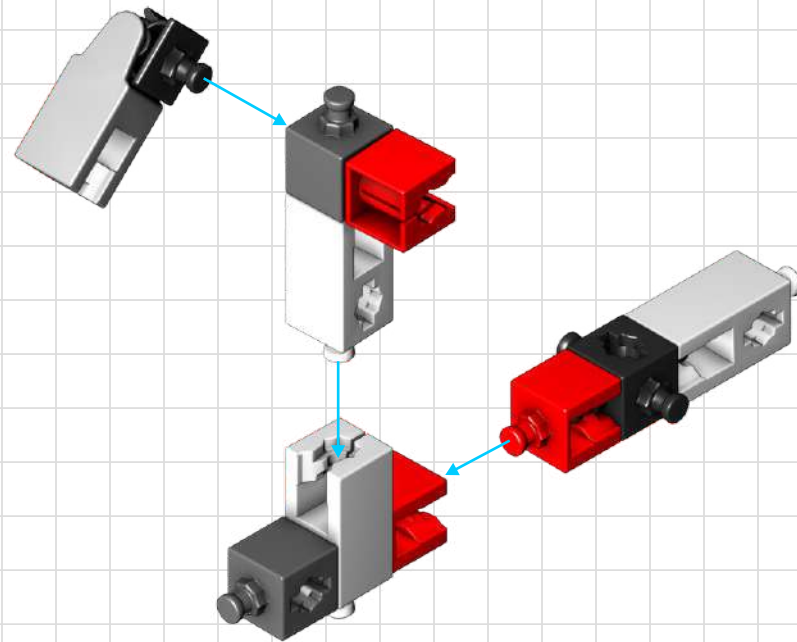


Скутер



01

01

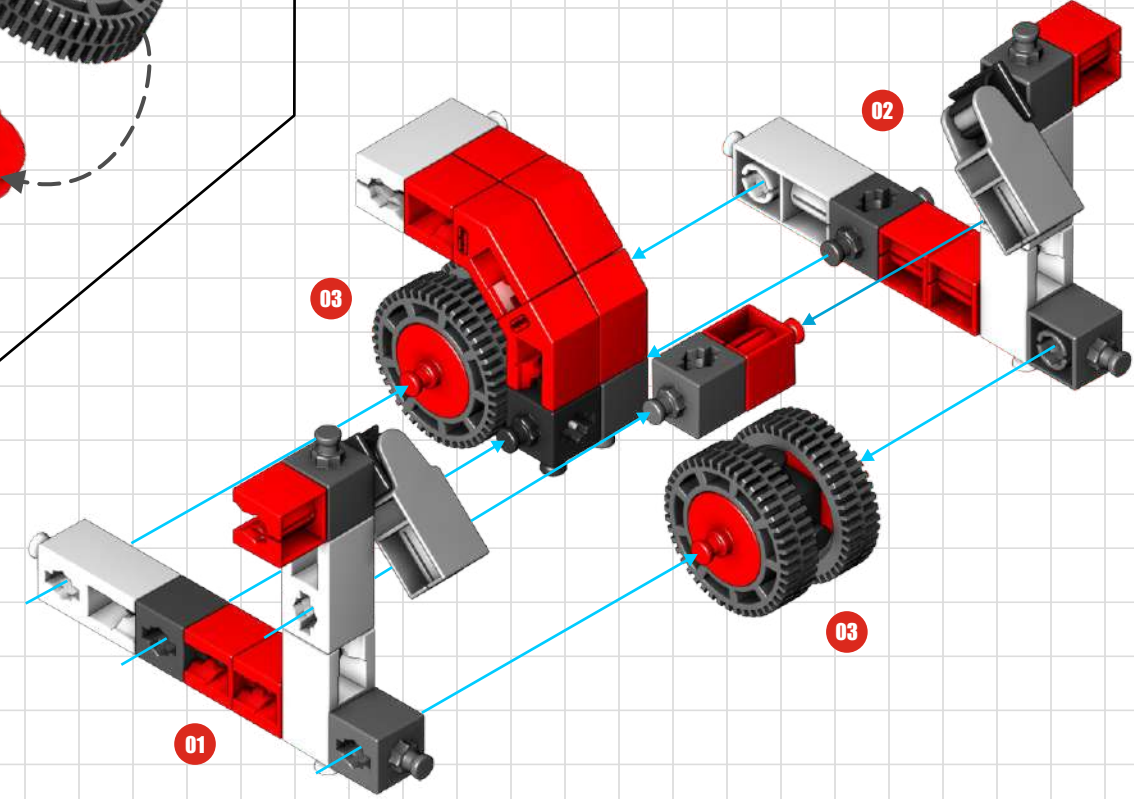
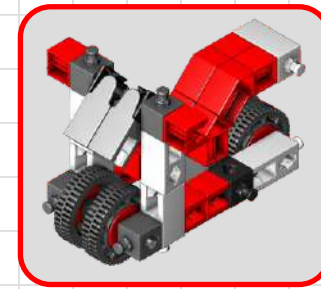
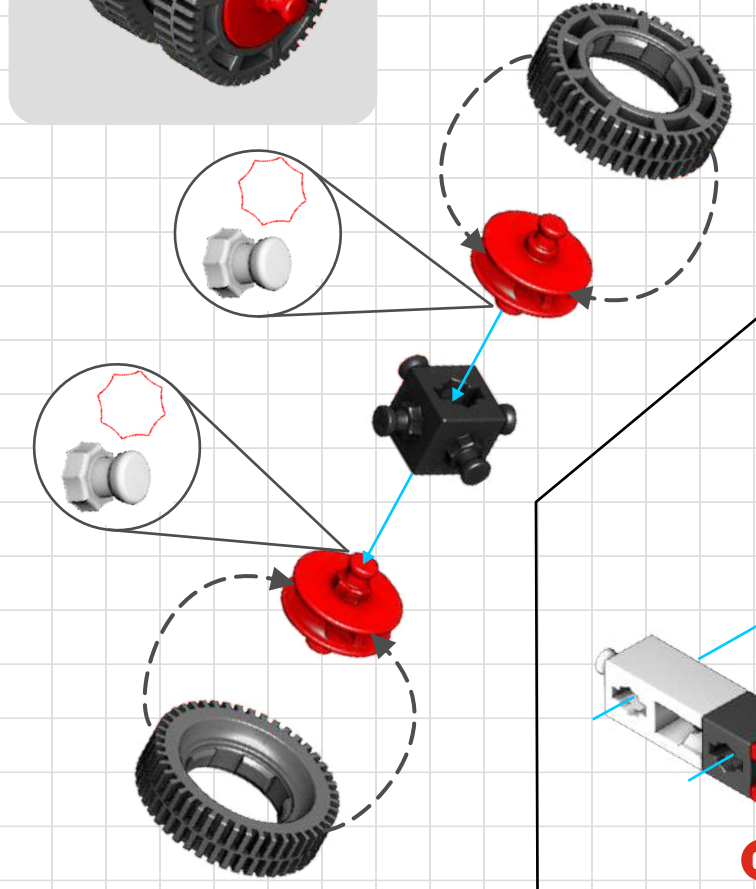


02



03

x2



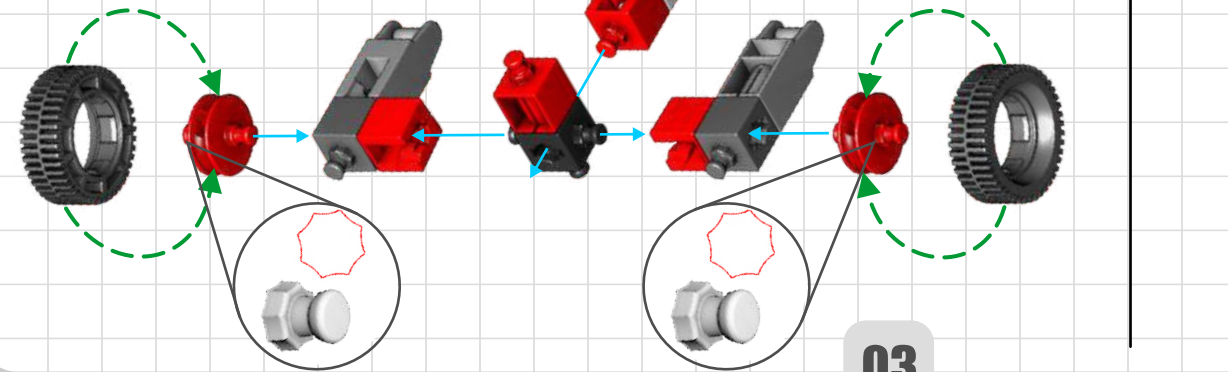
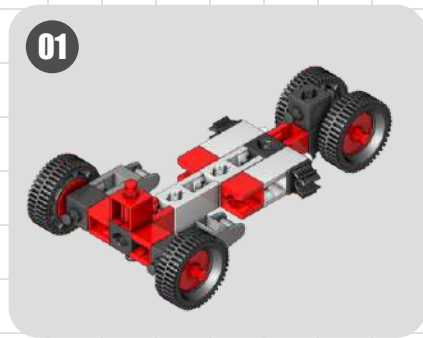
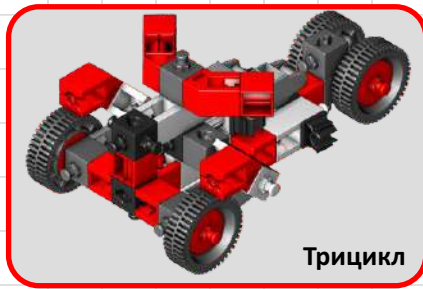
02

01

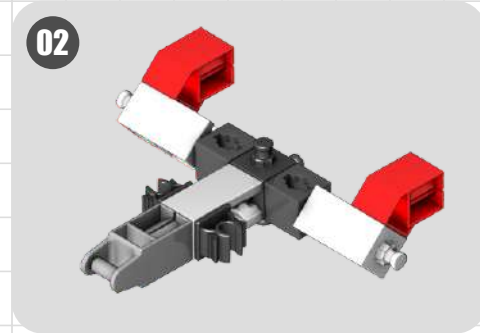
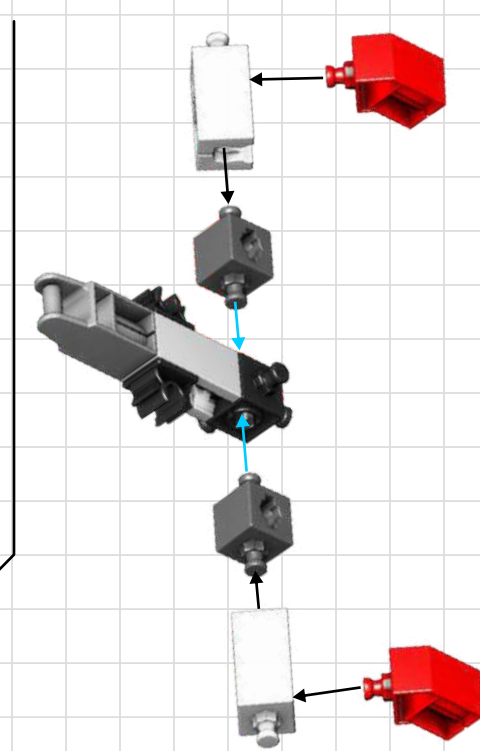
03

02

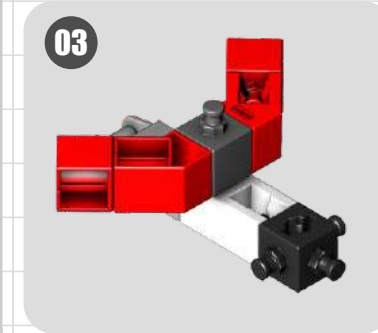
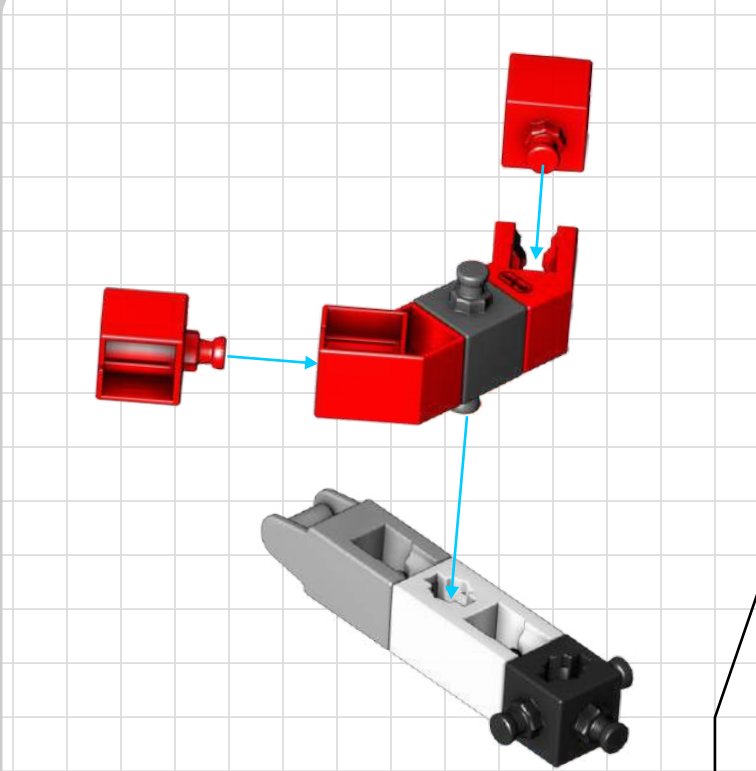
03



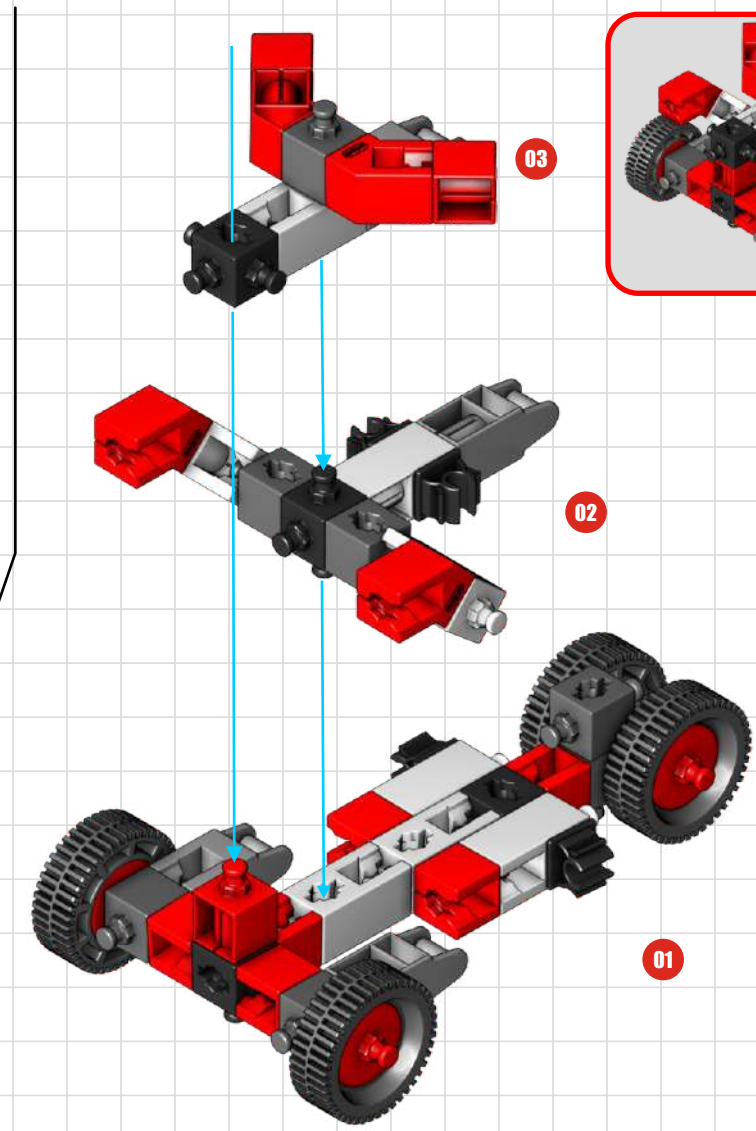
03



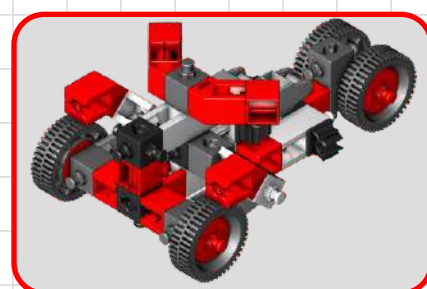
02



03

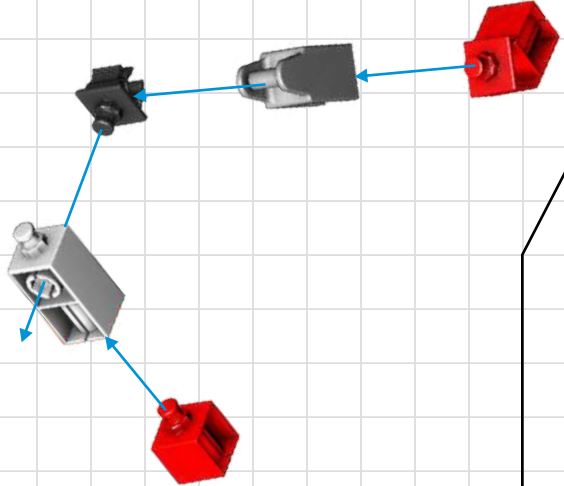


04

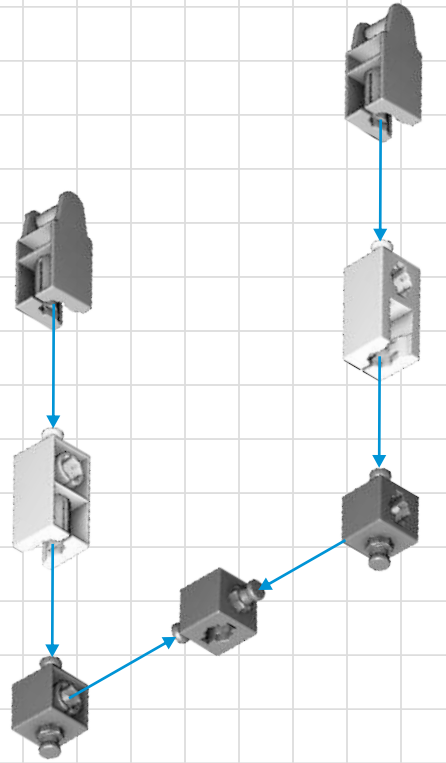
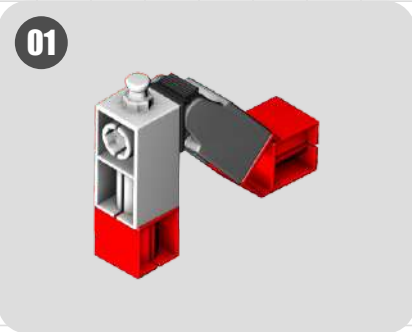




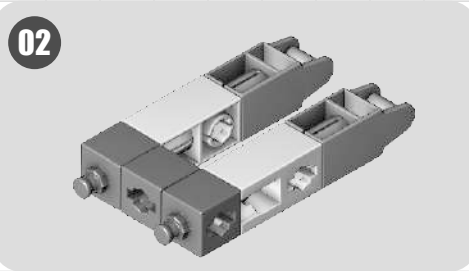
Квадроцикл



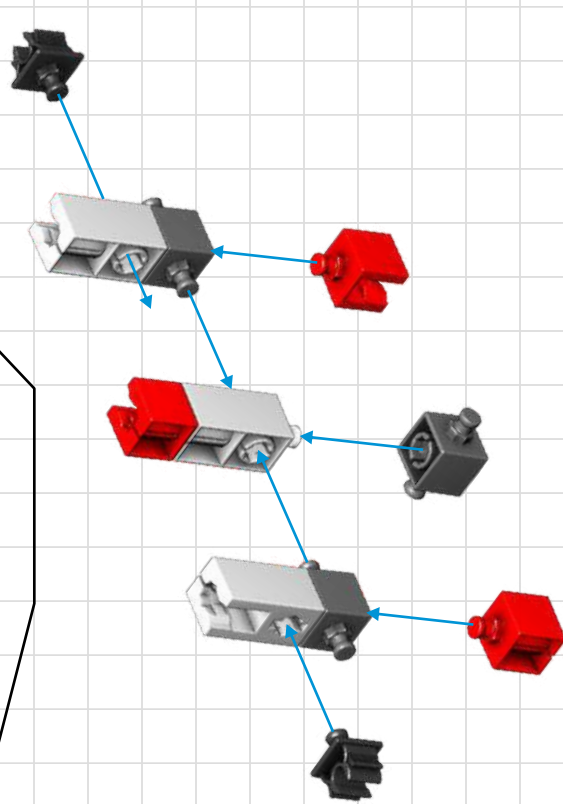
01



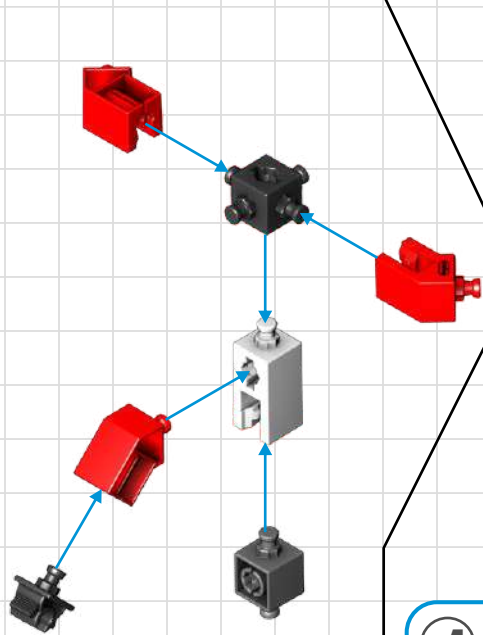
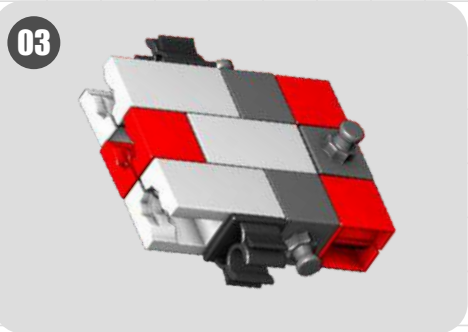
02



05



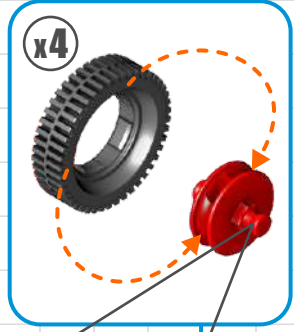
03



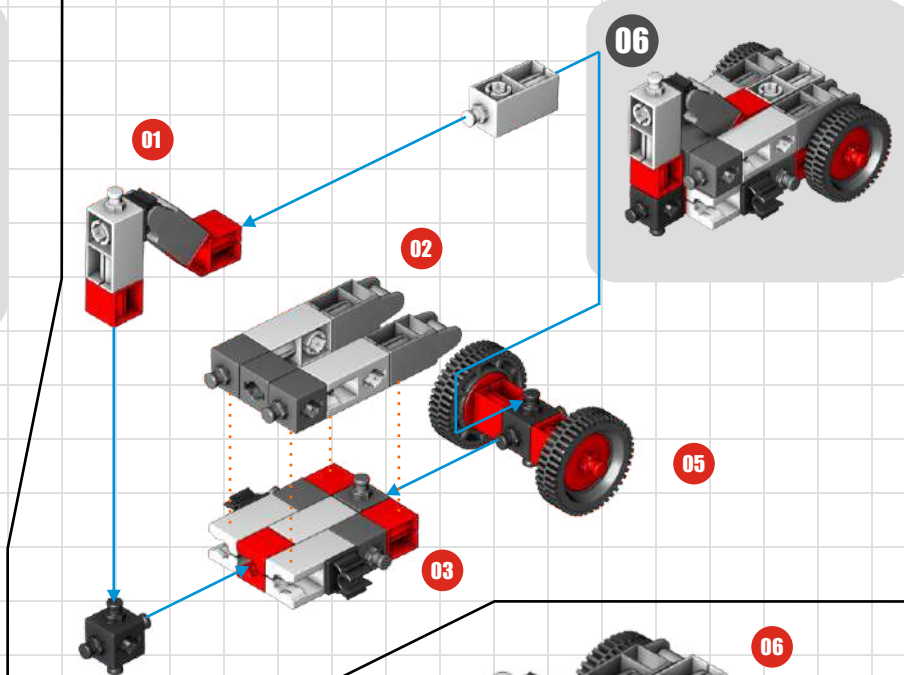
04



05 x2



x4



01

02

03

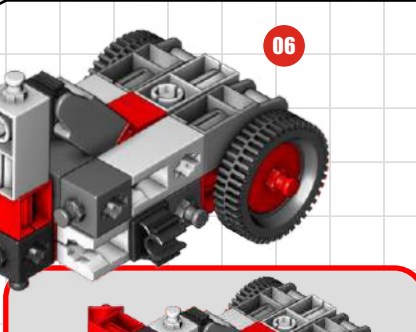
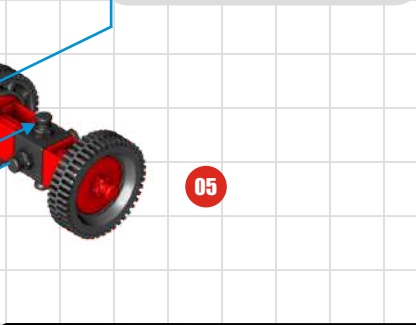
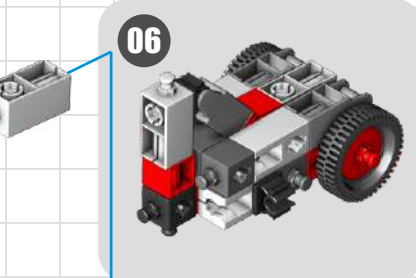
04

06

05

06

05



06